



*Kachlová kamna
Hein*

Hein & spol.

Keramické závody

Česká společnost Hein & spol. – keramické závody, spol. s r.o. patří k největším výrobcům keramických kachlů v Evropě. Jejím sídlem je obec Tošovice v malebném prostředí Oderských vrchů. V roce 1999, kdy firma zahájila svou činnost, bylo navázáno na tradiční technologii výroby keramických kachlů pro kachlová kamna.

Neustále pokračuje další vývoj, a to nejen technologický – s využitím moderních poznatků v oboru, ale i v oblasti designu. Sortiment zahrnuje především tradiční kachle pro stavbu klasických kachlových kamen, krbů a kuchyňských sporáků. Další významnou oblastí je výroba designové velkoplošné keramiky k realizaci moderních kamen, kde se firma Hein řadí k evropské špičce. V nabídce jsou i typová kachlová kamna. Kachle Hein jsou také součástí všech krbových kamen značky Romotop s keramickým obkladem, jejichž jsme výhradním dodavatelem. Naše filozofie spočívá v řemeslném umění a ve vášni pro to, co děláme. Co se týče kvality a okázalosti našich produktů, jdou všechny kompromisy stranou. Užíváme jen nejlepší suroviny a již od plánování, přes zhotovení, až ke konečné kontrole dbáme na vysokou řemeslnou kompetenci a osobní angažovanost. Disponujeme vlastní přípravou směsí a glazur, laboratoří, vývojovým pracovištěm a dalším výrobním zařízením. Ve vývoji glazur jsme kreativní a flexibilní.

Díky širokému výběru odstínů a efektů dokážeme nabídnout originální ztvárnění většiny interiérů. Oblíbenost našich výrobků dokazuje řada řemeslníků – kamnářů, kamnářských firem a již mnoho realizací kamen.

Naše filozofie – kvalita, tradice, kreativní design,
spokojený zákazník.
„Přinášíme teplo do Vašich domovů“

Ing. Josef Hein



Výrobce kachlů a kachlových kamen

Kachlová kamna, krby a sporáky jsou díky své funkci a přínosu již dlouhou dobu pevnou součástí našich domácností, ale i mnohem víc – jsou výrazem měničeho se vztahu člověka k přírodě jako životnímu prostředí. Poskytují člověku teplo ve formě jemu nejpřirozenější a nejdřavější.

Z kachlů Hein, které vyrábíme při použití výhradně kvalitních přírodních materiálů, je možné postavit jakékoliv tradiční i moderní topidlo dle přání a potřeb zákazníka.

S keramickými kachli Hein získáváte ty nejhodnotnější materiály.



Kachlová kamna Alako

Kachlová kamna ALAKO jsou spojením keramických kachlů Hein a typizovaného korpusu kamen od firmy Romotop. Tím získávají kvalitu a vysokou životnost. Na výběr jsou kamna moderního designu použitím hladkých kachlů a kamna tradiční z kachlů klasických až rustikálních.

Každý z jednotlivých typů je nabízen i ve verzi s teplovodním výměníkem, což přidává další možnost využití v menších objektech, které mohou být takto kompletně vytápěny.

Akumulační schopnost, vzhledem k vysoké hmotnosti v této třídě kachlových či krbových kamen, je jedna z opravdových výhod – hřejí ještě několik hodin po vyhasnutí.

- kamna ALAKO jsou koncipována jako stavebnice, kdy jednotlivé bloky tvoří předem spleené kachle a korpus
- velké prosklení zaručující vždy příjemný pohled do ohně
- rychlá a přesná regulace primárního / sekundárního vzduchu
- čisté sklo díky přívodu sekundárního vzduchu, tzv. oplach proti usazování nečistot
- barvu kachlů je dle přání a požadavků zákazníka možné zvolit ze 100 odstínů glazur Hein
- technické podklady s rozměry a montážní postupy jsou součástí výrobku
- kamna jsou standardně vybavena zadním odvodem spalin, na zakázku je možná modifikace na horní odvod spalin včetně krycího keramického kroužku v barvě víka kamen
- kamna jsou dodávána v rozloženém stavu
- všechny modely kamen ALAKO je možné dodat s teplovodním výměníkem pod označením ALAKO 1/2/3/4/5 TV.



ALAKO 1

75771 tomato + 49400 černá matná | korpus černá 12

P _i	8 kW	↑	1256 mm
P _R	4–11 kW	↔	728 mm
☒	980 mm	↙	504 mm
%	78 %	ⓘ	210 kg

Topeniště značky Romotop.

ALAKO 1 TV

P _i	4,3 kW	ⓘ	247 kg
P _R	4–14 kW		



ALAKO 2

65600 hnědá sahara | korpus černá 12

P _i	8 kW	↑	1256 mm
P _R	4–11 kW	↔	728 mm
☒	975 mm	↙	504 mm
%	78 %	ⓘ	210 kg

Topeniště značky Romotop.

ALAKO 2 TV

P _i	4,3 kW	ⓘ	247 kg
P _R	4–14 kW		



Kachlová Kamna Baracca

Kachlová kamna BARACCA znamenají kombinaci široké škály keramických kachlů Hein a velmi oblíbené krbové vložky Romotop KV 6.6.2. Tím je zabezpečena vysoká vytápěcí schopnost a samotný výkon. Dalším přínosem této řady kamen je možnost teplovodní krbové vložky KV 6.6.2 TV, kterou je možné připojit na vytápěcí systém celého domu, chaty nebo chalupy. Možnost a vhodnost použití je tak velmi široká. Samozřejmostí je vysoká akumulace kamen a jejich účinnost. Tepelná setrvačnost je v řádech několika hodin.

- kamna BARACCA jsou koncipována jako modulový stavebnicový systém s krbovou vložkou, kdy jednotlivé bloky tvoří předem slepené kachle
- velké prosklení zaručující vždy příjemný pohled do ohně
- rychlá a přesná regulace primárního / sekundárního vzduchu jediným ovládacím prvem
- čisté sklo díky přívodu sekundárního vzduchu, tzv. oplach proti usazování nečistot
- barvu kachlů je dle přání a požadavků zákazníka možné zvolit ze 100 odstínů glazur Hein
- technické podklady s rozměry a montážní postupy jsou součástí výrobku
- kamna jsou dodávána jako modulový stavebnicový systém v rozloženém stavu, jednotlivé díly jsou tvořeny kachlemi slepenými v blocích
- kamna jsou osazena krbovou vložkou Romotop KV 6.6.2 nebo 6.6.2 TV s centrálním přívodem vzduchu Ø 120 mm a vždy v barevném odstínu černá 12



BARACCA 1

36802 kari leskla + 72701 červená carmen

P _i	8 kW	↑	1138 mm
P _R	4–12 kW	↔	952 mm
☒	— mm	↗	618 mm
%	78 %	☒	282 kg

Krbová vložka KV 6.6.2 značky Romotop.
CPV – centrální přívod vzduchu ø 120 mm.



BARACCA 2

64693 antuka + 81890 meruňková

P _i	8 kW	↑	1426 mm
P _R	4–12 kW	↔	952 mm
☒	1255 mm	↗	618 mm
%	78 %	☒	343 kg

Krbová vložka KV 6.6.2 značky Romotop.
CPV – centrální přívod vzduchu ø 120 mm.

BARACCA 2 TV

64693 antuka + 81890 meruňková

P_i	15 kW	↑	1426 mm
P_r	4–18 kW	↔	952 mm
▮	1255 mm	↗	618 mm
%	82 %	⊞	405 kg

Krbová vložka KV 6.6.2 TV značky Romotop.
CPV – centrální přívod vzduchu ø 120 mm.

P_e	9,2 kW
----------------------	--------

**BARACCA 3 TV**

32382 trentino

P_i	15 kW	↑	1557 mm
P_r	4–18 kW	↔	962 mm
▮	1382 mm	↗	628 mm
%	82 %	⊞	430 kg

Krbová vložka KV 6.6.2 značky Romotop.
CPV – centrální přívod vzduchu ø 120 mm.

P_e	9,2 kW
----------------------	--------

**BARACCA 3**

11169 zelená efektní

P_i	8 kW	↑	1332 mm
P_r	4–12 kW	↔	962 mm
▮	1164 mm	↗	628 mm
%	78 %	⊞	326 kg

Krbová vložka KV 6.6.2 značky Romotop.
CPV – centrální přívod vzduchu ø 120 mm.

**BARACCA 4**

67300 hnědá srnčí

P_i	8 kW	↑	1332 mm
P_r	4–12 kW	↔	962 mm
▮	1165 mm	↗	628 mm
%	78 %	⊞	326 kg

Krbová vložka KV 6.6.2 značky Romotop.
CPV – centrální přívod vzduchu ø 120 mm.

BARACCA 4 TV

P_e	9,2 kW	↑	1556 mm
P_r	4–18 kW	↔	962 mm
▮	1382 mm	↗	628 mm
%	82 %	⊞	430 kg

Krbová vložka KV 6.6.2 značky Romotop.





BARACCA 5

65600 hnědá sahara

P_i	8 kW	↑	1044 mm
P_r	4–12 kW	↔	962 mm
▣	— mm	↗	628 mm
%	78 %	⚖	282 kg

Krbová vložka KV 6.6.2 značky Romotop.
CPV – centrální přívod vzduchu ø 120 mm.



BARACCA 7

22202 pomněnka lesklá

P_i	8 kW	↑	1332 mm
P_r	4–12 kW	↔	962 mm
▣	1158 mm	↗	628 mm
%	78 %	⚖	326 kg

Krbová vložka KV 6.6.2 značky Romotop.
CPV – centrální přívod vzduchu ø 120 mm.

12



BARACCA 6

32608 latte

P_i	8 kW	↑	1044 mm
P_r	4–12 kW	↔	962 mm
▣	— mm	↗	628 mm
%	78 %	⚖	282 kg

Krbová vložka KV 6.6.2 značky Romotop.
CPV – centrální přívod vzduchu ø 120 mm.

13



BARACCA 7 TV

60002 hnědá kaštanová

P_i	15 kW	↑	1556 mm
P_r	4–18 kW	↔	962 mm
▣	1382 mm	↗	628 mm
%	82 %	⚖	430 kg

Krbová vložka KV 6.6.2 TV značky Romotop.
CPV – centrální přívod vzduchu ø 120 mm.

P_a 9,2 kW

BARACCA 8

19301 zelená šumavská

P _i	8 kW	↑	1243 mm
P _r	4–12 kW	←	946 mm
☒	1070 mm	↗	612 mm
%	78 %	☒	328 kg

Krbová vložka KV 6.6.2 značky Romotop.
CPV – centrální přívod vzduchu ø 120 mm.

BARACCA 8 TV

P _i	9,2 kW	☒	390 kg
P _r	4–18 kW	%	82 %

Krbová vložka KV 6.6.2 TV značky Romotop.



BARACCA 9

77900 červená šarlatová

P _i	8 kW	↑	1527 mm
P _r	4–12 kW	←	946 mm
☒	1357 mm	↗	612 mm
%	78 %	☒	368 kg

Krbová vložka KV 6.6.2 značky Romotop.
CPV – centrální přívod vzduchu ø 120 mm.

BARACCA 9 TV

P _i	9,2 kW	☒	430 kg
P _r	4–18 kW	%	82 %

Krbová vložka KV 6.6.2 TV značky Romotop.



Kachlová Kamna Catania

Kachlová kamna CATANIA přináší design osvědčené řady kachlů Linea a kompaktní topeniště značky Romotop s litinovými dvířky. Touto kombinací vznikl výrobek pro spolehlivé vytápění menších prostor vhodný i do podkrovních místností. Díky použitým materiálům je dosahováno velmi dobré akumulční schopnosti.

- kamna CATANIA jsou koncipována jako stavebnice, kdy jednotlivé bloky tvoří předem spleené kachle a korpus
- velké prosklení zaručující vždy příjemný pohled do ohně
- barvu kachlů je dle přání a požadavků zákazníka možné zvolit ze 100 odstínů glazur Hein
- technické podklady s rozměry a montážní postupy jsou součástí výrobku
- kamna jsou standardně vybavena zadním odvodem spalin, na zakázku je možná modifikace na horní odvod spalin včetně krycího keramického kroužku v barvě víka kamen
- kamna jsou dodávána v rozloženém stavu

CATANIA 1

67706 terra | korpus černá 12

P _i	9 kW	↑	1079 mm
P _R	6–11 kW	↔	728 mm
▣	674 mm	↗	364 mm
%	82 %	⚖	162 kg

Topeniště značky Romotop



CATANIA 2

12302 zelená meduňková | korpus černá 12

P _i	9 kW	↑	1390 mm
P _R	6–11 kW	↔	728 mm
▣	674 mm	↗	364 mm
%	82 %	⚖	181 kg

Topeniště značky Romotop



CATANIA 1 H

19301 zelená šumavská | korpus černá 12

P _i	9 kW	↑	1332 mm
P _R	6–11 kW	↔	728 mm
▣	674 mm	↗	364 mm
%	82 %	⚖	178 kg

Topeniště značky Romotop



CATANIA 2 H

21205 modrá nebeská | korpus černá 12

P _i	9 kW	↑	1643 mm
P _R	6–11 kW	↔	728 mm
▣	674 mm	↗	364 mm
%	82 %	⚖	197 kg

Topeniště značky Romotop



Sloupová kamna

Sloupová kamna vycházejí z myšlenky spojit vysokou užitnou hodnotu kachlových kamen, osvědčené litinové kamnové topeniště firmy Romotop, a to vše v několika modifikacích od klasických keramických kachlů Hein pro tradiční vzhled topidla, až po moderní design. Vznikají tak pravá plnohodnotná kachlová kamna.

- vysoká akumulace dána použitím vhodných materiálů pro samotné těleso kamen i vnitřní výplň, a to včetně akumulčních teplovzdušných výměníků
- tepelná setrvačnost je několik hodin
- barvu kachlů je dle přání a požadavků zákazníka možné zvolit ze 100 odstínů glazur Hein a docílit tím individuálního originálního dojmu
- součástí jsou veškeré potřebné stavební i kamnářské materiály a příslušenství pro realizaci kamen
- technické podklady s rozměry, montážní postupy a doporučení
- rychlá jednoduchá stavba
- možnosti dalších úprav projektu a příslušenství, přizpůsobení danému interiéru



Klasik Q1

72701 červená carmen

P _i	9,5 kW	↑	1896 mm
P _r	4-12 kW	→	668 mm
⊖	— mm	↙	668 mm
%	90 %	⊞	570 kg

- sloupová akumulční kachlová kamna volně stojící nebo jako tzv. přizděná kamna
- osvědčené kamnové topeniště Romotop KV-075 s jednoduchým nebo dvojitým sklem
- součástí je integrovaný teplovzdušný akumulční výměník Romotop AKU-001
- CPV – centrální přívod vzduchu s možností připojení elektronické automatické regulace hoření
- jednoduchá a rychlá montáž z předem připravených kachlových bloků
- tepelná setrvačnost 4-8 hodin



20

21

Klasik R 1

36802 kari lesklá

P _i	9,5 kW	↑	2156 mm
P _r	4–12 kW	↔	700 mm
⊞	— mm	↙	700 mm
%	90 %	⊞	670 kg

- sloupová akumulční kachlová kamna volně stojící
- osvědčené kamnové topeniště Romotop KV-075 s jednoduchým nebo dvojitým sklem
- součástí je integrovaný teplovzdušný akumulční výměník Romotop AKU-001
- CPV – centrální přívod vzduchu s možností připojení elektronické automatické regulace hoření
- tepelná setrvačnost 4–8 hodin

Orient Q 1

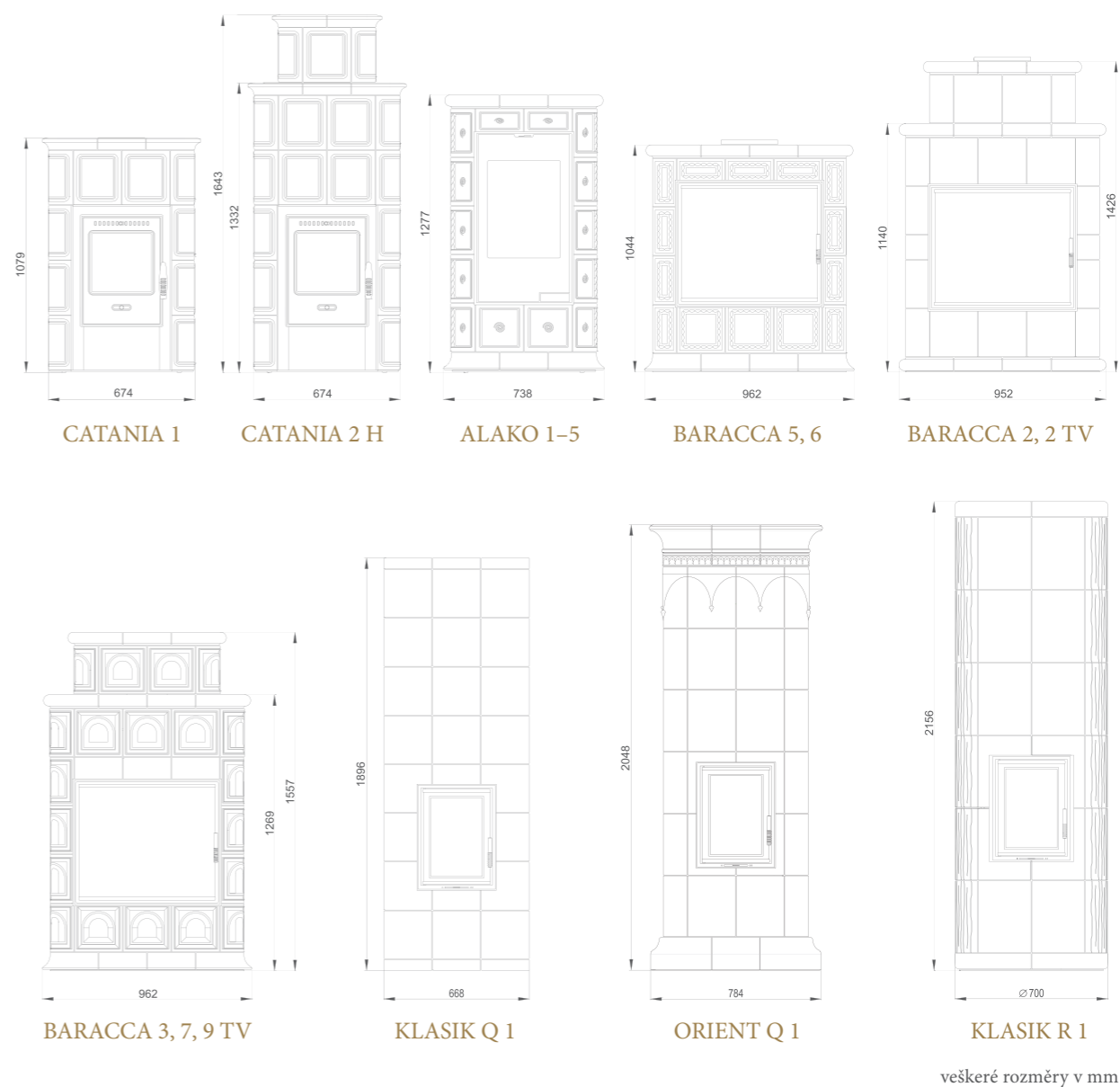
31909 krémová lesklá

P _i	9,5 kW	↑	2048 mm
P _r	4–12 kW	↔	798 mm
⊞	— mm	↙	798 mm
%	90 %	⊞	670 kg

- sloupová akumulční kachlová kamna volně stojící
- osvědčené kamnové topeniště Romotop KV-075 s jednoduchým nebo dvojitým sklem
- součástí je integrovaný teplovzdušný akumulční výměník Romotop AKU-001
- CPV – centrální přívod vzduchu s možností připojení elektronické automatické regulace hoření
- jednoduchá a rychlá montáž z předem připravených kachlových bloků
- tepelná setrvačnost 4–8 hodin

Model - název	Jmenovitý výkon (kW)	Regulovatelný výkon (kW)	Výkon teplovodního výměníku při jmenovitém výkonu (kW)	Rozměry Výška x Šířka x Hloubka (mm)	Průměr kouřové roury (mm)	CPV průměr (mm)	Výška osy zadního vývodu (mm)	Hmotnost (kg)	Účinnost (%)	Tah (Pa)	Průměrná spotřeba dřeva cca (kg/hod.)	Regulace vzduchu PV - primární vzduch SV - sekundární vzduch CPV - centrální přívod vzduchu
Kachlová kamna typ ALAKO												
ALAKO 1	8	4-11	—	1256 x 728 x 504	150	—	975	210	78	12	2,6	PV + SV
ALAKO 1 TV	8	4-14	4,3	1256 x 728 x 504	150	—	972	247	78	10	2,6	PV + SV
ALAKO 2	8	4-11	—	1256 x 728 x 504	150	—	975	210	78	12	2,6	PV + SV
ALAKO 2 TV	8	4-14	4,3	1256 x 728 x 504	150	—	972	247	78	10	2,6	PV + SV
ALAKO 3	8	4-11	—	1277 x 738 x 514	150	—	996	230	78	12	2,6	PV + SV
ALAKO 3 TV	8	4-14	4,3	1277 x 738 x 514	150	—	993	267	78	10	2,6	PV + SV
ALAKO 4	8	4-11	—	1297 x 738 x 514	150	—	996	210	78	12	2,6	PV + SV
ALAKO 4 TV	8	4-14	4,3	1297 x 738 x 514	150	—	993	247	78	10	2,6	PV + SV
ALAKO 5	8	4-11	—	1244 x 721 x 497	150	—	975	210	78	12	2,6	PV + SV
ALAKO 5 TV	8	4-14	4,3	1244 x 721 x 497	150	—	972	247	78	10	2,6	PV + SV
ALAKO 5 H	8	4-11	—	1467 x 721 x 497	150	—	975	232	78	12	2,6	PV + SV
ALAKO 5 H TV	8	4-14	4,3	1467 x 721 x 497	150	—	972	269	78	10	2,6	PV + SV
Kachlová kamna typ BARACCA												
BARACCA 1	8	4-12	—	1138 x 952 x 618	180	120	—	282	78	12	2,5	PV + SV + CPV
BARACCA 2	8	4-12	—	1426 x 952 x 618	180	120	1255	343	78	12	2,5	PV + SV + CPV
BARACCA 2 TV	15	4-18	9,2	1426 x 952 x 618	180	120	1255	405	82	10	4,1	PV + SV + CPV
BARACCA 3	8	4-12	—	1332 x 962 x 628	180	120	1164	326	78	12	2,5	PV + SV + CPV
BARACCA 3 TV	15	4-18	9,2	1557 x 962 x 628	180	120	1382	430	82	10	4,1	PV + SV + CPV
BARACCA 4	8	4-12	—	1332 x 962 x 628	180	120	1165	326	78	12	2,5	PV + SV + CPV
BARACCA 4 TV	15	4-18	9,2	1556 x 962 x 628	180	120	1382	430	82	10	4,1	PV + SV + CPV
BARACCA 5	8	4-12	—	1044 x 962 x 628	180	120	—	282	78	12	2,5	PV + SV + CPV
BARACCA 6	8	4-12	—	1044 x 962 x 628	180	120	—	282	78	12	2,5	PV + SV + CPV
BARACCA 7	8	4-12	—	1332 x 962 x 628	180	120	1158	326	78	12	2,5	PV + SV + CPV
BARACCA 7 TV	15	4-18	9,2	1556 x 962 x 628	180	120	1382	430	82	10	4,1	PV + SV + CPV
BARACCA 8	8	4-12	—	1243 x 946 x 612	180	120	1070	328	78	12	2,5	PV + SV + CPV
BARACCA 8 TV	15	4-18	9,2	1243 x 946 x 612	180	120	—	390	82	10	4,1	PV + SV + CPV
BARACCA 9	8	4-12	—	1527 x 946 x 612	180	120	1357	368	78	12	2,5	PV + SV + CPV
BARACCA 9 TV	15	4-18	9,2	1527 x 946 x 612	180	120	1357	430	82	10	4,1	PV + SV + CPV
Kachlová kamna typ CATANIA												
CATANIA 1	9	6-11	—	1079 x 728 x 364	150	—	674	162	82	12	2,7	PV + SV
CATANIA 1 H	9	6-11	—	1332 x 728 x 364	150	—	674	178	82	12	2,7	PV + SV
CATANIA 2	9	6-11	—	1390 x 728 x 364	150	—	674	181	82	12	2,7	PV + SV
CATANIA 2 H	9	6-11	—	1643 x 728 x 364	150	—	674	197	82	12	2,7	PV + SV
Sloupová kamna												
KLASIK Q1	9,5	4-12	—	1896 x 668 x 668	150	100	—	570	90	12	2,6	PV + SV + CPV
KLASIK R1	9,5	4-12	—	2156 x 700 x 700	150	100	—	670	90	12	2,6	PV + SV + CPV
ORIENT Q1	9,5	4-12	—	2048 x 798 x 798	150	100	—	670	90	12	2,6	PV + SV + CPV

Základní rozměrové srovnání jednotlivých modelů kamen



Vysvětlivky:

- P_i** jmenovitý výkon (kW)
- P_r** regulovatelný výkon (kW)
- P_t** teplovodní výkon (kW)
- f** výška osy zadního odvodu spalin (mm)
- %** účinnost spalování (%)
- ↑** výška (mm)
- šířka (mm)
- ↘** hloubka (mm)
- ⬇** hmotnost (kg)

TV – teplovodní výměník

Barevné provedení keramického obkladu kamen viz. GALERIE/GLAZURY na www.hein.cz.

Schéma a doporučení teplovodní výměník *Alako* TV

Instalace teplovodního rozvodu

Při instalaci teplovodního rozvodu je nutno se řídit příslušnými předpisy, vycházejícími z uvedených norem:

ČSN 06 0320 – Ohřívání užitkové vody, navrhování a projektování.

ČSN 06 0830 – Zabezpečovací zařízení pro ústřední vytápění a ohřev užitkové vody.

- Kamna a krbové vložky, které jsou vybavené teplovodním výměníkem nelze používat bez připojení teplovodního rozvodu a naplnění teplotním médiem (vodou nebo mrazuvzdornou náplní). Náplně mají pro zachování dlouhodobé životnosti sestavy odpovídat normě ČSN 07 7401:1992. Důrazně upozorňujeme na tuto skutečnost!
 - Doporučené palivo: dřevo, dřevěné brikety.
- Doporučujeme nechat si provést instalaci odbornou topenářskou firmou v místě Vašeho bydliště. Výměník co nejdříve, po zprovoznění kamen, napojit na otopný systém.

Obecné prevence přetápění výměníku s čerpadlem při přerušení dodávky el. proudu:

- Náhradní zdroj el. proudu.
- Zapojit do systému tepelnou zátěž (min. 30 % výkonu výměníku např. akumulací nádrž, bojler) na samočinný oběh. Tento okruh zapojovat ručně nebo termostatem.

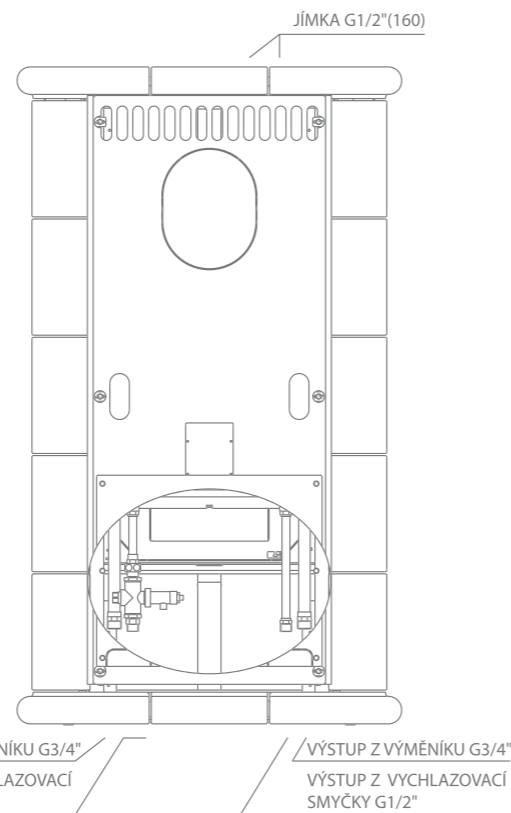


Schéma a doporučení

Baracca TV

KV 6.6.2 TV

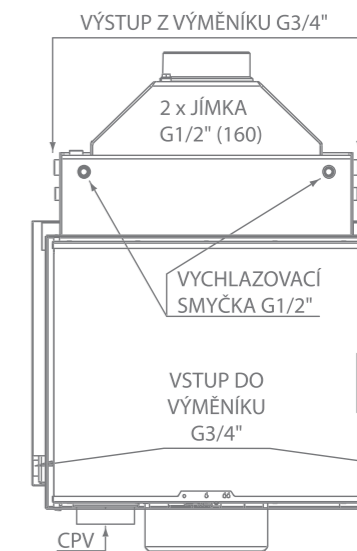
Instalace teplovodního rozvodu

Při instalaci teplovodního rozvodu je nutno se řídit příslušnými předpisy, vycházejícími z uvedených norem:

ČSN 06 0320 – Ohřívání užitkové vody, navrhování a projektování.

ČSN 06 0830 – Zabezpečovací zařízení pro ústřední vytápění a ohřev užitkové vody.

- Kamna a krbové vložky, které jsou vybavené teplovodním výměníkem nelze používat bez připojení teplovodního rozvodu a naplnění teplotním médiem (vodou nebo mrazuvzdornou náplní). Náplně mají pro zachování dlouhodobé životnosti sestavy odpovídat normě ČSN 07 7401:1992. Důrazně upozorňujeme na tuto skutečnost!
 - Doporučené palivo: dřevo, dřevěné brikety.
- Doporučujeme nechat si provést instalaci odbornou topenářskou firmou v místě Vašeho bydliště. Výměník co nejdříve, po zprovoznění kamen, napojit na otopný systém.



Obecné prevence přetápění výměníku s čerpadlem při přerušení dodávky el. proudu:

- Náhradní zdroj el. proudu.
- Zapojit do systému tepelnou zátěž (min. 30 % výkonu výměníku např. akumulací nádrž, bojler) na samočinný oběh. Tento okruh zapojovat ručně nebo termostatem.

Kamna Baracca s teplovodním výměníkem jsou osazena krbovou vložkou:



Poznámky

.....

.....

.....

.....

.....

.....

.....

.....

.....

.....

.....

.....

.....

.....

.....

.....

.....

.....



Hein & spol. - keramické závody, spol. s r. o.

Tošovice 1

742 35 Odry

Tel.: + 420 556 312 513

Fax: + 420 556 312 511

www.hein.cz

Expozice firmy:

Hein & spol. - keramické závody, spol. s r. o.

Podniková prodejna – Romotop

Plzeňská 131

150 00 Praha 5 - Košíře

Tel./fax : +420 257 221 805

KK201409CZ

Odchytky, tiskové chyby a změny vyhrazeny.

Prodejce