



---

**VARNÝ SPOTŘEBIČ  
NA PEVNÁ PALIVA  
S OHŘÍVAČEM**

**VSP 9114 V**

**NÁVOD K OBSLUZE A ÚDRŽBĚ  
NÁVOD K MONTÁŽI**

---

Tento výrobek není vhodný jako hlavní zdroj tepla k vytápění.

# NÁVOD K OBSLUZE A ÚDRŽBĚ

Vážený zákazníku,

zakoupil jste si spotřebič KVS MORAVIA - spotřebič na pevná paliva. Je naším přáním, aby Vám náš výrobek dobře sloužil. Při jeho obsluze je nutno dodržovat určité zásady. Je proto ve Vašem zájmu, pečlivě prostudovat tento návod a výrobek obsluhovat podle pokynů v něm uvedených.

## Důležité informace, závazné pokyny a doporučení

- Pro správnou funkci spotřebiče zajistěte dostatečný komínový tah.
- Při zatápění se nesmí používat hořlavé kapaliny, ani se pomocí nich nesmí zvyšovat jmenovitý výkon spotřebiče.
- Spotřebič se nesmí používat pro spalování odpadků, smějí se používat jen doporučená paliva.
- Během provozu musí být popelníková dvířka uzavřena a dvířka topeniště otevírána pouze při přikládání či roštování, aby se zabránilo unikání spalin.
- **Spotřebič nelze provozovat bez toho, aniž by byl připojen do funkčního teplovodního systému a to ani v letních měsících. Došlo by k přehřátí ohříváče a tím k nevratným škodám na něm!!!**
- Popel se musí odkládat do nehořlavých nádob s víkem! Při odstraňování horkého popela dbejte zvýšené opatrnosti.
- Dbejte na protipožární bezpečnost!
- Poškozený spotřebič (funkčně nezpůsobilý) se nesmí používat!
- Při nedodržení provozních podmínek může dojít k poškození některých částí spotřebiče. Je zakázáno tepelně přetěžovat spotřebič (žhavá – rudá plotna).
- **Během provozu se mohou objevit hlučné rázy (bouchání), které jsou způsobené vnitřním pnutím plechů, tento jev zpravidla po určité době zcela odezní (záleží na četnosti topení).**
- Veškeré opravy spotřebiče kromě čištění a vymazávání šamotu může vykonávat jen oprávněný pracovník.
- Všechny místní předpisy, včetně předpisů, které se týkají národních a evropských norem, musí být při montáži spotřebiče dodrženy.
- Používejte pouze náhradní díly schválené výrobcem.
- Jsou zakázány neoprávněné úpravy spotřebiče.
- Obsluhu spotřebiče smí provádět pouze dospělé osoby. Při provozu spotřebič vyžaduje občasnou obsluhu a dozor.

## Technické údaje – VSP 9114 V

Spotřebič VSP 9114 je konstruován na spalování pevných paliv v periodických dávkách a je určen na vaření v domácnostech a k vytápění prostoru, v němž je umístěn a systému etážového vytápění do něhož je zapojen, dle normy ČSN EN 12815:2002 a změny A1:2005.

Spotřebič vyhovuje Nařízení komise (EU) 2015/1185 – ekodesign lokálních topidel na tuhá paliva. Spotřebič je na komín napojitelný z horní strany otvorem v plotně. Spotřebič je způsobilý krátkodobého provozu, nelze tedy nastavit stáložárný proces s nejkratším intervalem dodávky paliva 10 hodin.

<b>Spotřebič</b>	<b>VSP 9114 V</b>
Třída energetické účinnosti	A
Jmenovitý tepelný výkon (JTV)	7,8 kW
Přímý tepelný výkon	4,4 kW
Nepřímý tepelný výkon	3,4 kW
Index energetické účinnosti	104
Účinnost při JTV	78,6%
(Sezónní účinnost)	68,6%
Průměrná teplota spalin při JTV	277 °C
Hmotnostní průtok spalin při JTV	7,1 g/s
Emise při vytápění prostorů při JTV (při O <sub>2</sub> = 13%)	
PM	28 mg/m <sup>3</sup>
OGC	83 mg/m <sup>3</sup>
CO	1474 mg/m <sup>3</sup>
NO <sub>x</sub>	99 mg/m <sup>3</sup>
Minimální tah komína	15 Pa
Preferované palivo	dřevěné brikety (lisované dřevo s obsahem vlhkosti < 12%)
Spotřeba preferovaného paliva	2,1 kg/h

### Rozměry

Výška pracovní plochy	850 mm
Šířka sporáku	515 mm
Hloubka sporáku	575 mm
Průměr odtahového hrdla	120 mm
Plocha plotny	0,2 m <sup>2</sup>
Hmotnost	130 kg

### Připojení na systém

Objem teplovodního ohříváče  
Vytápěná plocha  
Maximální provozní přetlak vody

1"  
15 l  
125-150 m<sup>3</sup>  
2 bar

### Rozměry topeniště

Šířka x Výška x Hloubka  
Rošt, Šířka x hloubka  
Příkládací otvor, Šířka x výška

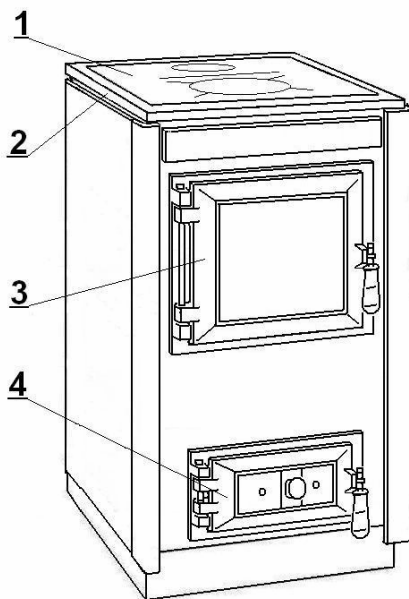
380 x 250 x 400 mm  
160 x 290 mm  
300 x 245 mm

### Příslušenství

Kuták  
Rukavice

1 ks  
1 ks

## Popis – VSP 9114 V



1. Plotna
2. Rám plotny
3. Dvířka topeniště
4. Dvířka popelníku

Horní pracovní plocha je tvořená ocelovou plotnou. Plášť spotřebiče je ze smaltovaných výlisků z ocelového plechu. Tepelně namáhané části spotřebiče jsou z litiny a z šamotu. Topeniště spotřebiče se nachází pod varnou plotnou s vývodem zplodin přes kouřovod. Spotřebič je napojen ke komínu otvorem na plotně.

### **Palivo**

– dřevěné brikety ( průměr 90 mm.), dřevo ( max. průměr 190 mm, max. délka 300 mm ).

### **Rošty**

Spotřebič je vybaven roštem.

### **Roštování**

Provádí se pomocí kutáku za účelem propadnutí neshořelých zbytků paliva do popelníku, čímž se opětně zvětší přívod spalovacího (primárního) vzduchu do topeniště.

### **Regulace přívodu vzduchu**

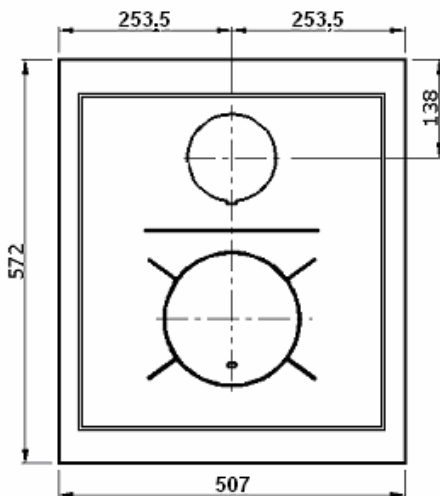
Regulace přívodu spalovacího vzduchu se uskutečňuje vzduchovou růžicí, která je součástí dvířek popelníku. Otáčením pomocí rukojeti růžice lze plynule regulovat přívod vzduchu a tím působit na rychlost hoření paliva (výkon spotřebiče). Sekundární vzduch je přiváděn do zadní části topeniště a ovládá se páčkou pod topeništěm – zatlačeno = přívod vzduchu otevřen, vysunuto = přívod vzduchu uzavřen. Páčka má aretační polohy.

Terciální vzduch je stále a nezávisle přiváděn do topeniště průduchy ve spodní části dvířek topeniště.

Během provozu spotřebiče musí být zabezpečen přívod spalovacího vzduchu, nesmí dojít k ucpání otvoru přívodu vzduchu. V místnosti, v níž je umístěn spotřebič, nesmějí být použity od-sávače vzduchu, pokud není zajištěn přiměřený přívod vzduchu pro větrání.

### Plotna spotřebiče

Plotna spotřebiče je tvořena ocelovou broušenou plotnou. Plotna je určena pro vaření a udržování teplých pokrmů.



### POZNÁMKA:

Výrobce si vyhrazuje právo drobných změn, vyplývajících z inovačních nebo technických změn výrobku, které nemají vliv na funkci výrobku.

# NÁVOD K MONTÁŽI

Spotřebič na pevná paliva musí být v závislosti na konstrukčním řešení a povaze použití instalovaný do prostředí definovaného normou ČSN 33 2000-1:2009 - prostředí obyčejné.

Požadavky na přivádění spalovacího vzduchu budou splněny, pokud bude spotřebič instalován do místnosti o minimálním objemu 20 m<sup>3</sup>. Dle potřeby, dle provozu spotřebiče a nebo při současném provozu jiných tepelných zařízení v místnosti větrejte. V případě nebezpečí třeba jen přechodného vzniku hořlavých plynů a při pracích s možným nebezpečím vzniku požáru (výbuchu) musí být spotřebič před tímto včas odstaven z provozu (při zavřených dvířkách topeniště necháte dohořet palivo na roště). Pokud jsou použity regulační mřížky spalovacího, větracího a vytápěcího vzduchu, je nutno je umístit tak, aby nedošlo k jejich ucpaní.

## Napojení spotřebiče na komín

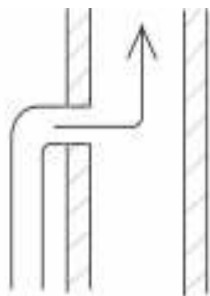
- Před napojením spotřebiče zkontrolujte zda má komín dostatečný komínový tah , plamen zapáleného papíru by měl být vtáhnutý do komínového otvoru
- Snažte se, aby napojení spotřebiče na komín bylo co nejkratší
- Správné a nesprávné napojení spotřebiče na komín je znázorněno na obrázku

Při montáži hrdla do plotny je nutno vyjmout zaslepovací víčko v plotně a nasadit kouřové hrdlo (bajonetový způsob).

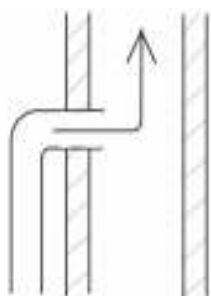
Připojení spotřebiče ke komínu musí odpovídat ČSN 73 4201:2010. Komín musí mít osvědčení (revizní zprávu) od příslušného orgánu (kominictví). Při instalaci je třeba dodržovat zásady požární bezpečnosti dle ČSN 06 1008:1998). Spotřebič nemůže být připojen ke společnému komínu. Komíny a kouřovody na nichž jsou připojeny spotřebiče na pevná paliva je nutno vymetat 2x nebo 3x ročně (sezónní nebo celoroční provoz) dle nařízení vlády 91/2010 Sb. Běžným provozem, zejména vlhkým palivem dochází k usazování sazí a dehtu v komíně. Při zanedbání pravidelné kontroly a čištění komína se zvyšuje pravděpodobnost vzniku požáru v komíně.

## Napojení kouřovodu na komín

správně



špatně



## Montáž do teplovodního systému

- **Spotřebič musí být odborně instalován pracovníkem, který má příslušné oprávnění v oboru topenářství. Reklamacce spotřebiče způsobené neodborným zásahem nebude akceptována.**
- Vyvážít spotřebič do roviny
- Výstup topné a vratné vody z ohříváče připojit do teplovodního systému dle schématu
- Montáž čerpadla provést do potrubí vratné vody
- Do systému zapojení s expanzomatem, je nutné namontovat pojistný ventil 1,8 bar/ 3/4“ a zajistit náhradní zdroj pohonu čerpadla při výpadku el. proudu
- Spotřebič nelze provozovat bez **teplovodního čerpadla!!!** Čerpadlo musí být již při zatápění spotřebiče v provozu!!!
- Spotřebič nelze provozovat bez toho, aniž by byl připojen do funkčního teplovodního systému a to ani v letních měsících. Došlo by k přehřátí ohříváče a tím k nevratným škodám na něm!!!

## Provoz

Před prvním zatopením sundejte plotnu a zkontrolujte uložení těsnící šňůry v rámu plotny a plotnu vraťte zpět. Při prvním zatápění je zakázána jakákoliv tepelná úprava potravin. Zajistěte si větrání místnosti, protože dochází k vypalování ochranné barvy a zbytky tuků.

Před zatápěním otevřete dvířka topeniště a zkontrolujte, zda je rošt čistý. Pro zátop použijte papír, na který rozložíte drobné třísky ze suchého měkkého dřeva. Na ně dejte větší kousky suchého dřeva. Otevřete na maximum všechny přívody vzduchu: primární vzduch pod rošt vzduchovou růžicí na dvířkách popelníku, sekundární vzduch do zadní části topeniště páčkou pod topeništěm, (terciální vzduch je přiváděn stále a nezávisle). **Spotřebič nelze provozovat bez teplovodního čerpadla. Čerpadlo musí být v provozu !!!**

Po zapálení paliva zavřete dvířka topeniště a po prohoření přiložte další dřevo. Po vytvoření žhavého podkladu můžete přiložit další palivo. Dbejte na to, abyste předčasným přiložením velkého množství paliva neudusili hoření. Postupně prodlužujte interval přikládání tak, abyste přikládali 1x za hodinu. Průměrná spotřeba paliva je 3 kg/hod. Doplnění paliva provádějte opatrně ručně nebo vhodnou lopatkou.

Při provozování spotřebiče na jmenovitý tepelný výkon je třeba mít přívod primárního vzduchu uzavřen, sekundární a terciální vzduch otevřen.

**POZOR :** po přiložení je nutno na cca 2-3 min. ponechat přívod primárního vzduchu na maximum, dokud nedojde ke spolehlivému zápalu paliva a pak jej uzavřít.

Výkon spotřebiče je možné regulovat množstvím přidávaného paliva a přívody vzduchu. Občas pročistěte rošt pomocí kutáku. Jestliže spotřebič při přikládání kouří, zavřete přívody vzduchu a uvolněte ovládací rukojeť dvířek topeniště, otevřete jen škvíru a teprve po několika sekundách otevřete dvířka zcela. Pro spalování lze využít celý prostor topeniště. Dbejte aby palivo při přikládání nevypadávalo z topeniště.



Při špatných tahových podmínkách nebo při špatných povětrnostních podmínkách lze krátkodobě otevřít dvířka popelníku a jako palivo používejte vyschlá drobná polena dřeva.

Jednoduché vizuální hodnocení spalování : z komína není patrný vystupující dým (kromě doby těsně po přiložení).

Pokud budete přikládat poloviční množství paliva co půl hodiny se souvisejícím roštováním, zlepšíte parametry hoření.

### **Vaření na plotně spotřebiče**

Při stanoveném popsaném provozu by v hrnci s rovným dnem o průměru 18 cm s poklicí měly 2 litry vody začít vřít během 30 minut. V případě potřeby intenzivního vaření přiložte více vrstev paliva, aby spalované palivo bylo blíže k plotně.

Používejte hrnce s rovným dnem, které celou plochou přiléhají k plotně.

Při vaření dávejte pozor na překypění. Pokud k tomuto dojde, hrubé části smetěte ihned a po ukončení provozu spotřebiče nečistoty vyčistěte vlhkou utěrkou, saponátem a nakonec suchou utěrkou. Po případném zapečení se tyto později velice obtížně odstraňují. Občas (podle četnosti provozu) potřete plotny rostlinným olejem.

### **Ohříváč**

Spotřebič s ohříváčem má vyšší obslužnost než spotřebič bez ohříváče nebo kotle na ústřední vytápění, a proto při provozu vyžaduje větší frekvenci přikládání paliva a roštování. Nelze nastavit stáložární provoz. Doporučené zapojení : dvě desková topná tělesa (radiátory) každé o délce 1200 mm a 60 l boiler. Při zapojení vybavte každé těleso ventily.

Vzhledem k omezenému výkonu spotřebiče a ke konkrétním provozním podmínkám (palivo, tah komína, teplota okolí) **doporučujeme provozovat spotřebič takto :**

- při zatápění nechte zapojené pouze jedno topné těleso, poté zapojte ostatní tělesa.

- i při provozu v létě musí být zapojeno **alespoň jedno topné těleso (v systému musí být voda).**

Z důvodu omezeného prostoru je teplovodní ohříváč menších rozměrů a tudíž s menším obsahem vody. Zapojujte jej pouze do okruhu s nuceným oběhem vody .

**Upozornění : pro odvod přebytečného tepla z ohříváče použít otopné těleso.**

## Čištění a údržba

### Čištění topeniště a spalinových cest

V rámci udržení dobrých parametrů spotřebiče je třeba jej pravidelně čistit. Čištění topeniště provádějte vždy mimo provoz spotřebiče.

Před opakovaným zatápěním po delší době přerušení provozu, je nutná kontrola průchodnosti spalinových cest, kouřovodu a komína. Pravidelná údržba má být prováděna 1x ročně, servisním technikem.

Rošt zbavte neshořelých zbytků pomocí kutáku. Sundejte plotnu (demontáž kouřovodu) a z vnitřních znečištěných ploch smetě saze. Vysypte popelník.

Po vyčištění uveďte spotřebič do původního stavu, dbejte na správné usazení těsnící šňůry a umístění plotny v rámu.

### Čištění vnějších ploch

Spotřebič čistěte až po jeho vychladnutí.

- Smaltovaný povrch čistěte vlhkým hadrem nebo houbou, potom vyleštěte do sucha. Nikdy nepoužívejte brusňovací prostředky, které by narušily povrch smaltu či skla. Při větším znečištění použijte saponátové čisticí prostředky.
- Plotnu pokud možno chraňte před stykem s vodou, kvůli korozi. Čistěte jen za sucha. Pokud při čištění plotny použijete vlhký hadr se saponátem, je třeba plotnu osušit. Doporučujeme plotnu občas potřít tenkou vrstvou rostlinného tuku.

## Poruchové stavy

- Spotřebič nelze roztopit - kontrola čistoty spalinových cest, kouřovodu a komína  
- kontrola nastavení vzduchové růžice, dvířek topeniště a popelníku
- Přehřátý spotřebič - odstavení z provozu – nepřikládat, zavřít vzduchovou růžici, nechat dohořet
- Požár v komíně - v žádném případě nehaste vodou  
- uzavřete všechny přívody vzduchu pro hoření, pokud je to možné přiklopte komín  
- kontaktujte kominickou službu k posouzení stavu komína po požáru  
- kontaktujte svého dodavatele nebo výrobce

## Způsoby využití a likvidace obalů

- vlnitá lepenka, balící papír - prodej sběrným surovinám  
- do sběrných kontejnerů na sběrový papír
- dřevěné části - spálit v souladu s návodem  
- na místo určené obcí k ukládání odpadu
- pásy PVC, sáčky, folie - do sběrných kontejnerů na plasty

## Likvidace spotřebiče po ukončení životnosti

Spotřebič obsahuje hodnotné materiály, které by měly být opětovně využity. Spotřebič odevzdejte do sběrných surovin nebo na místo určené obcí k ukládání odpadu.

## Bezpečnostní pokyny

Nejmenší bezpečná vzdálenost od hořlavých hmot se stupněm hořlavosti B, C<sub>1</sub>, C<sub>2</sub> je min. 750 mm ve směru kolmém na otevíratelnou stěnu a 200 mm v ostatních směrech. Pro hořlavé hmoty se stupněm hořlavosti C<sub>3</sub> a při neprokázaném stupni hořlavosti, je třeba vzdálenosti zdvojnásobit. Na spotřebič a do vzdálenosti menší než bezpečná vzdálenost od něho nesmějí být kladeny předměty z hořlavých hmot. Když se spotřebič umísťuje na podlahu z hořlavé hmoty, musí být postaven na nehořlavou, tepelně izolující podložku přesahující půdorys:

- nejméně 600 mm před příkladacím otvorem
- nejméně 400 mm od bočních stran příkladacího otvoru.

Popis stupňů hořlavostí stavebních hmot a výrobků dle normy ČSN EN 13501-1+A1:2010

Stupeň hořlavostí	Charakteristika	Název vybraných stavebních hmot a výrobků (kompletní seznam - viz. norma)
<b>A</b>	nehořlavé	přírodní stavební kámen (břidlice, mramor, pískovec, žula), betony, stavební hmoty vyráběné z hlíny (cihly, tvárnice, keramické obkládačky a dlaždice), žáruvzdorné hmoty (šamotové, dinasové), malty, omítkoviny, kovy pro stavební konstrukce, sklo a ostatní minerální taveniny, asbestocementové desky, cementovláknitá bezazbestová deska CEMVIN
<b>B</b>	nesnadno hořlavé	sádkokartonové desky, Heraklit, Lignos, Rajolit, Velox, polyvinylchlorid neměkčený (Novodur), polyvinylchlorid houževnatý (Duroplast H, Dekorplast), skelný laminát polyesterový retardovaný, desky z čedičové plsti
<b>C<sub>1</sub></b>	těžce hořlavé	dřevo listnaté, buk, dub, překližka, Hobrex, Sirkolit, Werzalit, tvrzený papír s melaminovým dekorativním povrchem (Ecrona, Umakart), plstěné desky chlupové
<b>C<sub>2</sub></b>	středně hořlavé	dřevo jehličnaté, borovice, modřín, smrk, dřevotřískové desky pro všeobecné použití, Piloplat, Duplex, Solodur, korkové desky typu SP, korkové parkety, Izolit, pryžová podlahovina Super
<b>C<sub>3</sub></b>	lehce hořlavé	dřevotřískové desky laminované, pilinové desky, korkové desky typu BA, polyetylén, polypropylén, polystyrén, polyuretan (Molitan), polyvinylchlorid lehčený (Technopor), skelný laminát polyesterový standardní, pryžová podlahovina, podlahové textilie, organické sklo, asfaltový pás s vložkou z lepenky - typ S, IPA

Ochranná clona se použije v případě, že z prostorových důvodů nelze dodržet předepsanou bezpečnou vzdálenost. Ochranná clona musí mít stálou polohu mezi spotřebičem a chráněnou hmotou ve vzdálenosti 30±5 mm od chráněné hmoty. Ochranná clona musí přesahovat chráněnou hmotu až k nejbližší stěně (stropu) z nehořlavé hmoty, nejméně však 300 mm na horní straně a 150 mm na bočních stranách.

**Upozornění na místa, kde může dojít k popáleninám:**

- plotna, rám plotny
- dvířka topeniště

## Reklamace

Vyskytne-li se během záruční doby závada, neopravujte ji nikdy sami.

Reklamací uplatněte v prodejně, kde byl výrobek zakoupen, nebo přímo u výrobce.

Nárok na reklamací je možné uplatnit pouze v případě, že byly dodrženy všechny záruční podmínky.

---

---

**Výrobce zodpovídá pouze za výrobní vady.**

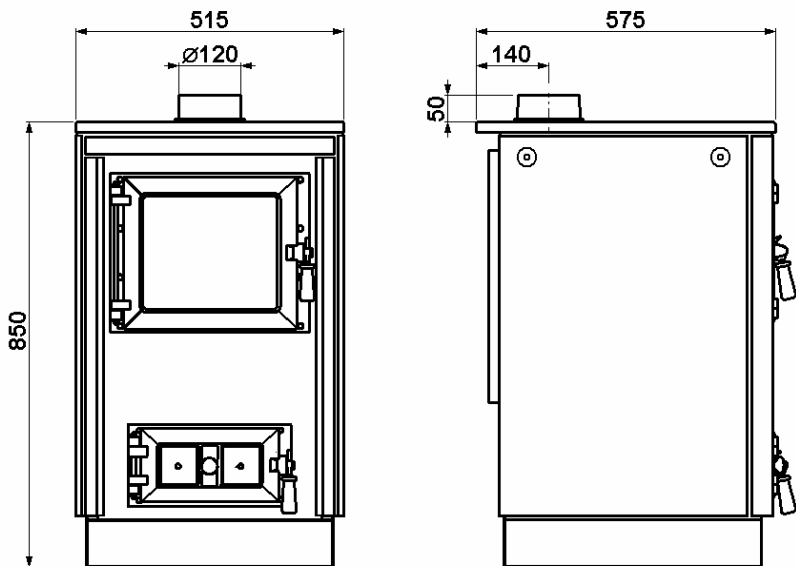
**Na poškození způsobené nesprávnou instalací,  
Používáním nesprávného paliva a přetěžováním spotřebiče  
Se nevztahuje záruka.**

**Podle bezpečnostních předpisů pro stavební výrobky je  
Kupující a provozovatel povinen se seznámit se správnou obsluhou,  
Jak ji popisuje návod k použití.**

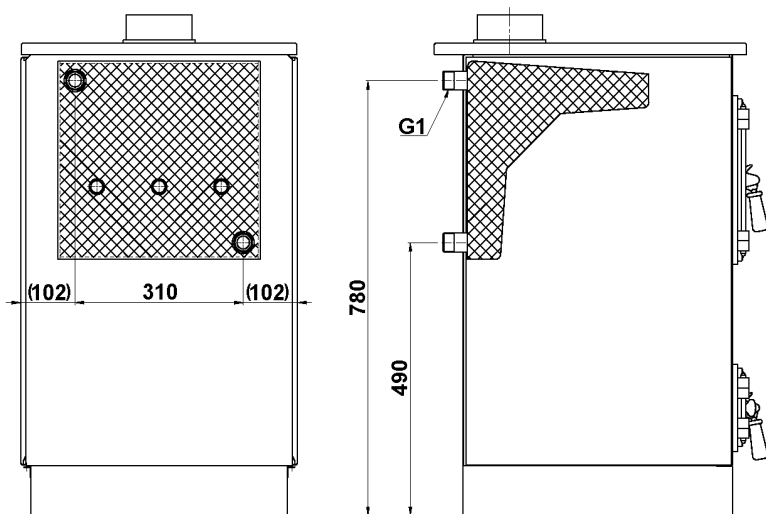
---

---

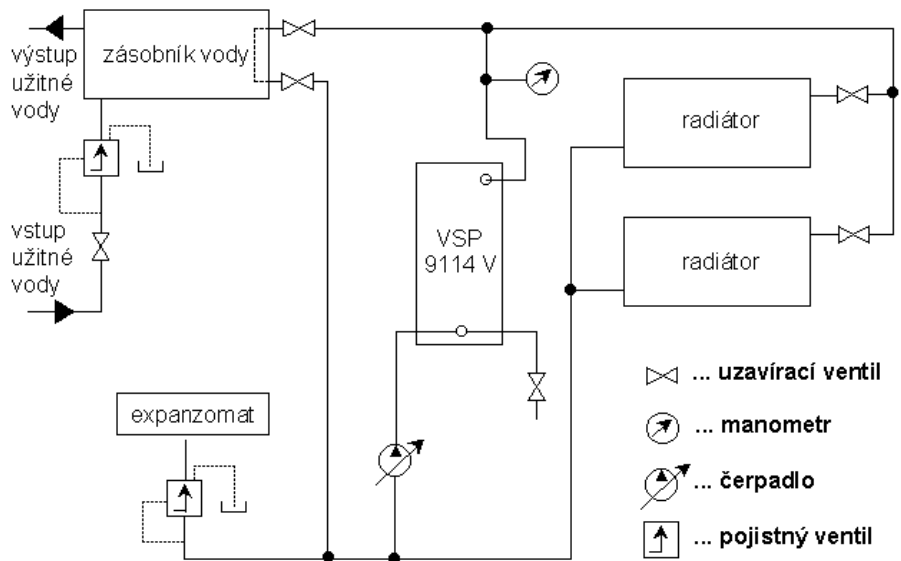
**Rozměrový náčrtek spotřebiče  
VSP 9114 V**



**Řez spotřebičem  
VSP 9114 V**



## ZAPOJENÍ SPOTŘEBIČE S EXPANZOMATEM



**Výrobce:**



**KVS EKODIVIZE a. s.**

závod Dvorce

Opavská 272

793 68 Dvorce u Bruntálu

**ČESKÁ REPUBLIKA**

Telefon : +420 554 797 147

Telefax : +420 554 745 500

email: [prodej.dvorce@kvs-ekodivize.cz](mailto:prodej.dvorce@kvs-ekodivize.cz)

[www.kvs-ekodivize.cz](http://www.kvs-ekodivize.cz)