

TECHNICKÉ LISTY

Krbové vložky ROMOTOP



Obsah

1. Krbové vložky.....	5
KV 025LN 01.....	5
KV 075 01.....	7
KV 075 02.....	9
KV 6.6.2.....	11
ANGLE L 2G L 66.44.44.01, 05	13
ANGLE R 2G L 66.44.44.01, 05	15
ANGLE L 2G S 66.44.44.01, 05	17
ANGLE R 2G S 66.44.44.01, 05.....	19
ANGLE R/L 2G L 66.51.44.01,.....	21
ANGLE L 2G L 88.51.44.01, 05	23
ANGLE R 2G L 88.51.44.01, 05	25
ANGLE L 2G S 88.51.44.01, 05	27
ANGLE R 2G S 88.51.44.01, 05.....	29
KV 055A	31
KV 055AN.....	33
KV 055B.....	35
KV 055BN	37
KV 065AN	39
KV 6.6.3 C.....	41
KV 6.6.3 L	43
KV 6.6.3 R.....	45
KV DYNAMIC 2G 44.55.01.....	47
KV DYNAMIC B2G 44.55.01	49
KV DYNAMIC 2G 44.55.13.....	51
KV DYNAMIC B2G 44.55.13	53
KV DYNAMIC 2G 66.50.01.....	55

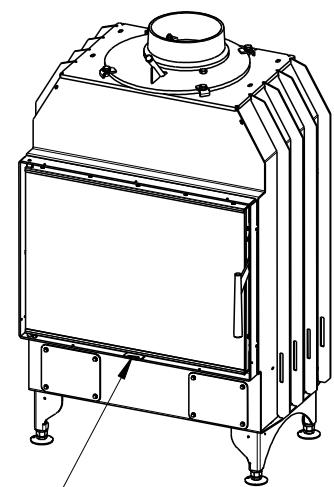
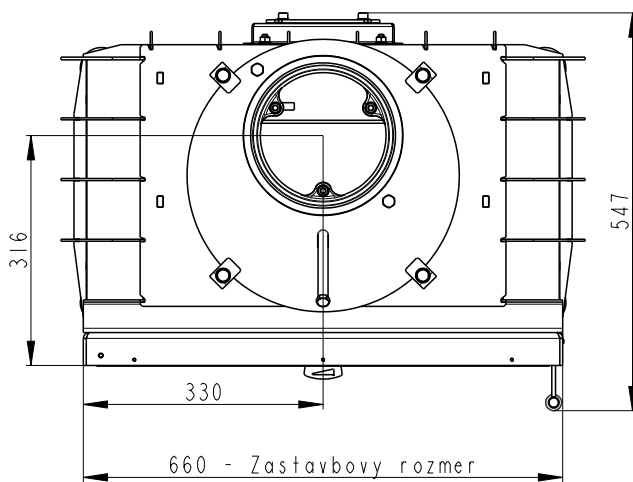
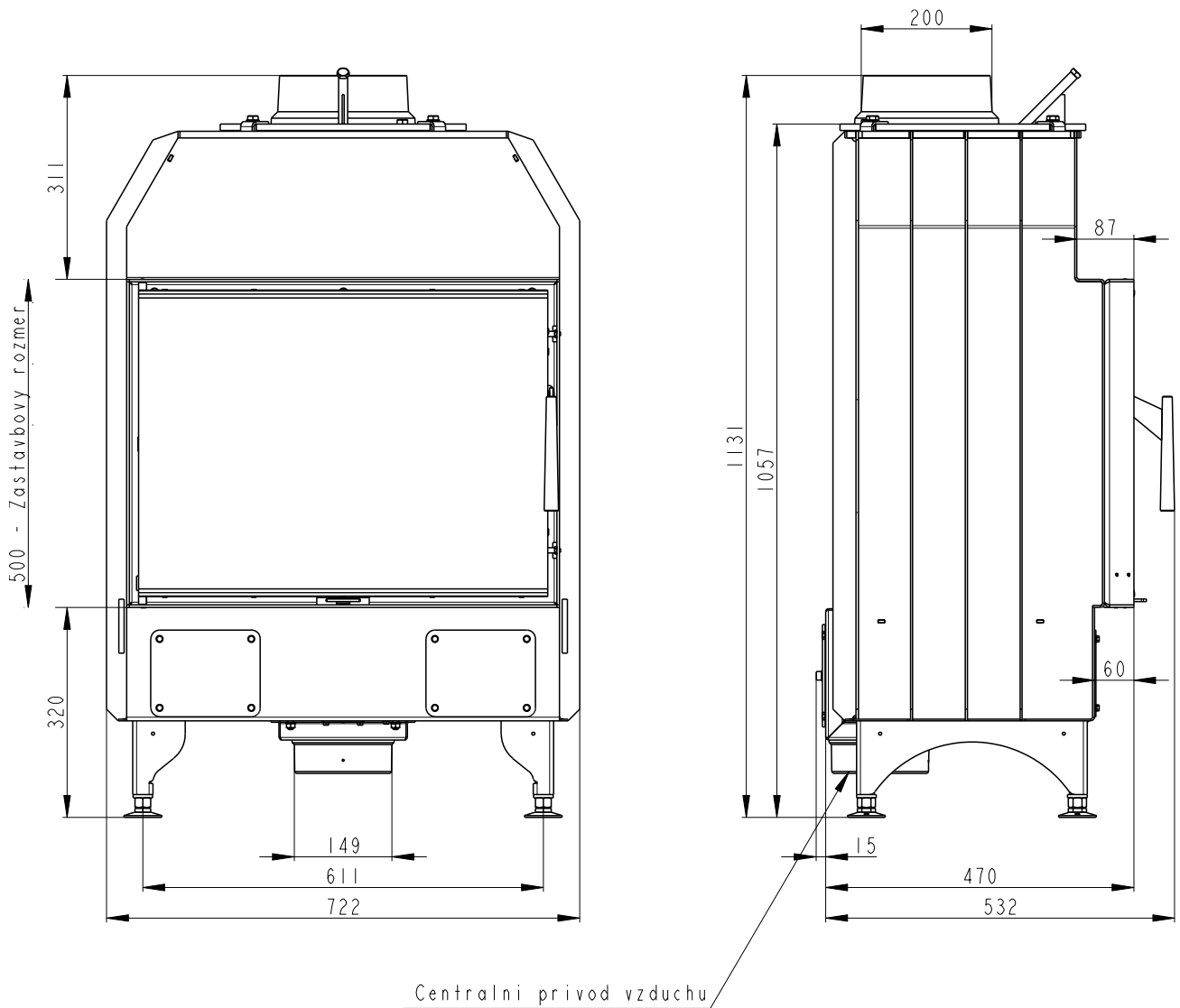
KV DYNAMIC B2G 66.50.01	57
KV DYNAMIC 2G 66.50.13.....	59
KV DYNAMIC B2G 66.50.13	61
HEAT 2G 59.50.01	63
HEAT 2G 70.44.01	65
HEAT 2G 42.50.01	67
HEAT 2G 59.50.13	69
HEAT 2G 70.44.13	71
HEAT 2G 59.44.13	73
HEAT 2G 70.50.01	75
Heat R 2g S 50.44.33.13 (23)	77
Heat R 2g S 60.44.33.13 (23)	79
Heat R 2g S 70.44.33.13 (23)	81
Heat T 2g 70.50.01.....	83
KRBOVÉ VLOŽKY TEPLOVODNÍ	85
KV 025 W 01	85
KV 025 W 02	86
KV 025W 01 BD.....	88
KV 025W 02 BD.....	91
KV 6.6.2 TV.....	93
KV 075 W	95
HEAT W 2G 59.50.01	97
HEAT WA 2G 59.50.01	99
HEAT W 2G 70.50.01	101
2. KAMNOVÉ VLOŽKY	102
KV 025 N01	103
KV 025 N01 BD.....	105
KV 025 N02	107
KV 025 N02 BD.....	109

3. PŘÍSLUŠENSTVÍ - RÁMKY.....	110
KV 025 N	110
KV 025 LN, KV 025 W	112
KV 055A	115
KV 055B.....	117
KV 055L	119
KV 055R.....	121
KV 065AN	123
KV 075.....	125
KV 6.6.2.....	127
KV 6.6.3 C.....	129
KV 6.6.3 L	130
KV 6.6.3 R.....	131
ANGLE L 2G L 88.51.44	132
ANGLE L 2G S 66.44.44	133
ANGLE L 2G S 88.51.44	134
ANGLE R 2G L 88.51.44	135
ANGLE R 2G S 66.44.44.....	136
ANGLE R 2G S 88.51.44.....	137
KV DYNAMIC 2G 44.55.01, KV DYNAMIC B2G 44.55.01, KV DYNAMIC 2G 44.55.13,.....	139
KV DYNAMIC B2G 44.55.13	139
KV DYNAMIC 2G 66.50.01, KV DYNAMIC B2G 66.50.01, KV DYNAMIC 2G 66.50.13,.....	143
KV DYNAMIC B2G 66.50.13	143
HEAT 2G 59.50.01, HEAT 2G 59.50.13, HEAT W 2G 59.50.01, HEAT WA 2G 59.50.01.....	147
HEAT 2G 70.44.01, HEAT 2G 70.44.13,	148
HEAT 2G 42.50.01	149
HEAT 2G 59.44.13.....	150
4. PŘÍSLUŠENSTVÍ - REVIZNÍ DVÍŘKA	150
KV 025 N	150

KV 025W 01/02.....	151
KV 025W BD 01/02	152
5. PŘÍSLUŠENSTVÍ - PODSTAVEC.....	154
KV 6.6.2.....	154
6. PŘÍSLUŠENSTVÍ – VÝMĚNÍK, AKUMULACE	155
Výměník 06 AKU-004.....	155
Výměník 07 AKU-001.....	155
Výměník 08 TV	156
Akumulační prstence MAMMOTH.....	158

1. Krbové vložky

KV 025LN 01



Primarni a sekundarni vzduch

Artikl	KV 025LN 01		
--------	-------------	--	--

Jmenovité hodnoty

Jmenovitý výkon	kW	7	11
Účinnost	%	79	78
Dávka paliva	kg/h	2,1	3,4
Hmotnostní tok suchých spalín	g/s	8,6	14,1
Průměrná teplota spalín	°C	198	208
Tah komína	Pa	12	
Celková hmotnost	kg	207	
CO ₂	%	6,96	6,88

Doporučené hodnoty

Povolený rozsah výkonu	kW	4-16	
Povolená dávka paliva	kg/h	5	
Plocha vstupní větrací mřížky	cm ²	950	
Plocha výstupní větrací mřížky	cm ²	1130	
Množství spalovacího vzduchu	m ³ /h	24,76	40,63

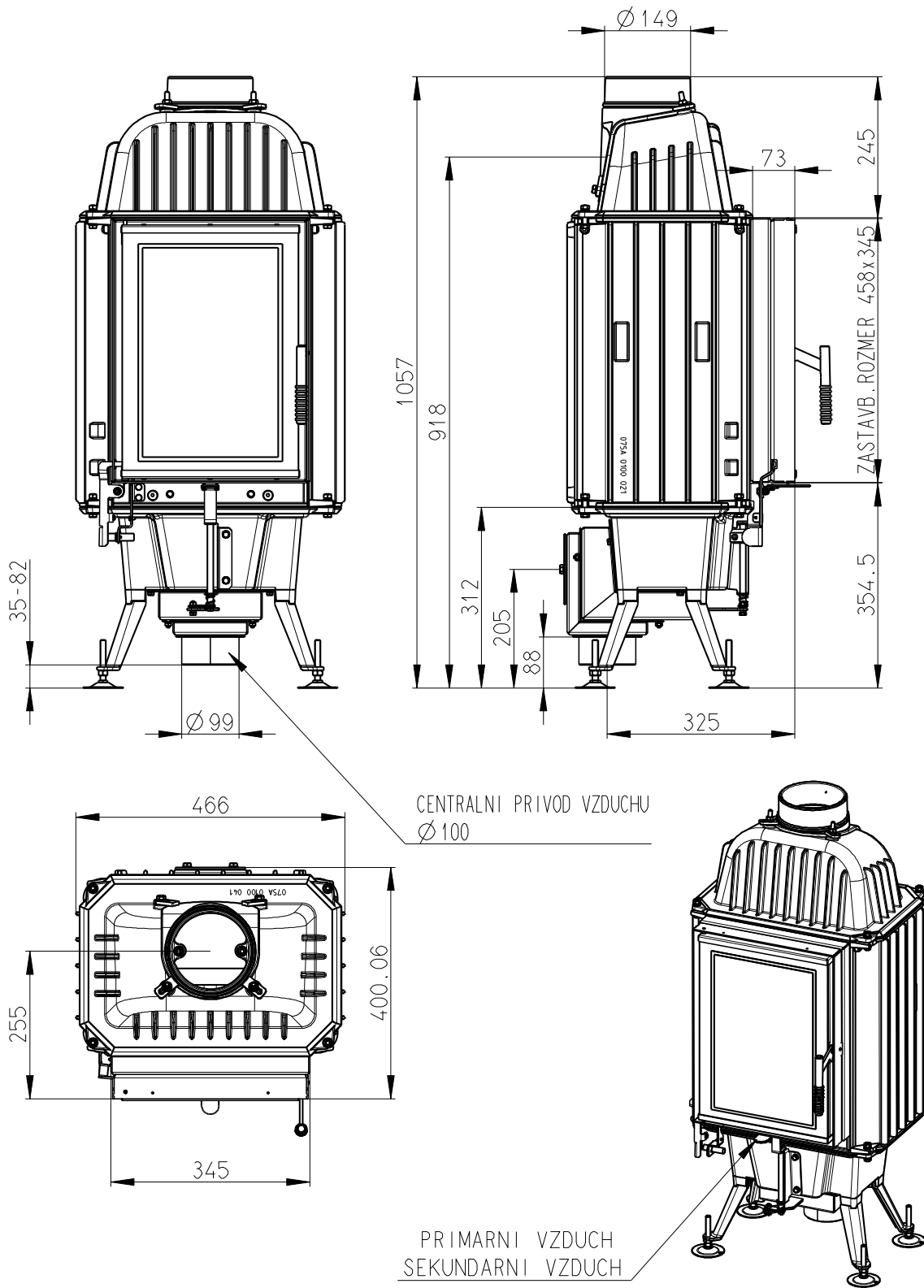
Splněná legislativa

EN 13 229	•
BImSch V 1	•
BImSch V 2	•
DIN plus	•
15a B-VG	-

Příslušenství dodávané s výrobkem

Rukavice s magnetem	•
Hák pro vyklápění roštu	•
Popelník	•

KV 075 01



Artikl	KV 075 01		
--------	-----------	--	--

Jmenovité hodnoty

Jmenovitý výkon	kW	4	7
Účinnost	%	80	79
Dávka paliva	kg/h	1,15	2,1
Hmotnostní tok suchých spalín	g/s	2,9	5,7
Průměrná teplota spalín	°C	295	314
Tah komína	Pa	12	10
Celková hmotnost	kg	126	126
CO ₂	%	8,97	11,35

Doporučené hodnoty

Povolený rozsah výkonu	kW	4-12	
Povolená dávka paliva	kg/h	3,5	
Plocha vstupní větrací mřížky	cm ²	900	
Plocha výstupní větrací mřížky	cm ²	1070	
Množství spalovacího vzduchu	m ³ /h	9	16

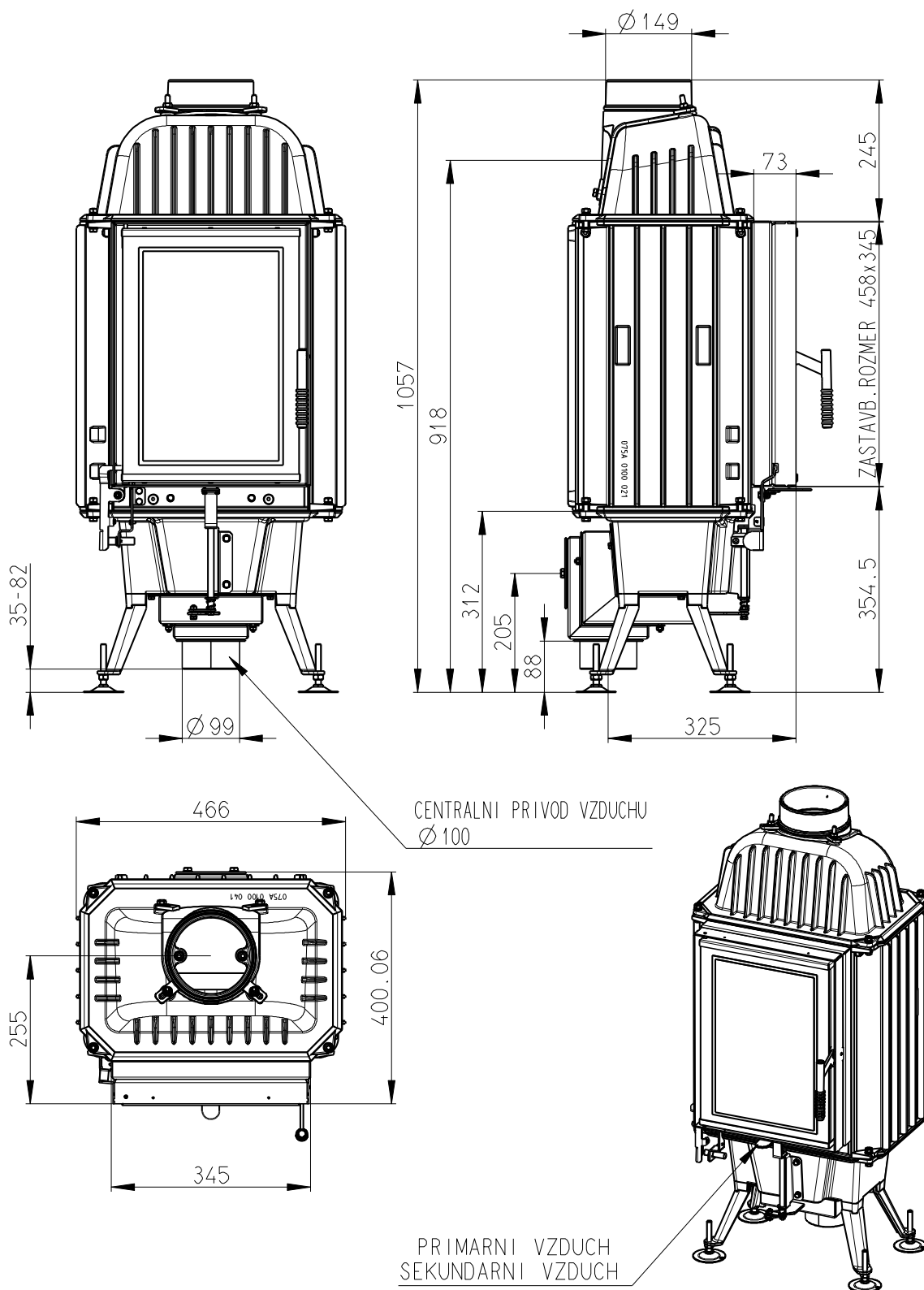
Splněná legislativa

EN 13 229	•
BImSch V 1	•
BImSch V 2	•
DIN plus	•
15a B-VG	• (4kW)

Příslušenství dodávané s výrobkem

Rukavice s magnetem	•
Hák pro vyklápění roštu	•
Popelník	•

KV 075 02



Artikl	KV 075 02
--------	-----------

Jmenovité hodnoty

Jmenovitý výkon	kW	4	7
Účinnost	%	80	79
Dávka paliva	kg/h	1,15	2,1
Hmotnostní tok suchých spalín	g/s	2,9	5,7
Průměrná teplota spalín	°C	295	314
Tah komína	Pa	12	10
Celková hmotnost	kg	126	126
CO ₂	%	8,97	11,35

Doporučené hodnoty

Povolený rozsah výkonu	kW	4-12	
Povolená dávka paliva	kg/h	3,5	
Plocha vstupní větrací mřížky	cm ²	900	
Plocha výstupní větrací mřížky	cm ²	1070	
Množství spalovacího vzduchu	m ³ /h	9	9

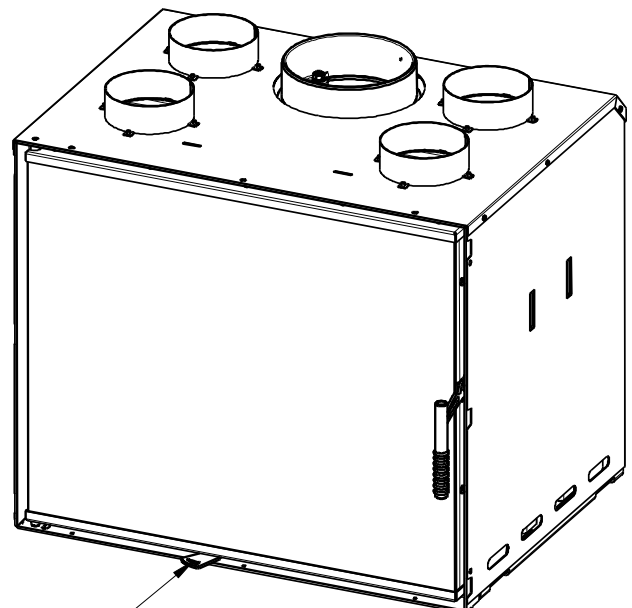
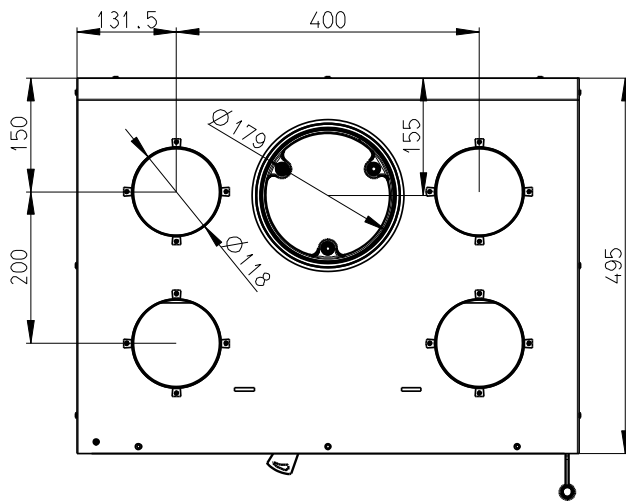
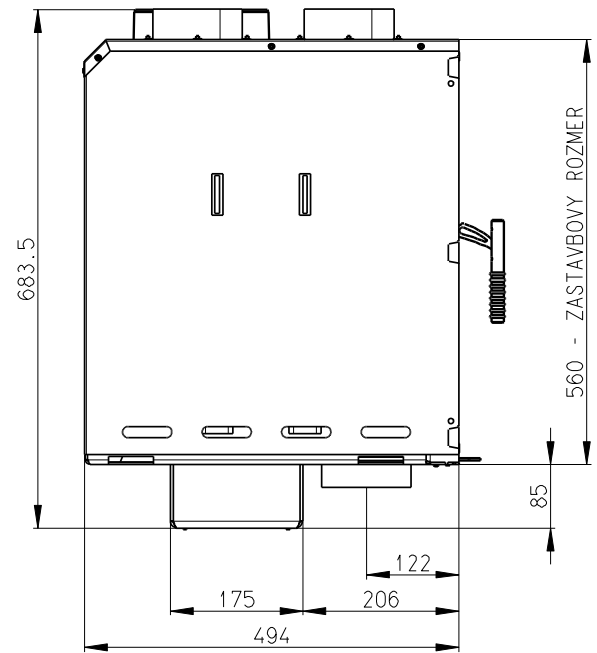
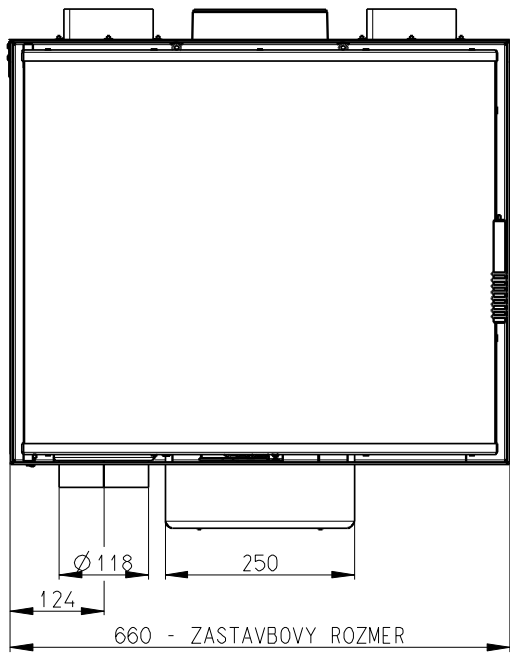
Splněná legislativa

EN 13 229	•
BImSch V 1	•
BImSch V 2	•
DIN plus	•
15a B-VG	• (4kW)

Příslušenství dodávané s výrobkem

Rukavice s magnetem	•
Hák pro vyklápění roštu	•
Popelník	•

KV 6.6.2



SEKUNDARNI VZDUCH



Artikl	KV 6.6.2
--------	----------

Jmenovité hodnoty

Jmenovitý výkon	kW	8
Účinnost	%	78
Dávka paliva	kg/h	2,5
Hmotnostní tok suchých spalin	g/s	7,1
Průměrná teplota spalin	°C	284
Tah komína	Pa	12
Celková hmotnost	kg	135
CO ₂	%	10,08

Doporučené hodnoty

Povolený rozsah výkonu	kW	4-12
Povolená dávka paliva	kg/h	4
Plocha vstupní větrací mřížky	cm ²	950
Plocha výstupní větrací mřížky	cm ²	1130
Množství spalovacího vzduchu	m ³ /h	20,28

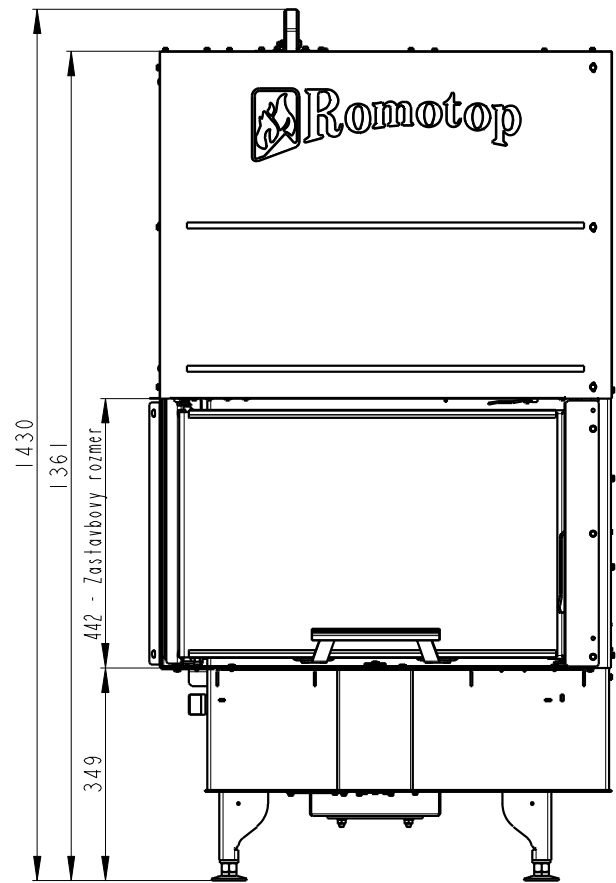
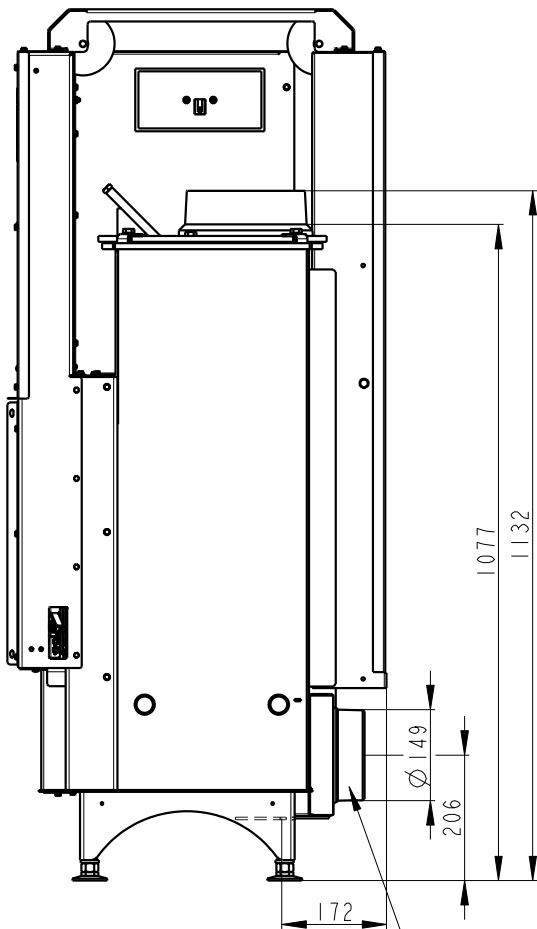
Splněná legislativa

EN 13 229	•
BImSch V 1	•
BImSch V 2	•
DIN plus	•
15a B-VG	-

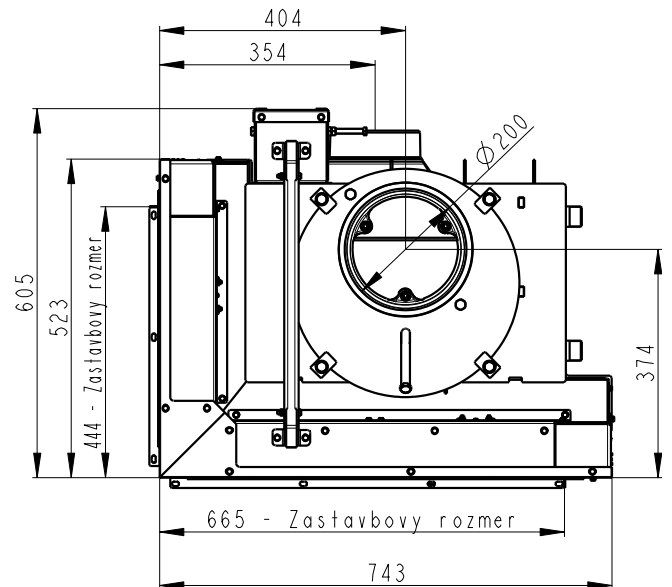
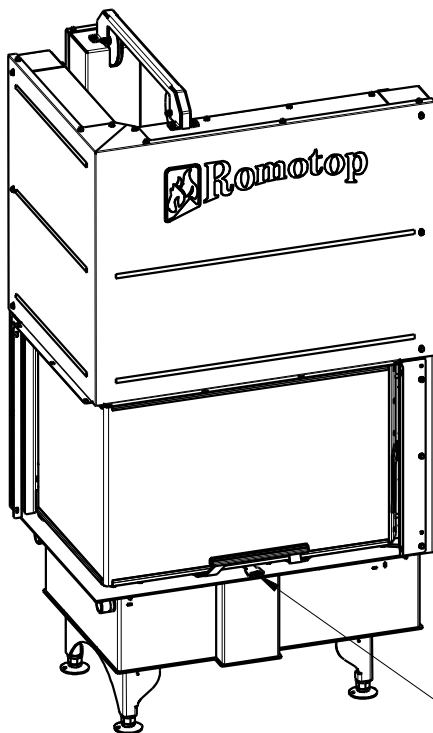
Příslušenství dodávané s výrobkem

Rukavice s magnetem	•
Hák pro vyklápění roštu	•
Popelník	•

ANGLE L 2G L 66.44.44.01, 05



Centralni privod vzduchu



Primarni a sekundarni vzduch

Artikl	AL2LE01, 05
--------	-------------

Jmenovité hodnoty

Jmenovitý výkon	kW	6,9
Účinnost	%	85
Dávka paliva	kg/h	1,92
Hmotnostní tok suchých spalín	g/s	3,6
Průměrná teplota spalín	°C	266
Tah komína	Pa	12
Celková hmotnost	kg	260
CO ₂	%	11,84

Doporučené hodnoty

Povolený rozsah výkonu	kW	4-11
Povolená dávka paliva	kg/h	4,5
Plocha vstupní větrací mřížky	cm ²	880
Plocha výstupní větrací mřížky	cm ²	1120
Množství spalovacího vzduchu	m ³ /h	13,55
Minimální průměr kouřovodu	mm	180

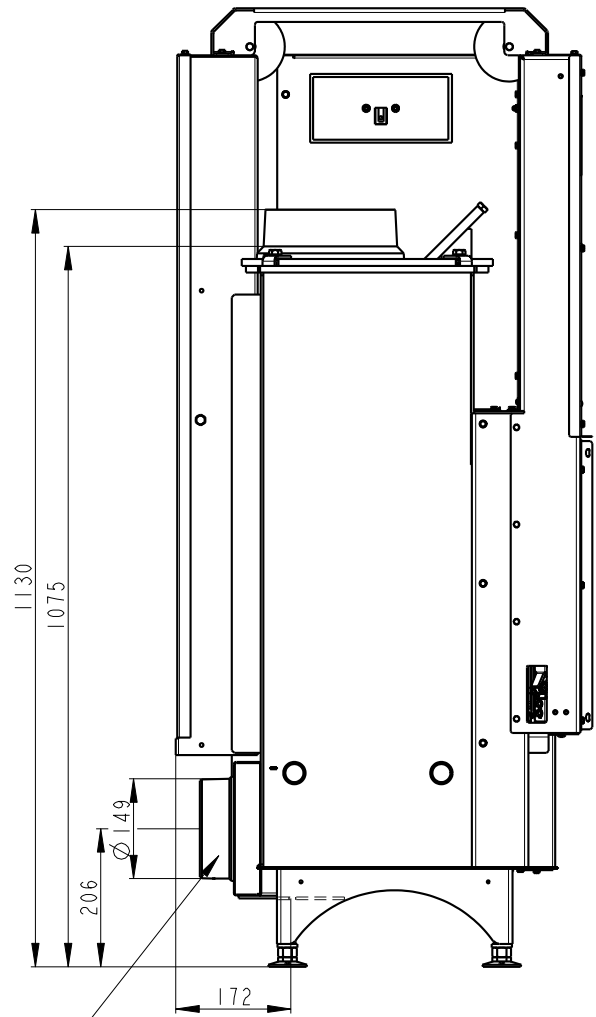
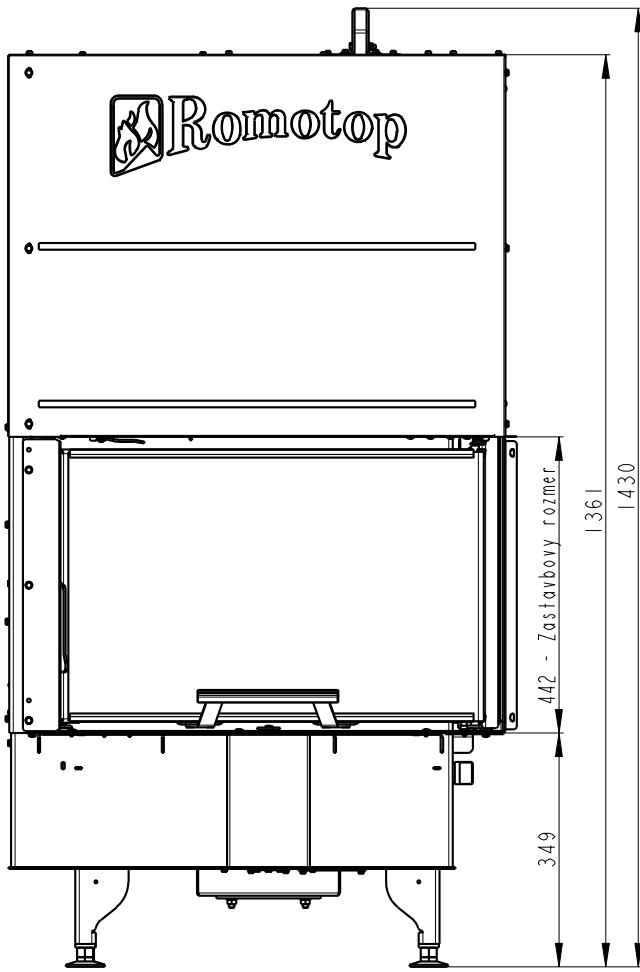
Splněná legislativa

EN 13 229	•
BImSch V 1	•
BImSch V 2	•
DIN plus	•
15a B-VG	•

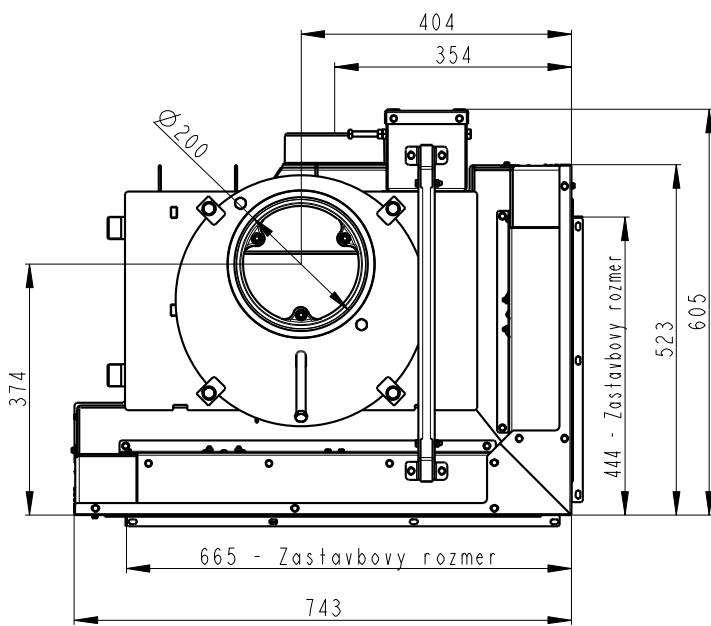
Příslušenství dodávané s výrobkem

Rukavice s magnetem	•
Hák pro vyklápění roštu	•
Popelník	•

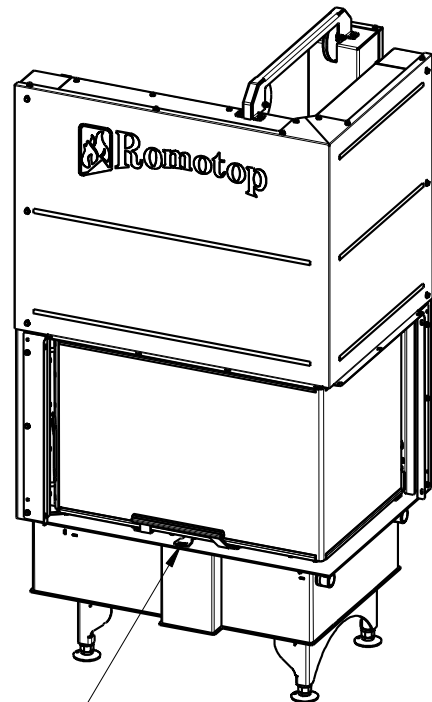
ANGLE R 2G L 66.44.44.01, 05



Centralni privod vzduchu



Primarni a sekundarni vzduch



Artikl	AR2LE01, 05
--------	-------------

Jmenovité hodnoty

Jmenovitý výkon	kW	6,9
Účinnost	%	85
Dávka paliva	kg/h	1,92
Hmotnostní tok suchých spalín	g/s	3,6
Průměrná teplota spalín	°C	266
Tah komína	Pa	12
Celková hmotnost	kg	260
CO ₂	%	11,84

Doporučené hodnoty

Povolený rozsah výkonu	kW	4-11
Povolená dávka paliva (max)	kg/h	4,5
Plocha vstupní větrací mřížky	cm ²	880
Plocha výstupní větrací mřížky	cm ²	1120
Množství spalovacího vzduchu	m ³ /h	13,55
Minimální průměr kouřovodu	mm	180

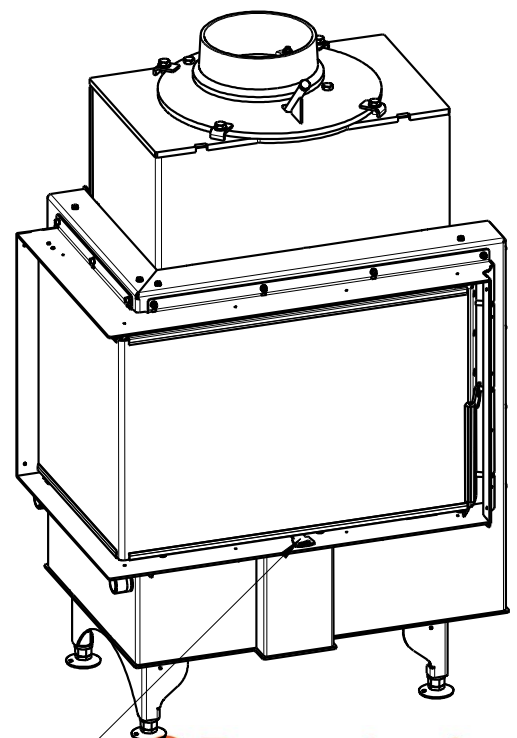
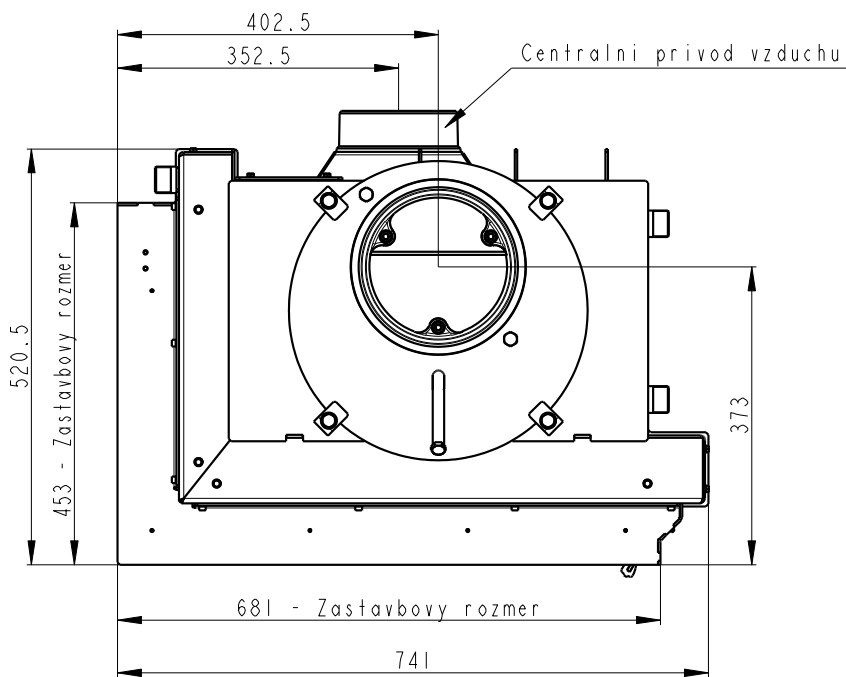
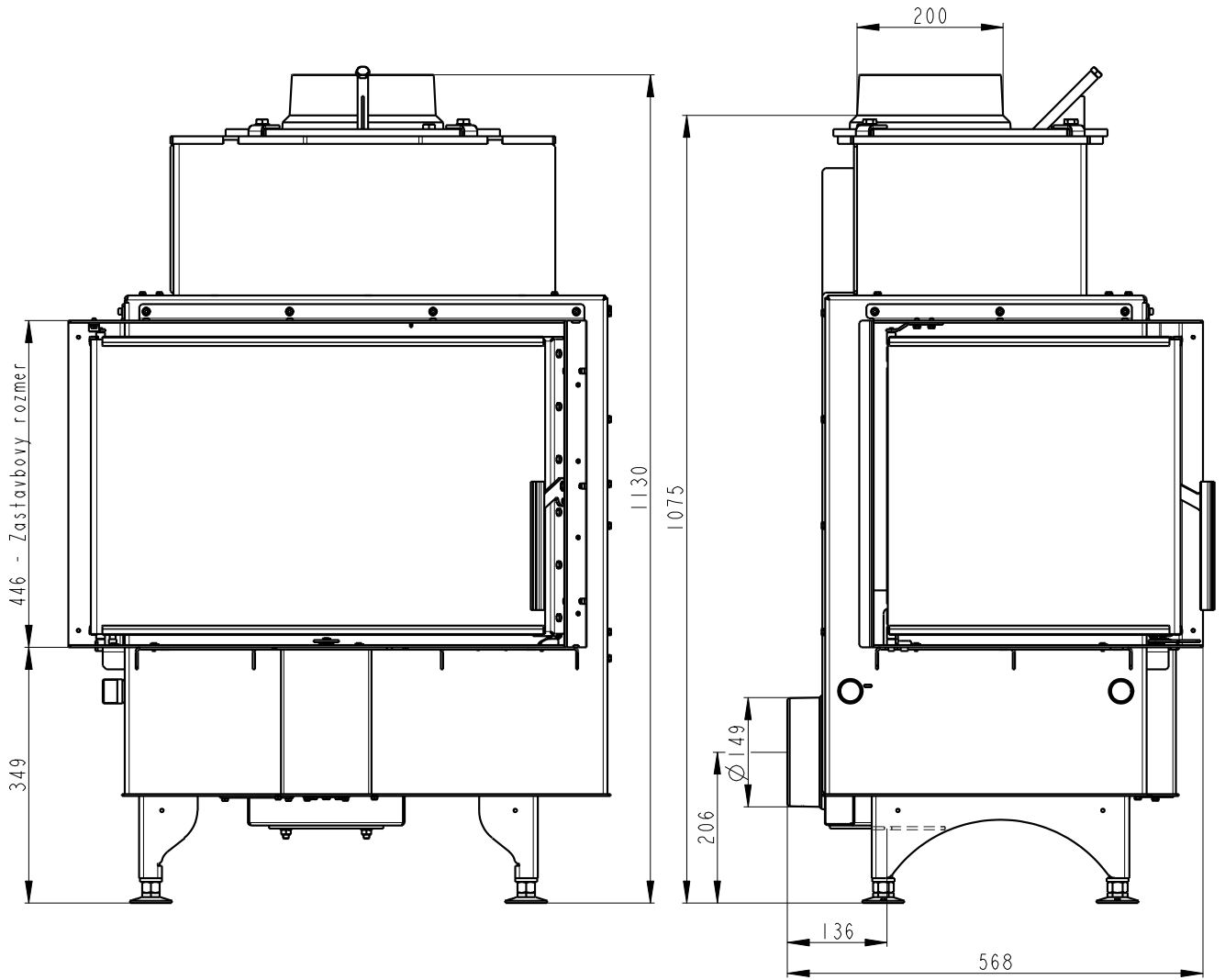
Splněná legislativa

EN 13 229	•
BImSch V 1	•
BImSch V 2	•
DIN plus	•
15a B-VG	•

Příslušenství dodávané s výrobkem

Rukavice s magnetem	•
Hák pro vyklápění roštu	•
Popelník	•

ANGLE L 2G S 66.44.44.01, 05



Primarni a sekundarni vzduch



Artikl	AL2SE01, 05
--------	-------------

Jmenovité hodnoty

Jmenovitý výkon	kW	6,9
Účinnost	%	85
Dávka paliva	kg/h	1,92
Hmotnostní tok suchých spalin	g/s	3,6
Průměrná teplota spalin	°C	266
Tah komína	Pa	12
Celková hmotnost	kg	260
CO ₂	%	11,84

Doporučené hodnoty

Povolený rozsah výkonu	kW	4-11
Povolená dávka paliva (max)	kg/h	4,5
Plocha vstupní větrací mřížky	cm ²	880
Plocha výstupní větrací mřížky	cm ²	1120
Množství spalovacího vzduchu	m ³ /h	13,55
Minimální průměr kouřovodu	mm	180

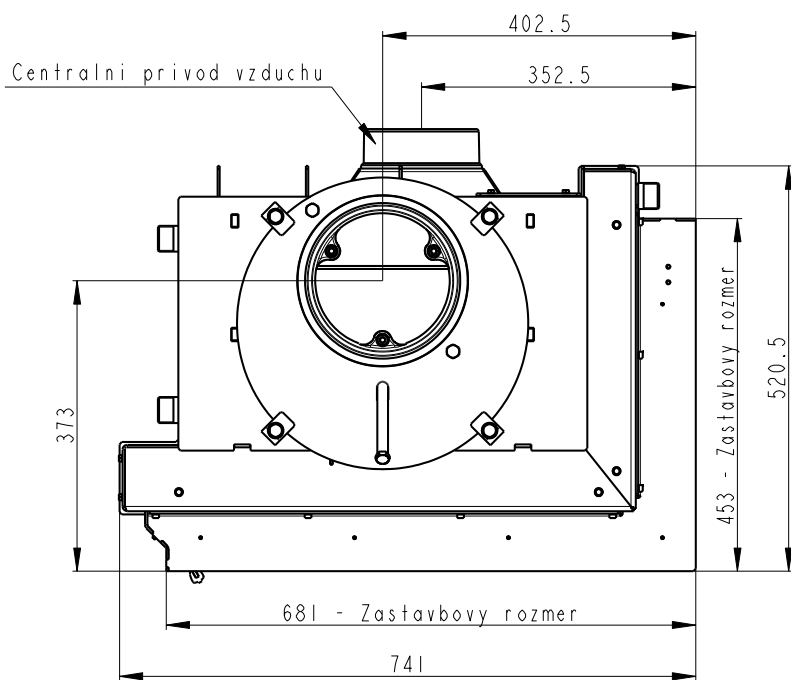
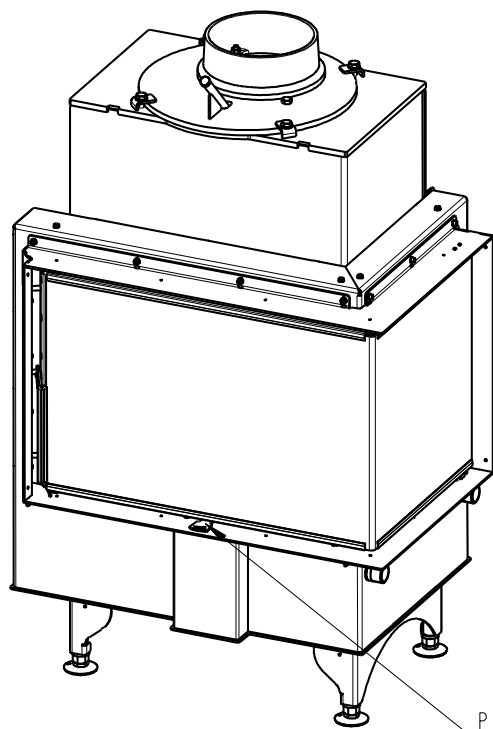
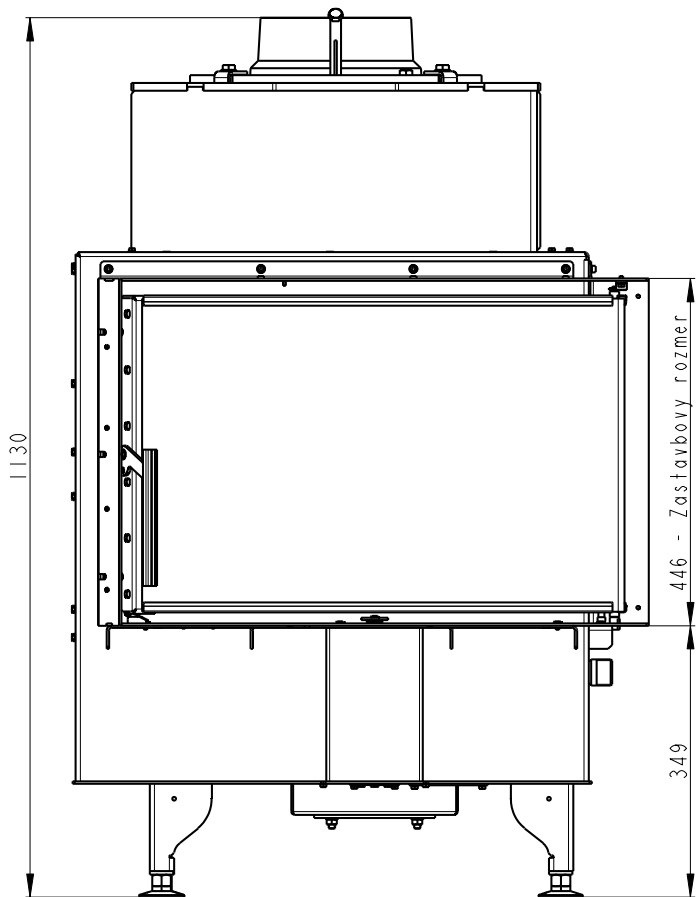
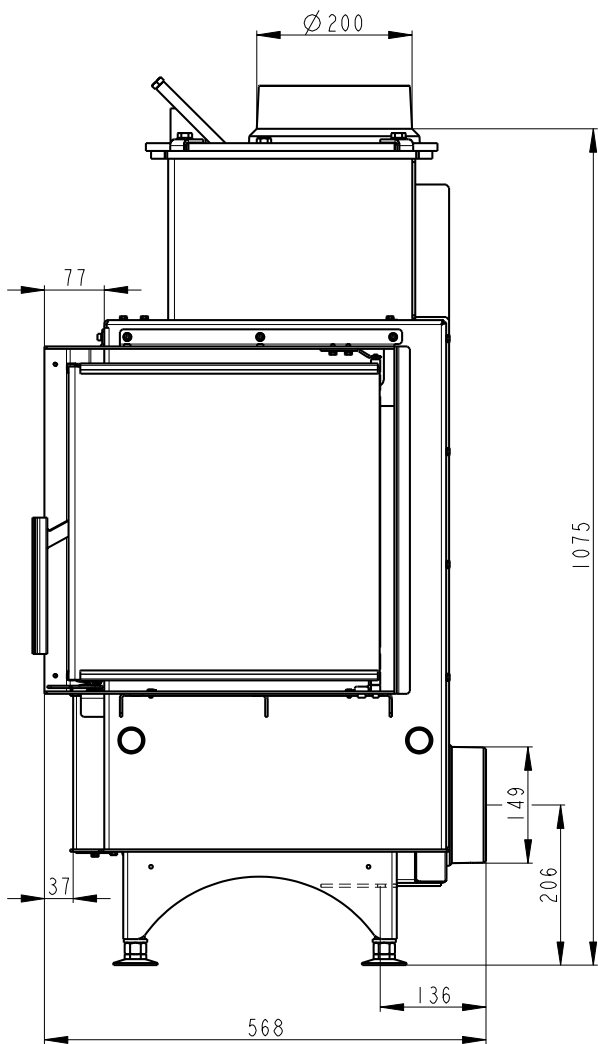
Splněná legislativa

EN 13 229	•
BImSch V 1	•
BImSch V 2	•
DIN plus	•
15a B-VG	•

Příslušenství dodávané s výrobkem

Rukavice s magnetem	•
Hák pro vyklápění roštu	•
Popelník	•

ANGLE R 2G S 66.44.44.01, 05



Primarni a sekundarni vzduch



Artikl	AR2SE01, 05
--------	-------------

Jmenovité hodnoty

Jmenovitý výkon	kW	6,9
Účinnost	%	85
Dávka paliva	kg/h	1,92
Hmotnostní tok suchých spalín	g/s	3,6
Průměrná teplota spalín	°C	266
Tah komína	Pa	12
Celková hmotnost	kg	260
CO ₂	%	11,84

Doporučené hodnoty

Povolený rozsah výkonu	kW	4-11
Povolená dávka paliva (max)	kg/h	4,5
Plocha vstupní větrací mřížky	cm ²	880
Plocha výstupní větrací mřížky	cm ²	1120
Množství spalovacího vzduchu	m ³ /h	13,55
Minimální průměr kouřovodu	mm	180

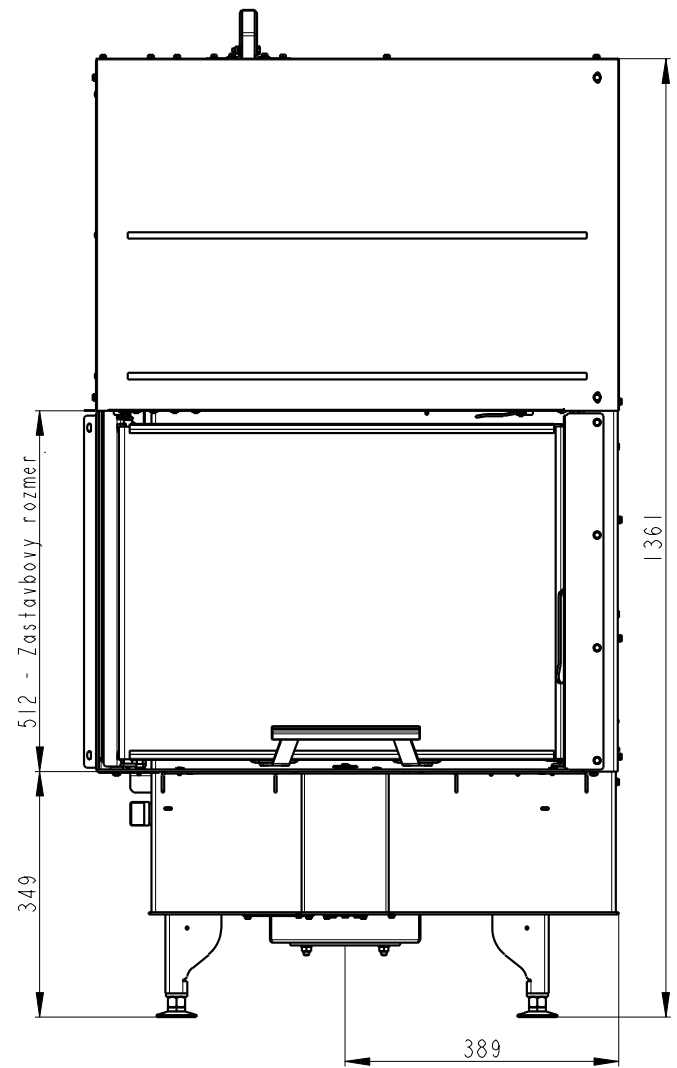
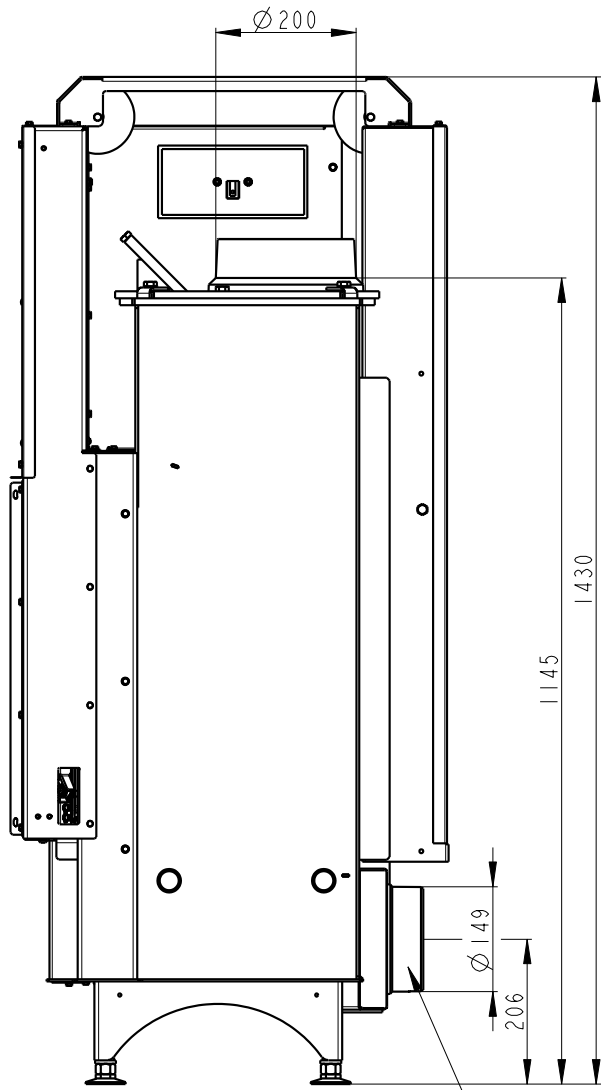
Splněná legislativa

EN 13 229	•
BImSch V 1	•
BImSch V 2	•
DIN plus	•
15a B-VG	•

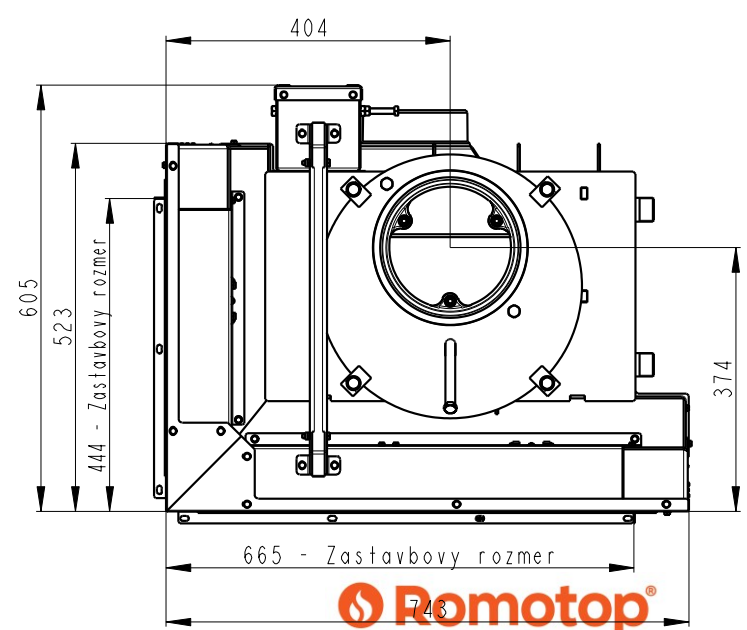
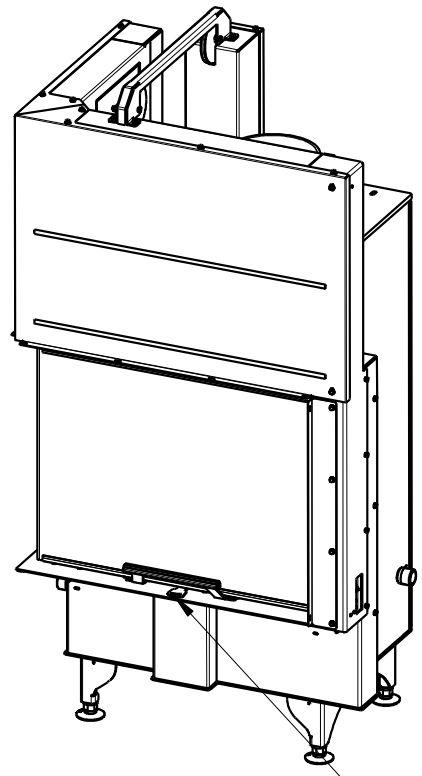
Příslušenství dodávané s výrobkem

Rukavice s magnetem	•
Hák pro vyklápění roštu	•
Popelník	•

ANGLE R/L 2G L 66.51.44.01,



Centralni privod vzduchu



Artikl	AL2LG01
--------	---------

Jmenovité hodnoty

Jmenovitý výkon	kW	6,9
Účinnost	%	85
Dávka paliva	kg/h	1,92
Hmotnostní tok suchých spalín	g/s	3,6
Průměrná teplota spalín	°C	266
Tah komína	Pa	12
Celková hmotnost	kg	260
CO ₂	%	11,84

Doporučené hodnoty

Povolený rozsah výkonu	kW	4-11
Povolená dávka paliva (max)	kg/h	4,5
Plocha vstupní větrací mřížky	cm ²	880
Plocha výstupní větrací mřížky	cm ²	1120
Množství spalovacího vzduchu	m ³ /h	13,55
Minimální průměr kouřovodu	mm	180

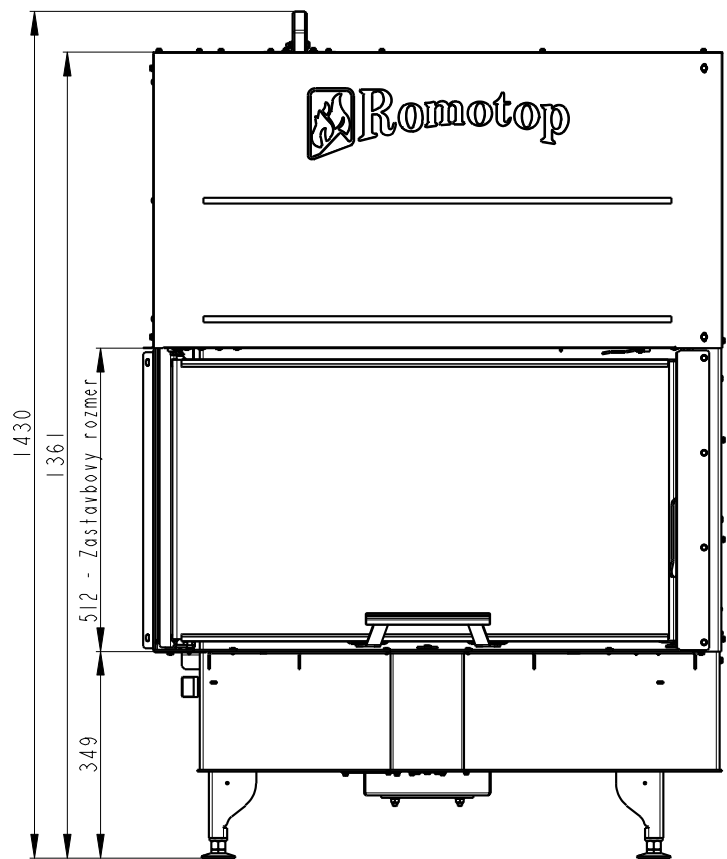
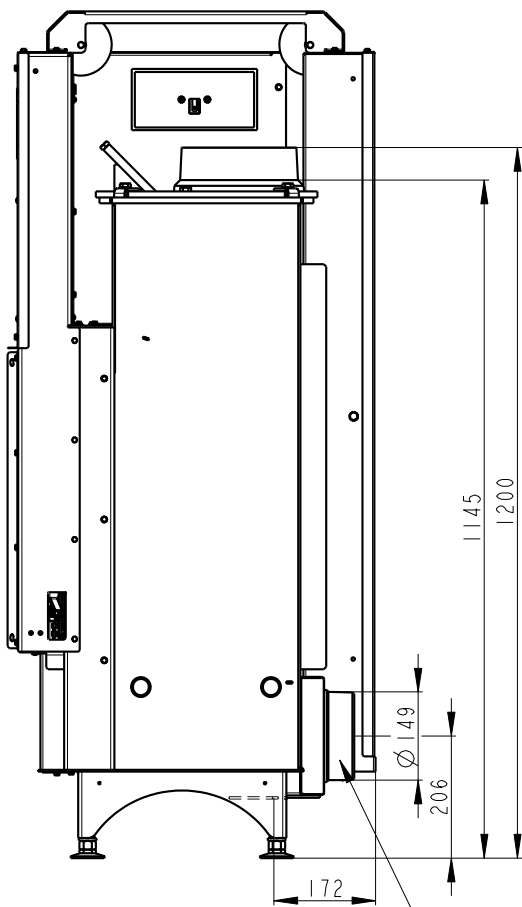
Splněná legislativa

EN 13 229	•
BImSch V 1	•
BImSch V 2	•
DIN plus	•
15a B-VG	•

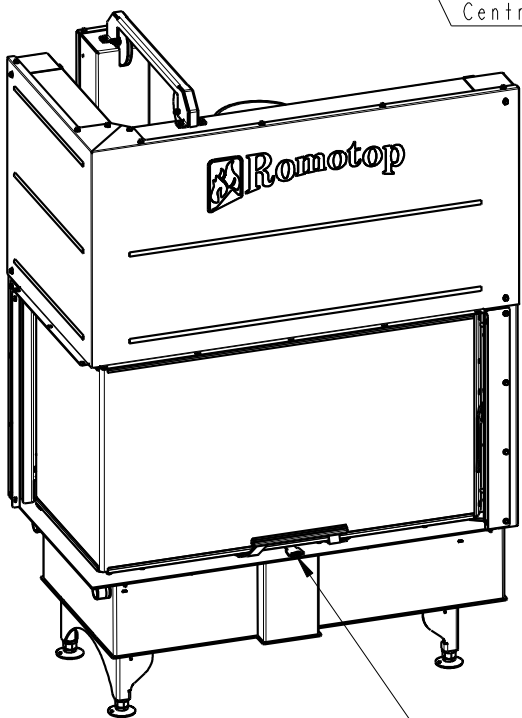
Příslušenství dodávané s výrobkem

Rukavice s magnetem	•
Hák pro vyklápění roštu	•
Popelník	•

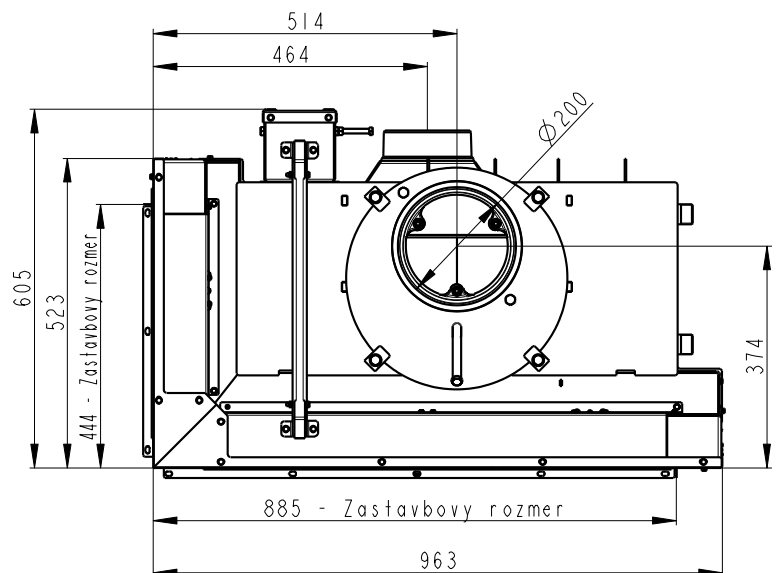
ANGLE L 2G L 88.51.44.01, 05



Centralni privod vzduchu



Primarni a sekundarni vzduch



Artikl	AL2LF01, 05
--------	-------------

Jmenovité hodnoty

Jmenovitý výkon	kW	12
Účinnost	%	83
Dávka paliva	kg/h	3,407
Hmotnostní tok suchých spalín	g/s	9,9
Průměrná teplota spalín	°C	223
Tah komína	Pa	12
Celková hmotnost	kg	320
CO ₂	%	10,02

Doporučené hodnoty

Povolený rozsah výkonu	kW	4 - 12
Povolená dávka paliva (max)	kg/h	4,5
Plocha vstupní větrací mřížky	cm ²	880
Plocha výstupní větrací mřížky	cm ²	1120
Množství spalovacího vzduchu	m ³ /h	28,41

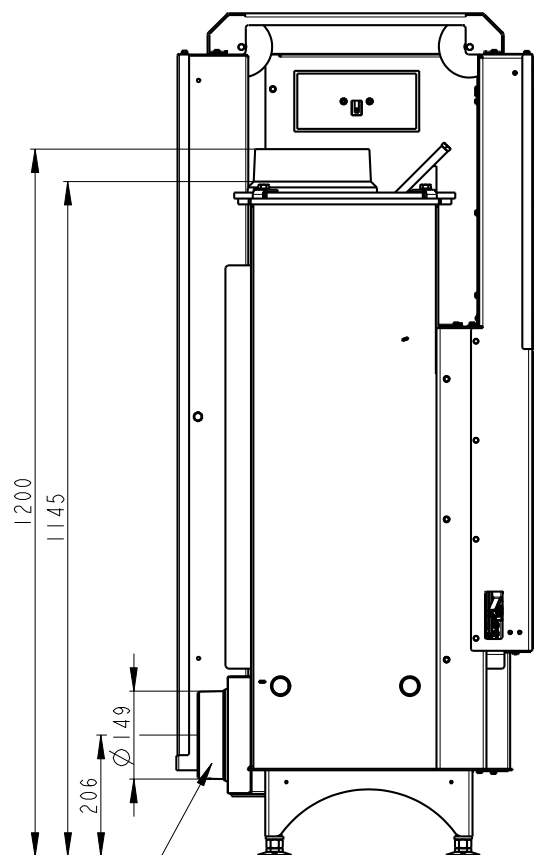
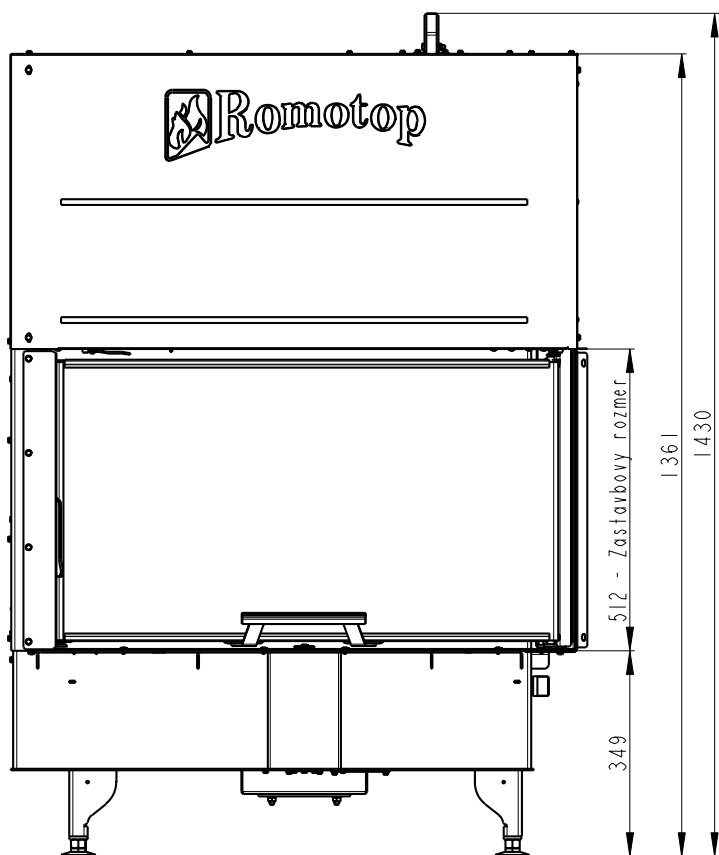
Splněná legislativa

EN 13 229	•
BImSch V 1	•
BImSch V 2	•
DIN plus	•
15a B-VG	•

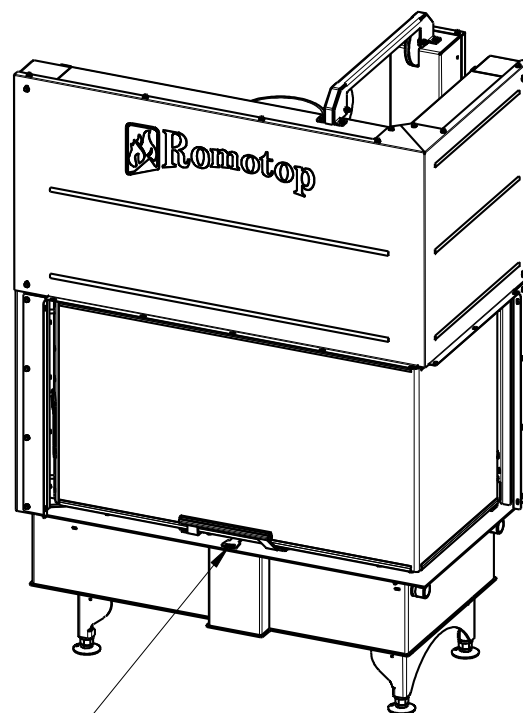
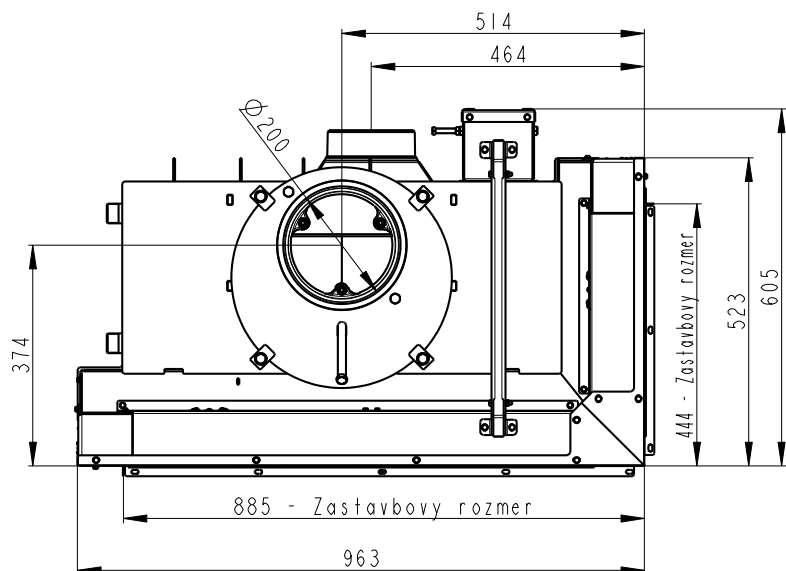
Příslušenství dodávané s výrobkem

Rukavice s magnetem	•
Hák pro vyklápění roštu	•
Popelník	•

ANGLE R 2G L 88.51.44.01, 05



Centralni privod vzduchu



Primarni a sekundarni vzduch

Artikl	AR2LF01, 05
--------	-------------

Jmenovité hodnoty

Jmenovitý výkon	kW	12
Účinnost	%	83
Dávka paliva	kg/h	3,407
Hmotnostní tok suchých spalín	g/s	9,9
Průměrná teplota spalín	°C	223
Tah komína	Pa	12
Celková hmotnost	kg	320
CO ₂	%	10,02

Doporučené hodnoty

Povolený rozsah výkonu	kW	4 - 12
Povolená dávka paliva (max)	kg/h	4,5
Plocha vstupní větrací mřížky	cm ²	880
Plocha výstupní větrací mřížky	cm ²	1120
Množství spalovacího vzduchu	m ³ /h	28,41

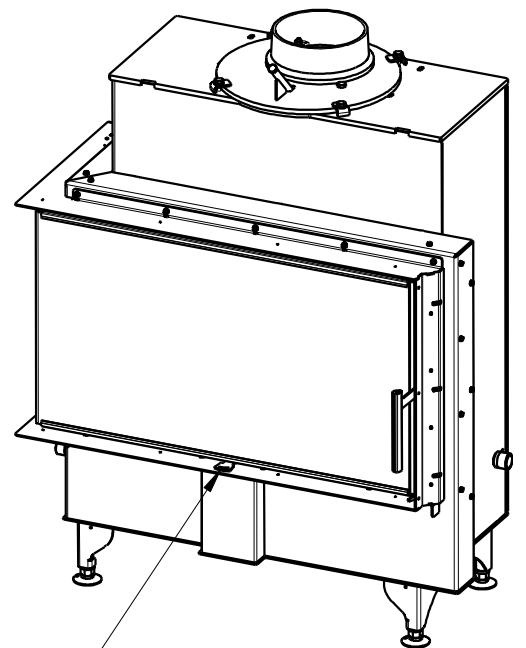
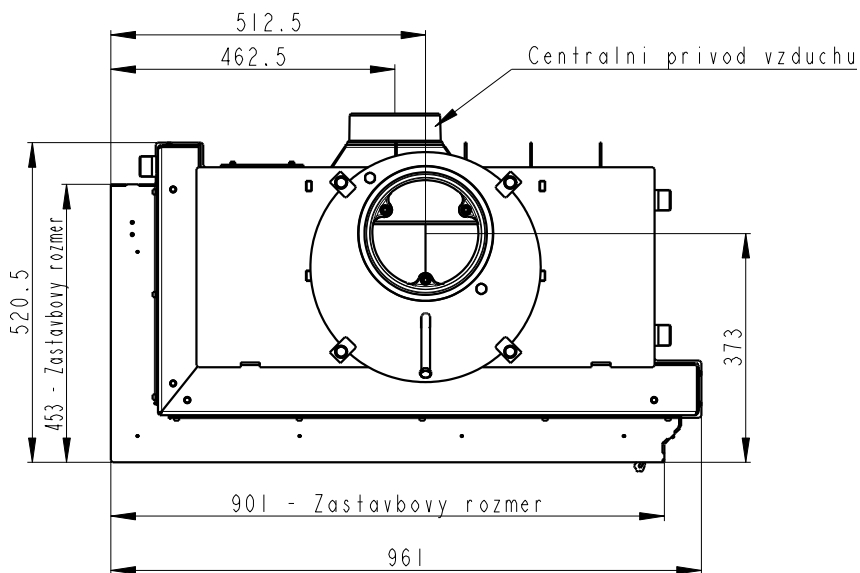
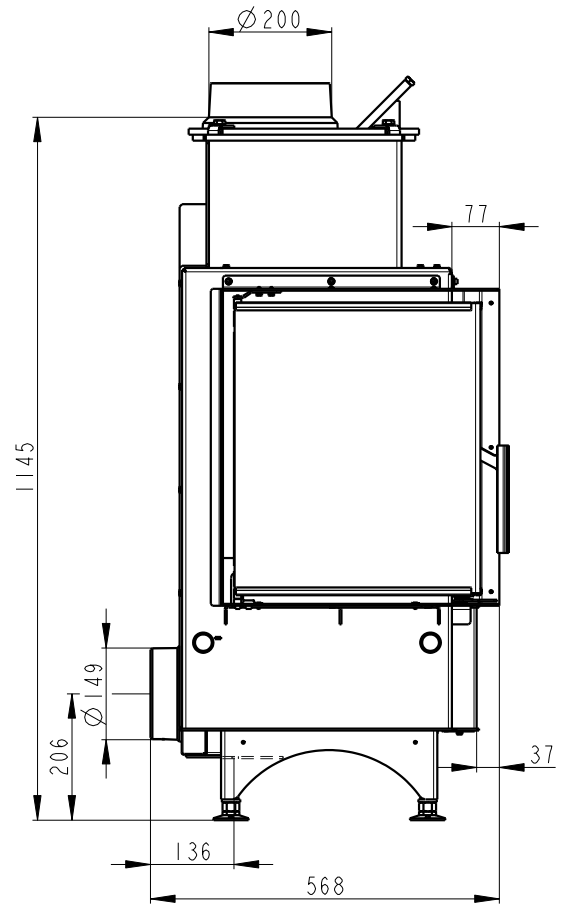
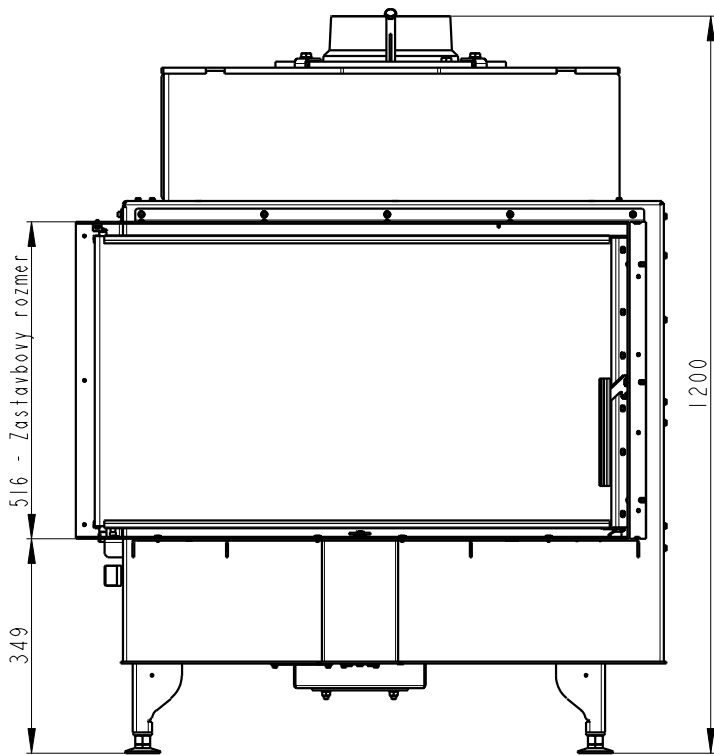
Splněná legislativa

EN 13 229	•
BImSch V 1	•
BImSch V 2	•
DIN plus	•
15a B-VG	•

Příslušenství dodávané s výrobkem

Rukavice s magnetem	•
Hák pro vyklápění roštu	•
Popelník	•

ANGLE L 2G S 88.51.44.01, 05



Artikl	AL2SF01, 05
--------	-------------

Jmenovité hodnoty

Jmenovitý výkon	kW	12
Účinnost	%	83
Dávka paliva	kg/h	3,407
Hmotnostní tok suchých spalín	g/s	9,9
Průměrná teplota spalín	°C	223
Tah komína	Pa	12
Celková hmotnost	kg	320
CO ₂	%	10,02

Doporučené hodnoty

Povolený rozsah výkonu	kW	4 - 12
Povolená dávka paliva (max)	kg/h	4,5
Plocha vstupní větrací mřížky	cm ²	880
Plocha výstupní větrací mřížky	cm ²	1120
Množství spalovacího vzduchu	m ³ /h	28,41

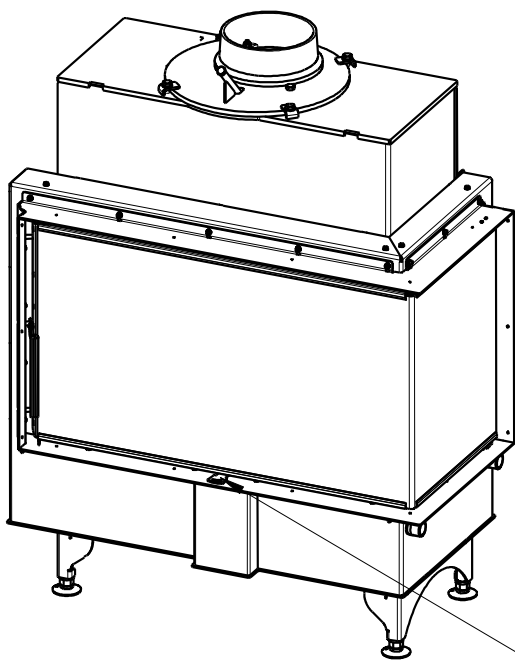
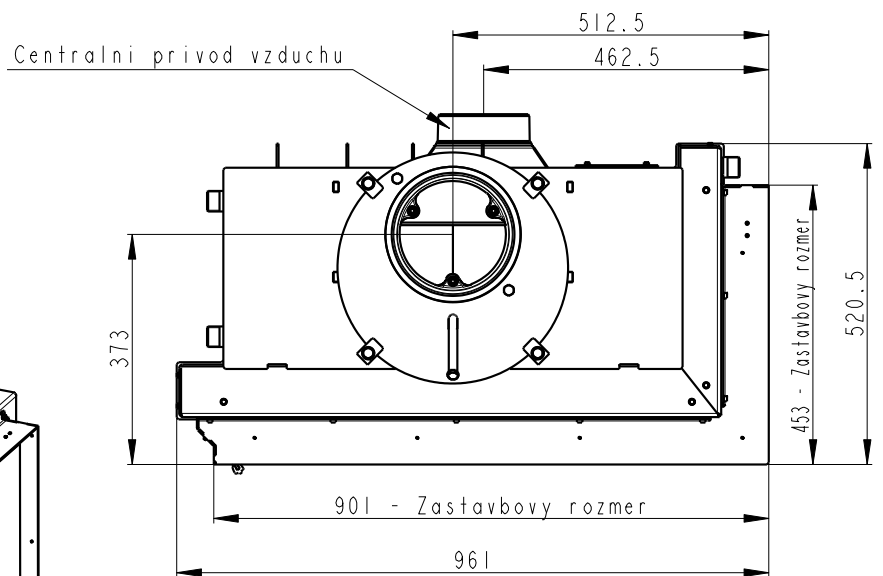
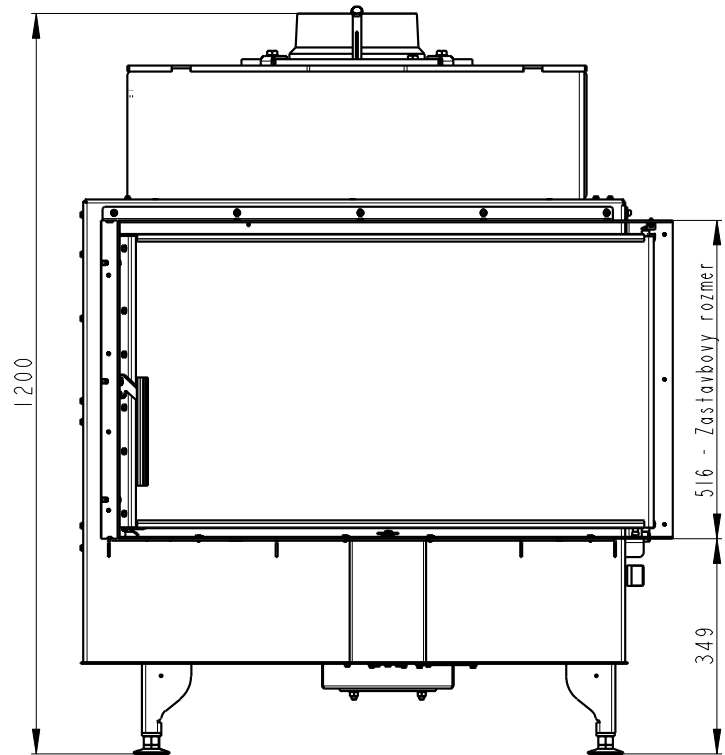
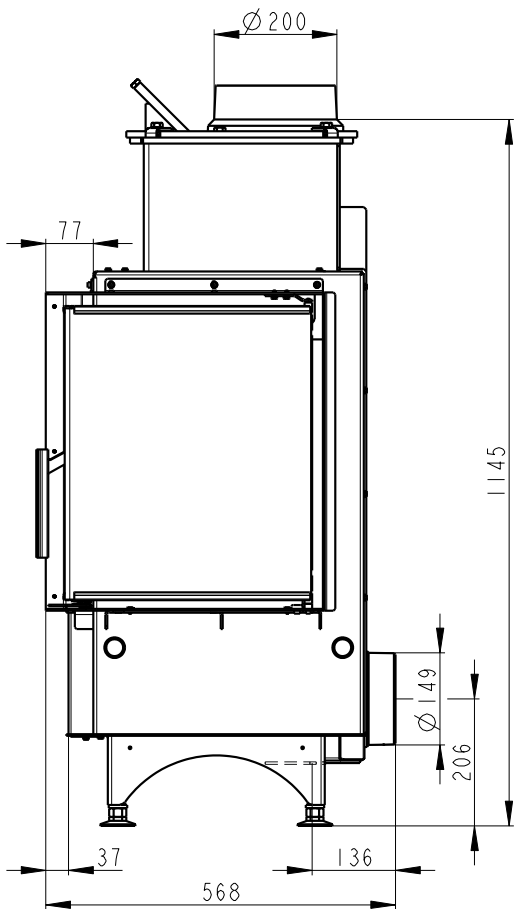
Splněná legislativa

EN 13 229	•
BImSch V 1	•
BImSch V 2	•
DIN plus	•
15a B-VG	•

Příslušenství dodávané s výrobkem

Rukavice s magnetem	•
Hák pro vyklápění roštu	•
Popelník	•

ANGLE R 2G S 88.51.44.01, 05



Primarni a sekundarni vzduch



Artikl	AR2SF01, 05
--------	-------------

Jmenovité hodnoty

Jmenovitý výkon	kW	12
Účinnost	%	83
Dávka paliva	kg/h	3,407
Hmotnostní tok suchých spalín	g/s	9,9
Průměrná teplota spalín	°C	223
Tah komína	Pa	12
Celková hmotnost	kg	320
CO ₂	%	10,02

Doporučené hodnoty

Povolený rozsah výkonu	kW	4 - 12
Povolená dávka paliva (max)	kg/h	4,5
Plocha vstupní větrací mřížky	cm ²	880
Plocha výstupní větrací mřížky	cm ²	1120
Množství spalovacího vzduchu	m ³ /h	28,41

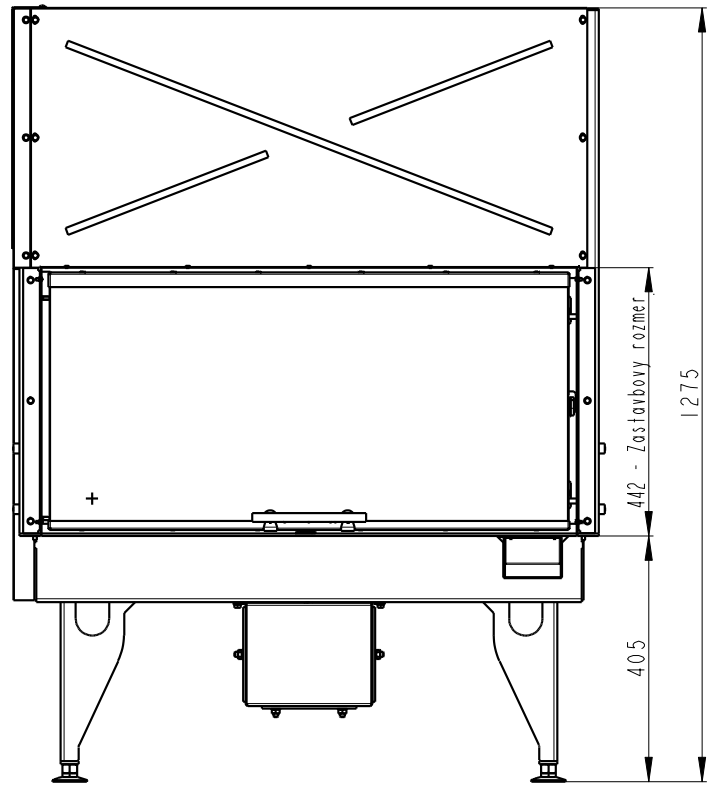
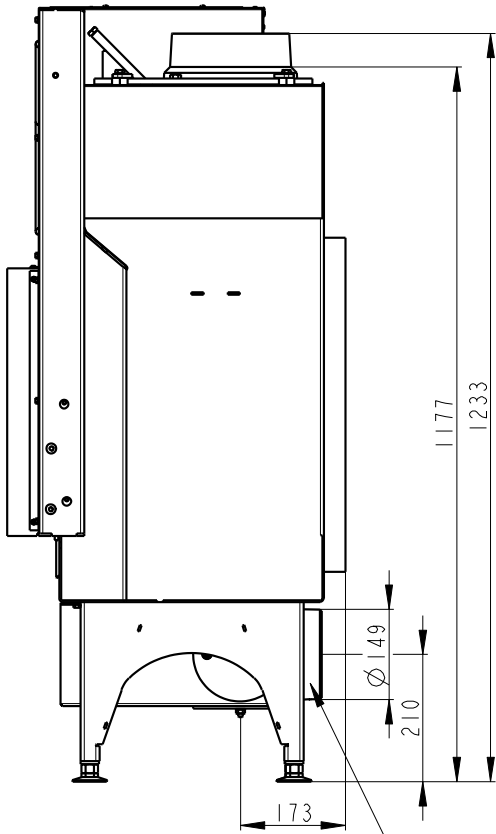
Splněná legislativa

EN 13 229	•
BImSch V 1	•
BImSch V 2	•
DIN plus	•
15a B-VG	•

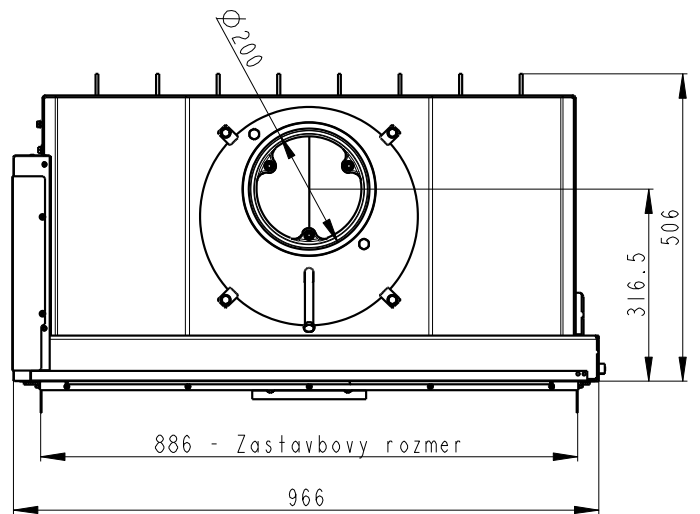
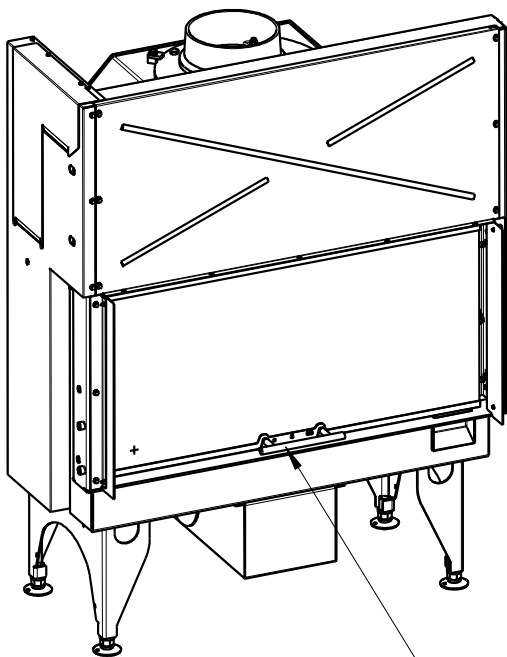
Příslušenství dodávané s výrobkem

Rukavice s magnetem	•
Hák pro vyklápění roštu	•
Popelník	•

KV 055A



Centralni privod vzduchu



Primarni a sekundarni vzduch

Artikl	KV 055A
--------	---------

Jmenovité hodnoty

Jmenovitý výkon	kW	9,5
Účinnost	%	80
Dávka paliva	kg/h	2,73
Hmotnostní tok suchých spalín	g/s	9,7
Průměrná teplota spalín	°C	226
Tah komína	Pa	10
Celková hmotnost	kg	235
CO ₂	%	8,29

Doporučené hodnoty

Povolený rozsah výkonu	kW	6 - 16
Povolená dávka paliva (max)	kg/h	5
Plocha vstupní větrací mřížky	cm ²	880
Plocha výstupní větrací mřížky	cm ²	1120
Množství spalovacího vzduchu	m ³ /h	28,1

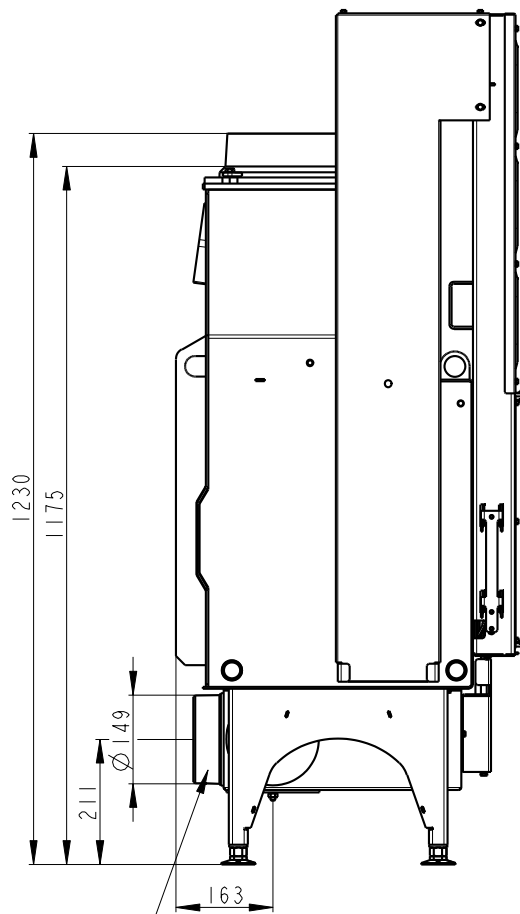
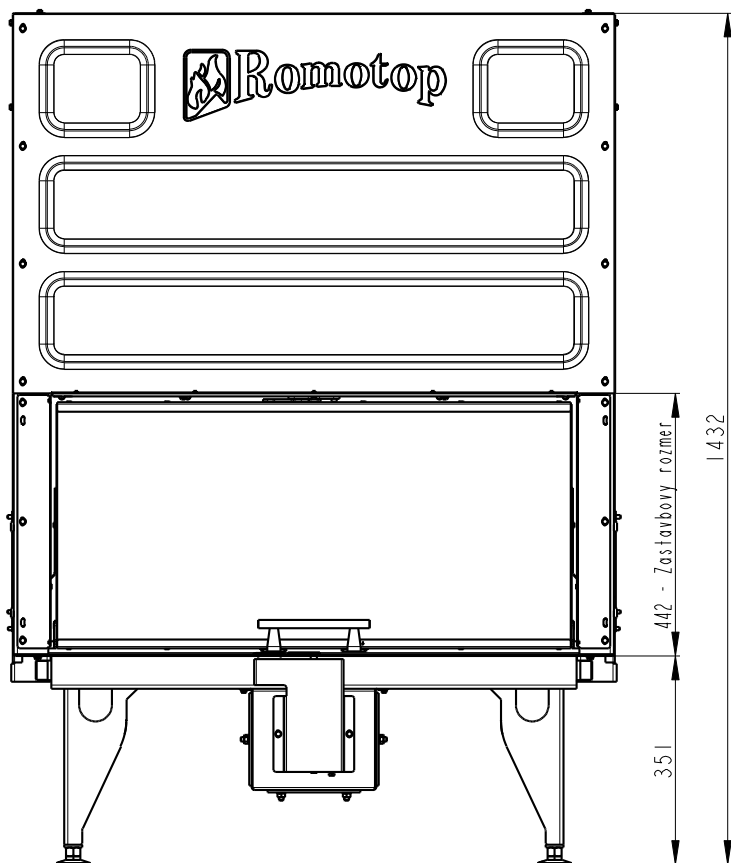
Splněná legislativa

EN 13 229	•
BImSch V 1	•
BImSch V 2	-
DIN plus	-
15a B-VG	-

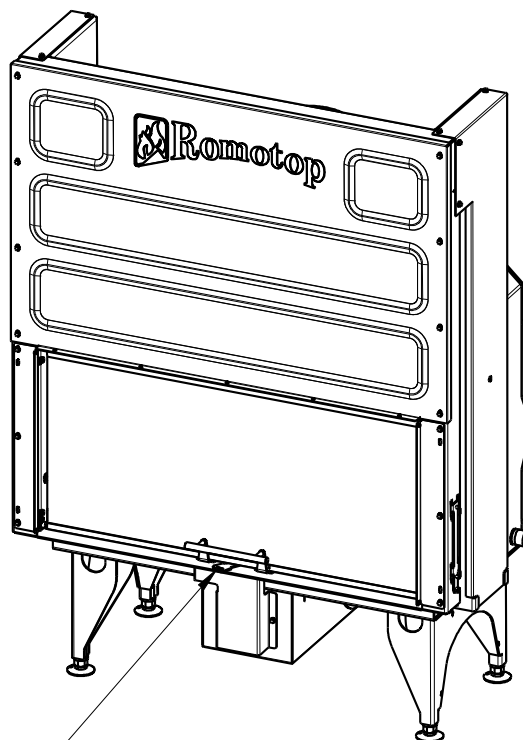
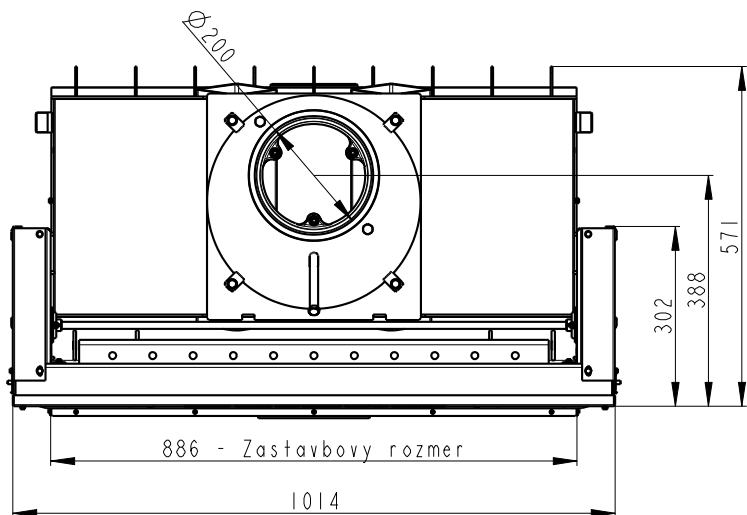
Příslušenství dodávané s výrobkem

Rukavice s magnetem	•
Hák pro vyklápění roštu	•
Popelník	•

KV 055AN



Centralni privod vzduchu



Primarni a sekundarni vzduch

Artikl	KV 055AN
--------	----------

Jmenovité hodnoty

Jmenovitý výkon	kW	9,5
Účinnost	%	80
Dávka paliva	kg/h	2,73
Hmotnostní tok suchých spalín	g/s	9,7
Průměrná teplota spalín	°C	226
Tah komína	Pa	10
Celková hmotnost	kg	295
CO ₂	%	8,29

Doporučené hodnoty

Povolený rozsah výkonu	kW	6 - 16
Povolená dávka paliva (max)	kg/h	5
Plocha vstupní větrací mřížky	cm ²	880
Plocha výstupní větrací mřížky	cm ²	1120
Množství spalovacího vzduchu	m ³ /h	28,1

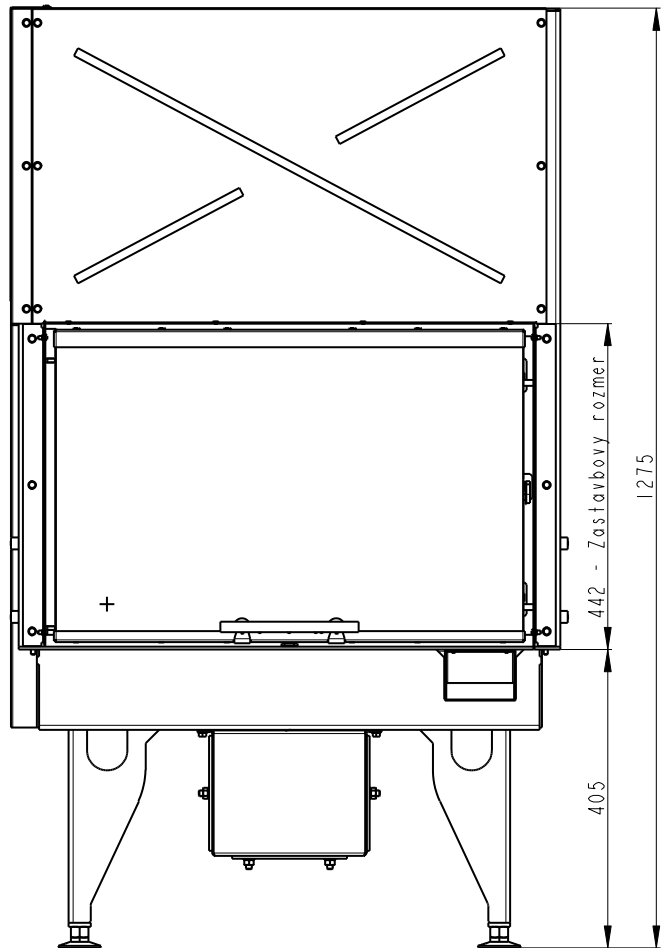
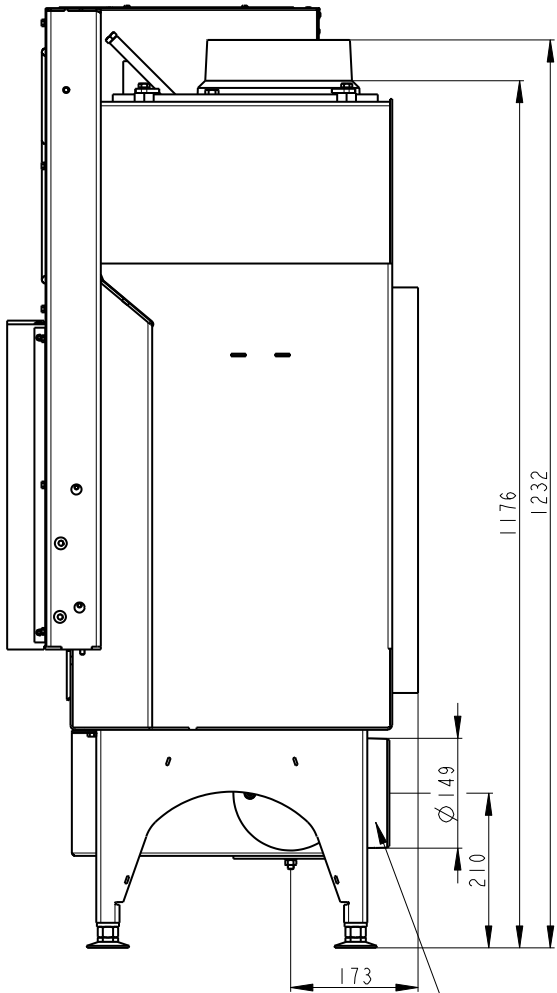
Splněná legislativa

EN 13 229	•
BImSch V 1	•
BImSch V 2	-
DIN plus	-
15a B-VG	-

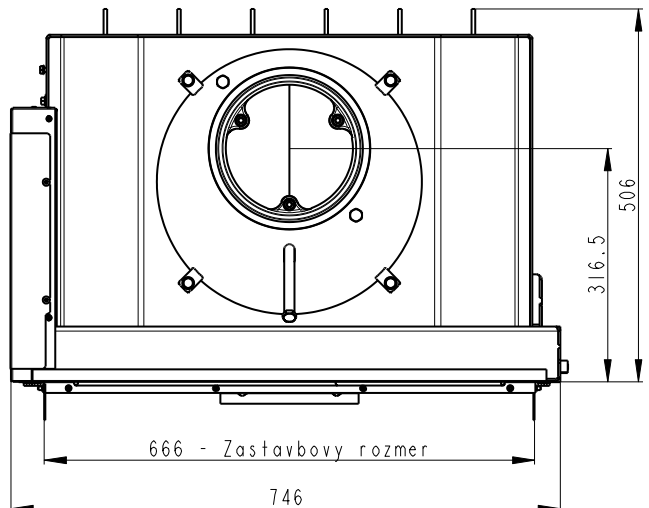
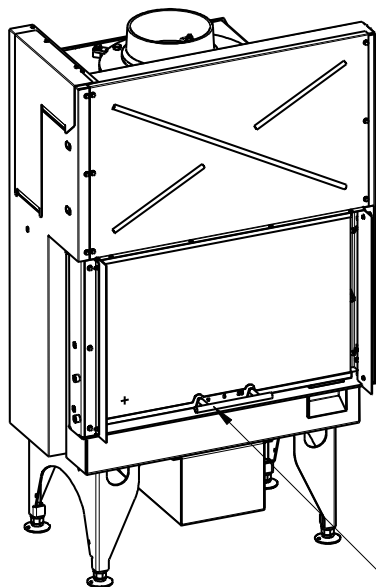
Příslušenství dodávané s výrobkem

Rukavice s magnetem	•
Hák pro vyklápění roštu	•
Popelník	•

KV 055B



Centralni privod vzduchu



Primarni a sekundarni vzduch

Artikl	KV 055B
--------	---------

Jmenovité hodnoty

Jmenovitý výkon	kW	9,5
Účinnost	%	80
Dávka paliva	kg/h	2,73
Hmotnostní tok suchých spalin	g/s	9,7
Průměrná teplota spalin	°C	226
Tah komína	Pa	10
Celková hmotnost	kg	200
CO ₂	%	8,29

Doporučené hodnoty

Povolený rozsah výkonu	kW	6 - 16
Povolená dávka paliva (max)	kg/h	5
Plocha vstupní větrací mřížky	cm ²	880
Plocha výstupní větrací mřížky	cm ²	1120
Množství spalovacího vzduchu	m ³ /h	28,1

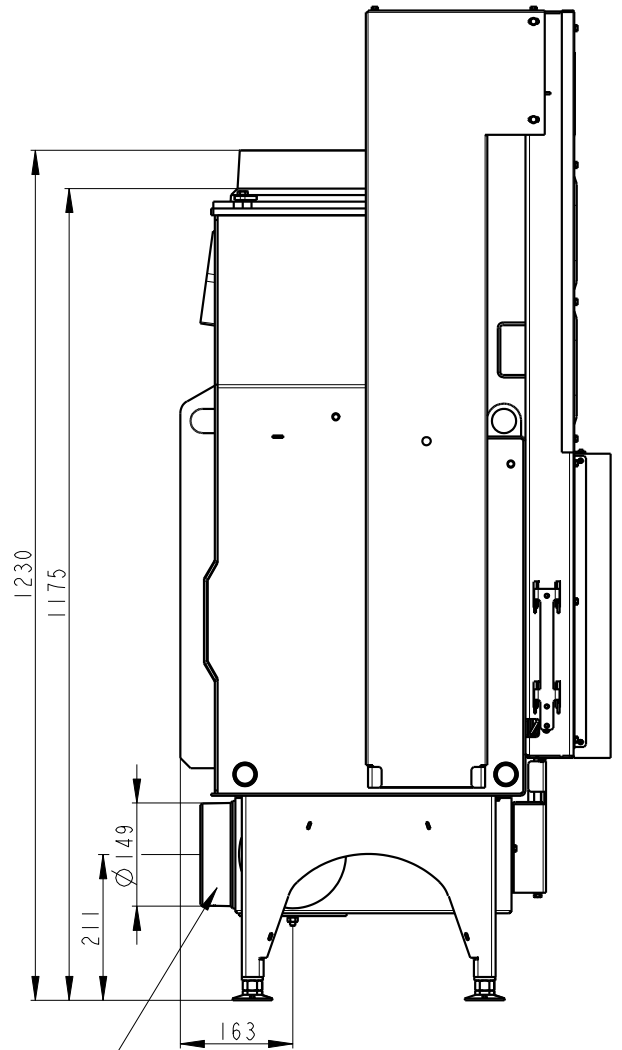
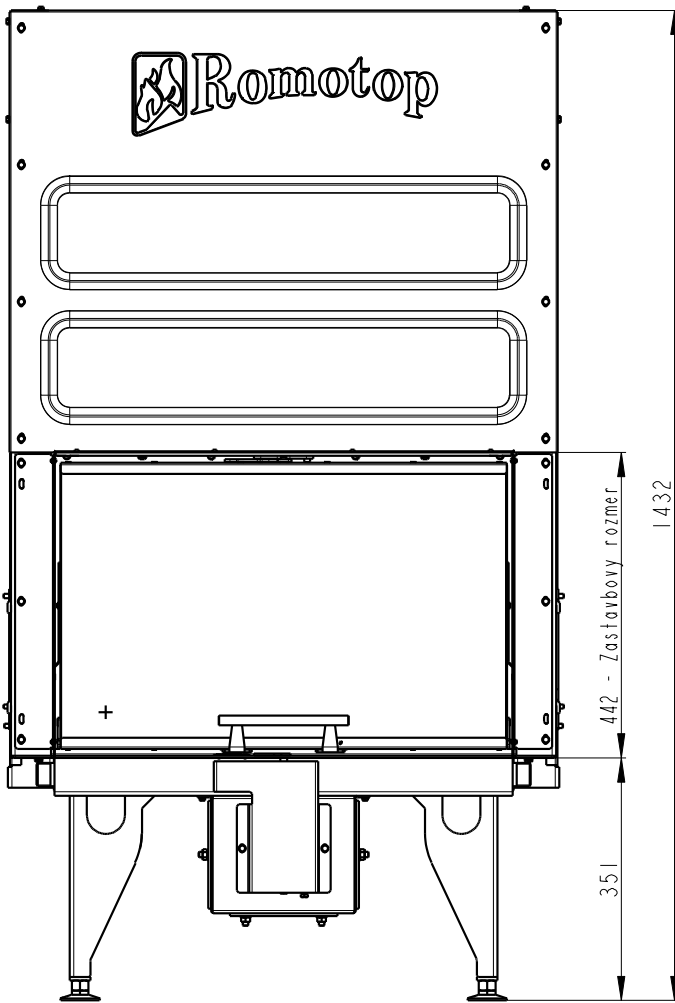
Splněná legislativa

EN 13 229	•
BImSch V 1	•
BImSch V 2	-
DIN plus	-
15a B-VG	-

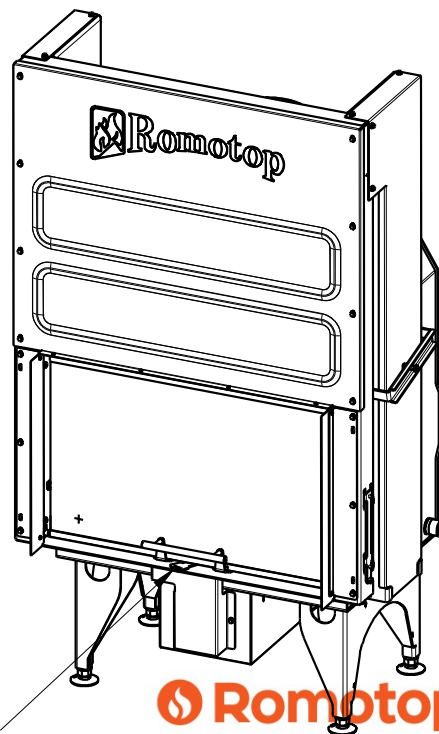
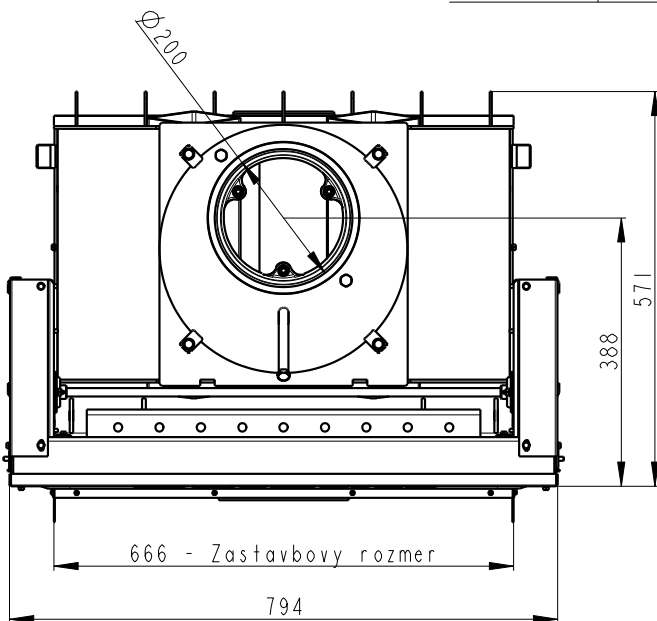
Příslušenství dodávané s výrobkem

Rukavice s magnetem	•
Hák pro vyklápění roštu	•
Popelník	•

KV 055BN



Centralni prived vzduchu



Primarni a sekundarni vzduch



Artikl	KV 055BN
--------	----------

Jmenovité hodnoty

Jmenovitý výkon	kW	9,5
Účinnost	%	80
Dávka paliva	kg/h	2,73
Hmotnostní tok suchých spalín	g/s	9,7
Průměrná teplota spalín	°C	226
Tah komína	Pa	10
Celková hmotnost	kg	255
CO ₂	%	8,29

Doporučené hodnoty

Povolený rozsah výkonu	kW	6 - 16
Povolená dávka paliva (max)	kg/h	5
Plocha vstupní větrací mřížky	cm ²	880
Plocha výstupní větrací mřížky	cm ²	1120
Množství spalovacího vzduchu	m ³ /h	28,1

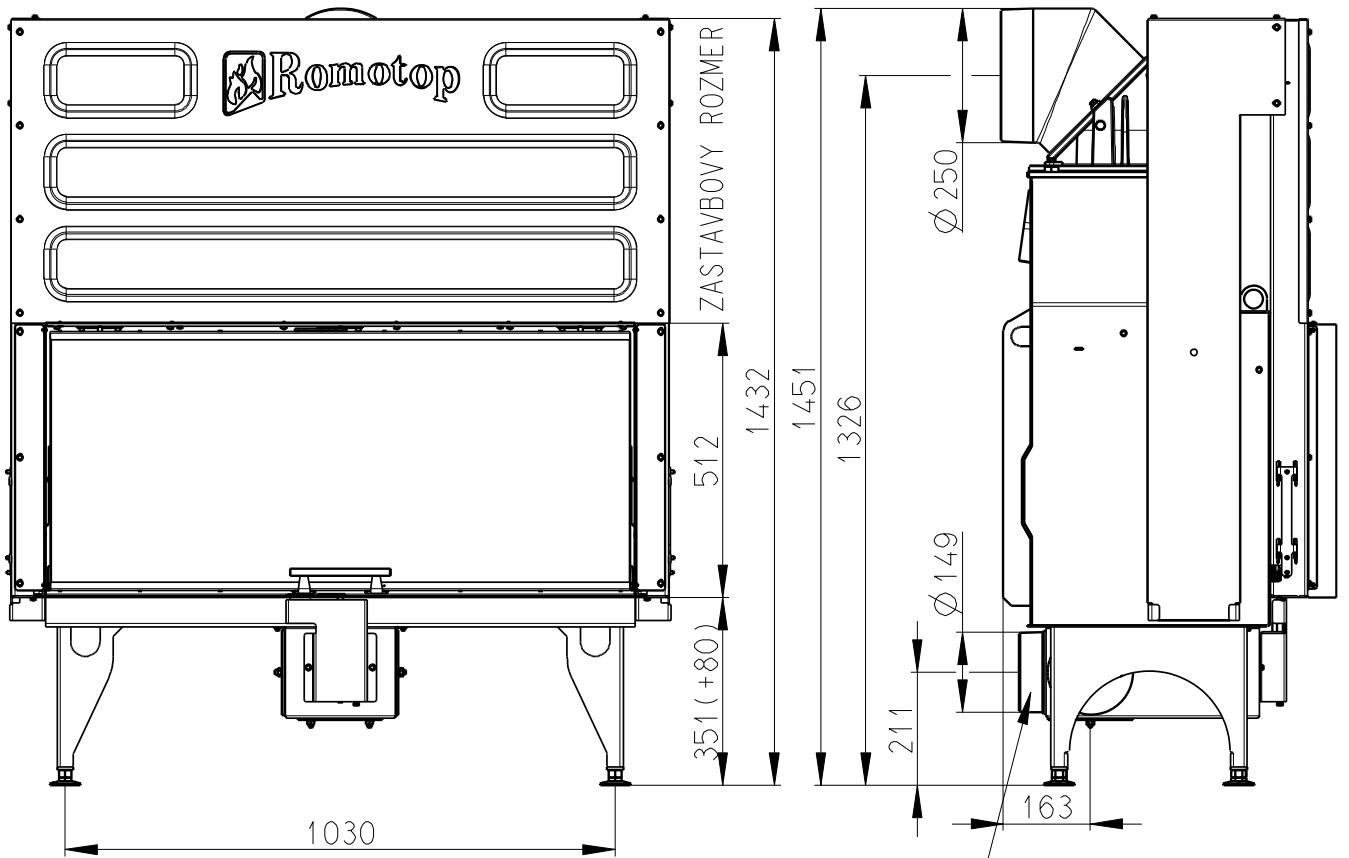
Splněná legislativa

EN 13 229	•
BImSch V 1	•
BImSch V 2	-
DIN plus	-
15a B-VG	-

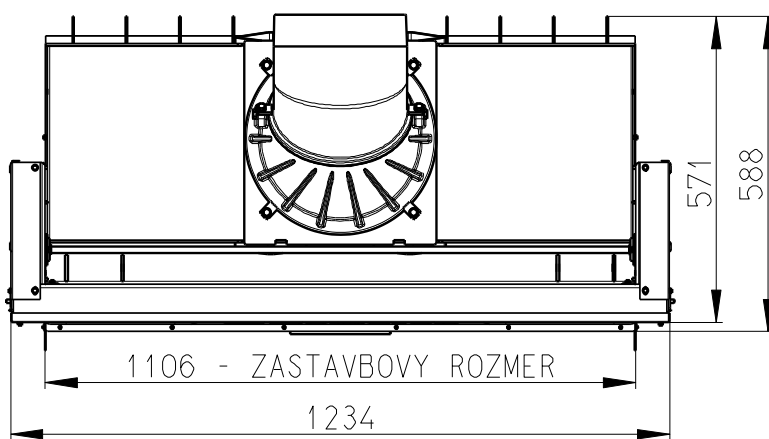
Příslušenství dodávané s výrobkem

Rukavice s magnetem	•
Hák pro vyklápění roštu	•
Popelník	•

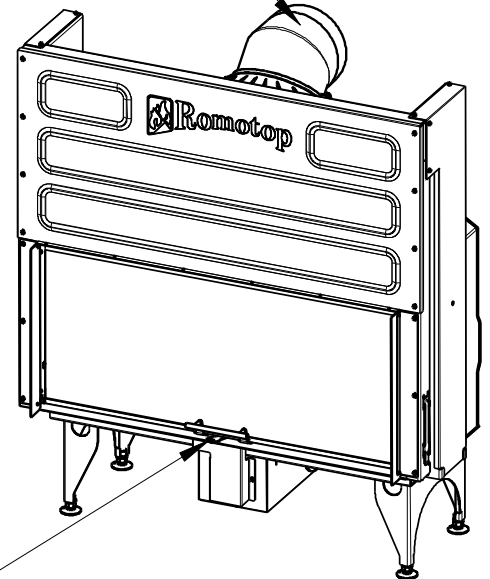
KV 065AN



Centralni privod vzduchu $\varnothing 150$ mm



OTOCNA KOPULE
A KOLENO



PRIMARNI VZDUCH
SEKUNDARNI VZDUCH

Artikl	KV 065AN
--------	----------

Jmenovité hodnoty

Jmenovitý výkon	kW	12
Účinnost	%	83
Dávka paliva	kg/h	3,47
Hmotnostní tok suchých spalín	g/s	11,8
Průměrná teplota spalín	°C	212
Tah komína	Pa	12
Celková hmotnost	kg	338
CO ₂	%	8,45

Doporučené hodnoty

Povolený rozsah výkonu	kW	6 - 18
Povolená dávka paliva (max)	kg/h	6,5
Plocha vstupní větrací mřížky	cm ²	1250
Plocha výstupní větrací mřížky	cm ²	1600
Množství spalovacího vzduchu	m ³ /h	34,85

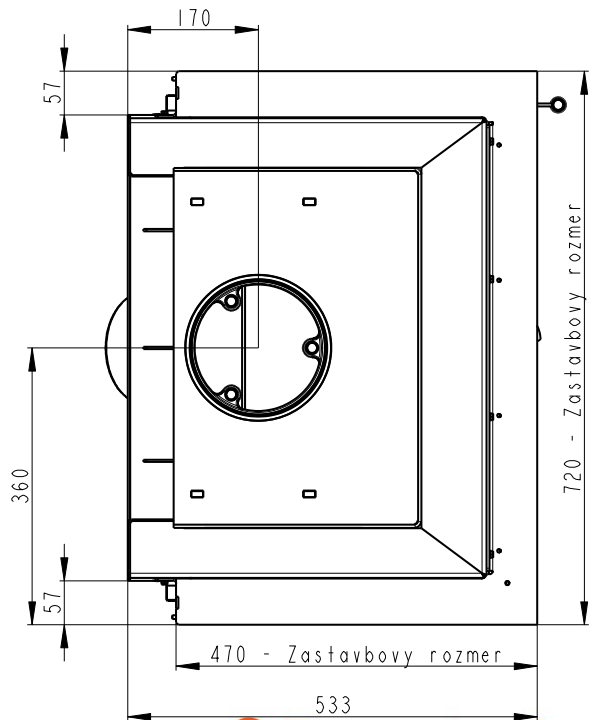
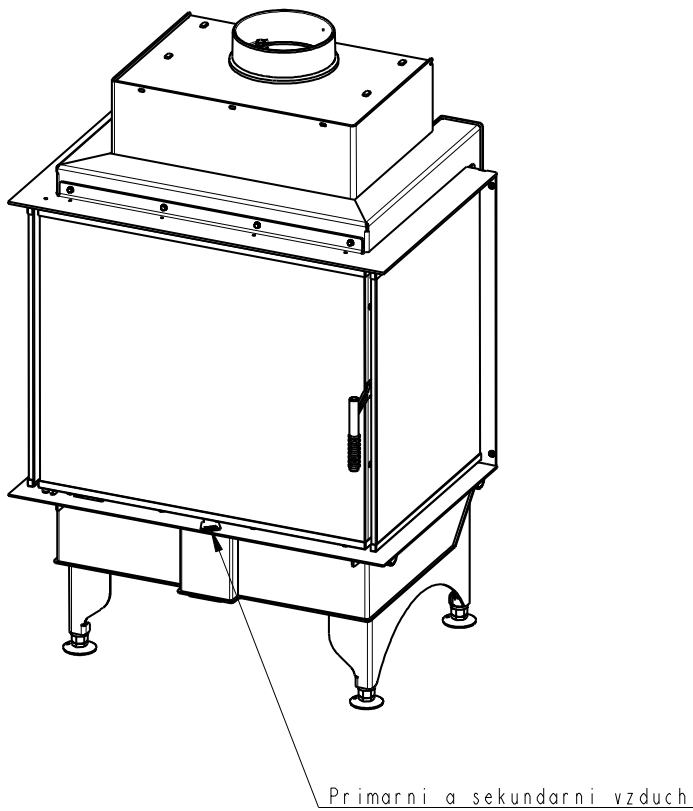
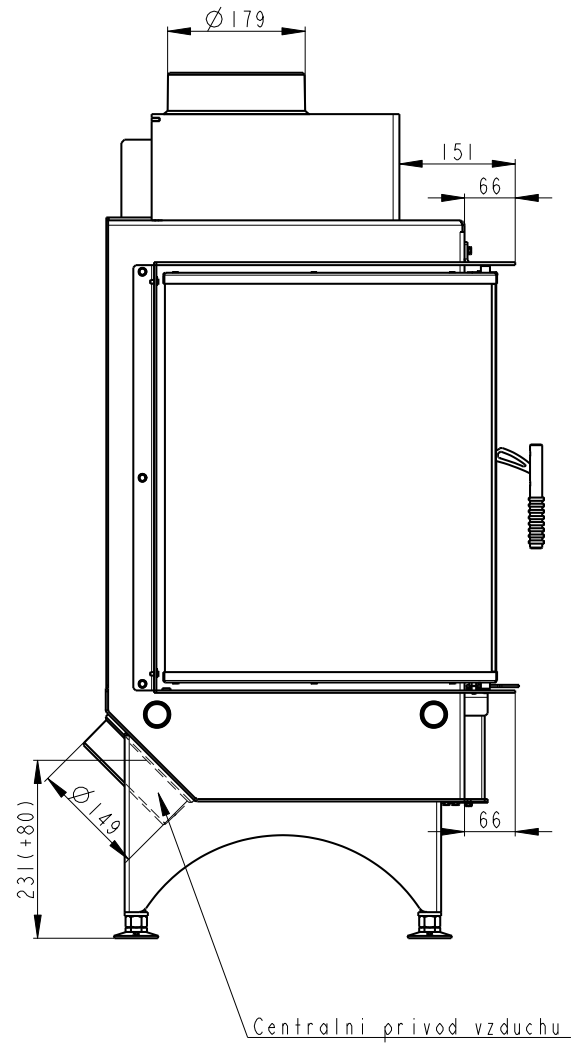
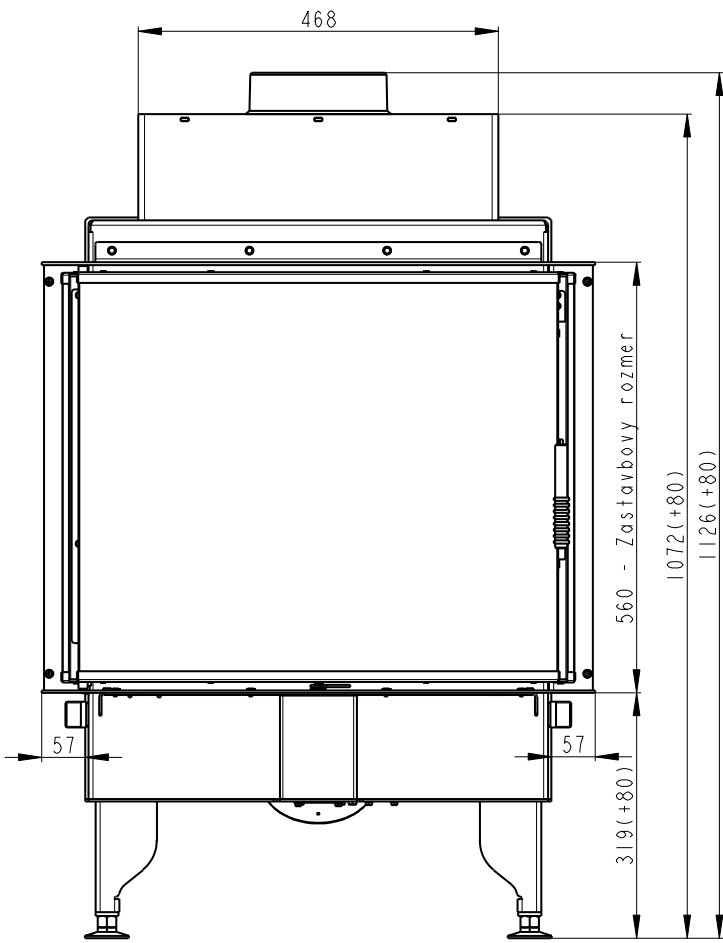
Splněná legislativa

EN 13 229	•
BImSch V 1	•
BImSch V 2	•
DIN plus	•
15a B-VG	•

Příslušenství dodávané s výrobkem

Rukavice s magnetem	•
Hák pro vyklápění roštu	•
Popelník	•

KV 6.6.3 C



Artikl	KV 6.6.3 C	
--------	------------	--

Jmenovité hodnoty

Jmenovitý výkon	kW	10
Účinnost	%	83
Dávka paliva	kg/h	3,4
Hmotnostní tok suchých spalín	g/s	9,9
Průměrná teplota spalín	°C	248
Tah komína	Pa	12
Celková hmotnost	kg	175
CO ₂	%	10,02

Doporučené hodnoty

Povolený rozsah výkonu	kW	7-12
Povolená dávka paliva	kg/h	4,5
Plocha vstupní větrací mřížky	cm ²	880
Plocha výstupní větrací mřížky	cm ²	1120
Množství spalovacího vzduchu	m ³ /h	28,425

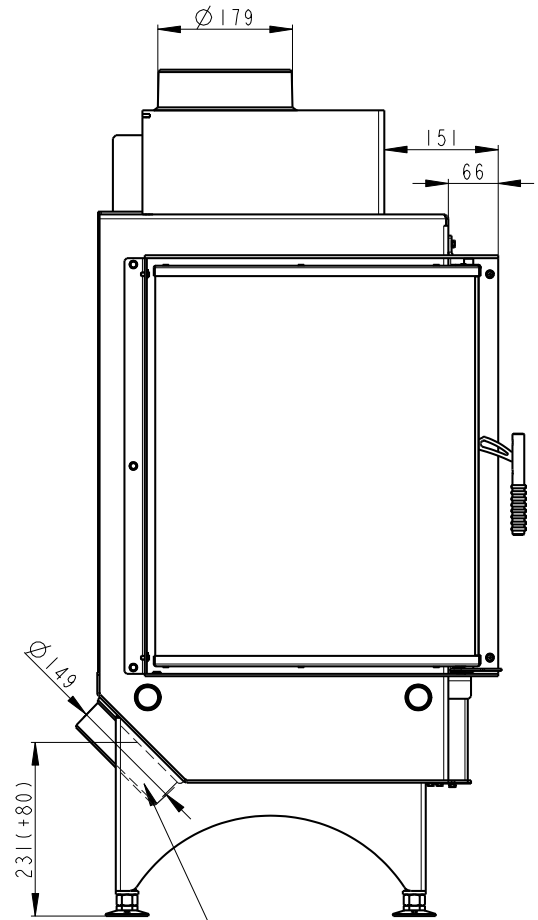
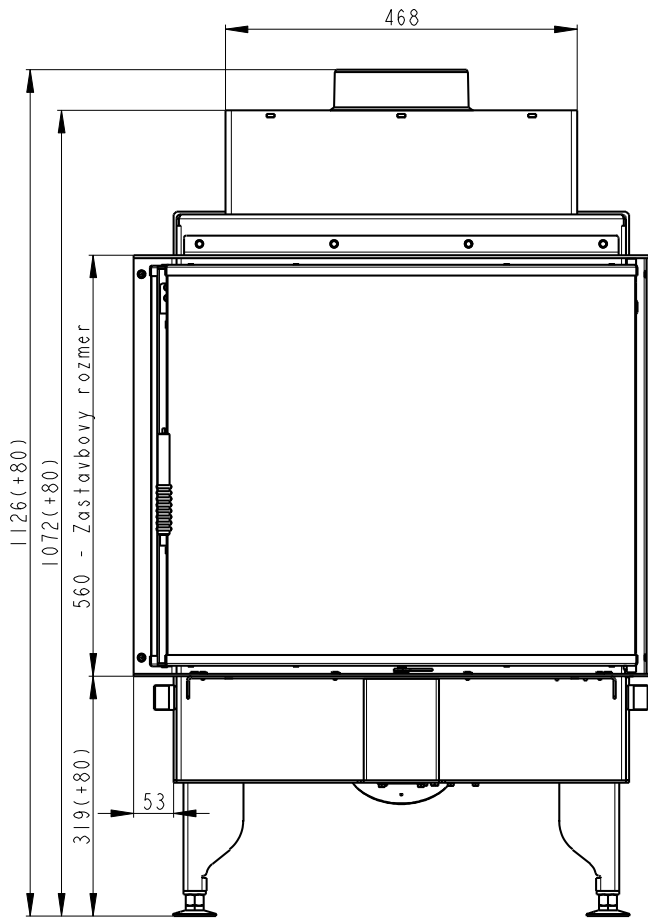
Splněná legislativa

EN 13 229	•
BImSch V 1	•
BImSch V 2	•
DIN plus	•
15a B-VG	-

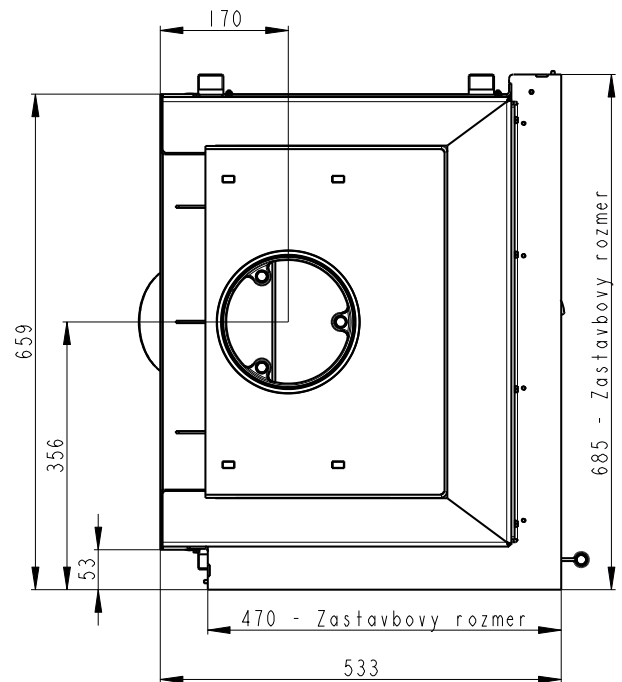
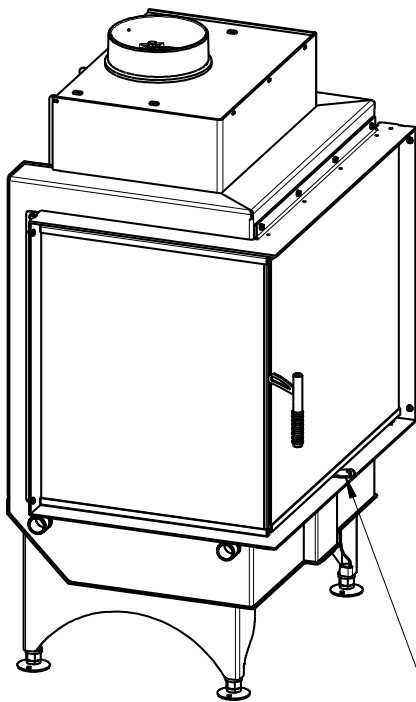
Příslušenství dodávané s výrobkem

Rukavice s magnetem	•
Hák pro vyklápění roštu	•
Popelník	•

KV 6.6.3 L



Centralni privod vzduchu



Primarni a sekundarni vzduch

Artikl	KV 6.6.3 L	
--------	------------	--

Jmenovité hodnoty

Jmenovitý výkon	kW	10
Účinnost	%	83
Dávka paliva	kg/h	3,4
Hmotnostní tok suchých spalín	g/s	9,9
Průměrná teplota spalín	°C	248
Tah komína	Pa	12
Celková hmotnost	kg	175
CO ₂	%	10,02

Doporučené hodnoty

Povolený rozsah výkonu	kW	6-14
Povolená dávka paliva	kg/h	5
Plocha vstupní větrací mřížky	cm ²	880
Plocha výstupní větrací mřížky	cm ²	1120
Množství spalovacího vzduchu	m ³ /h	28,425

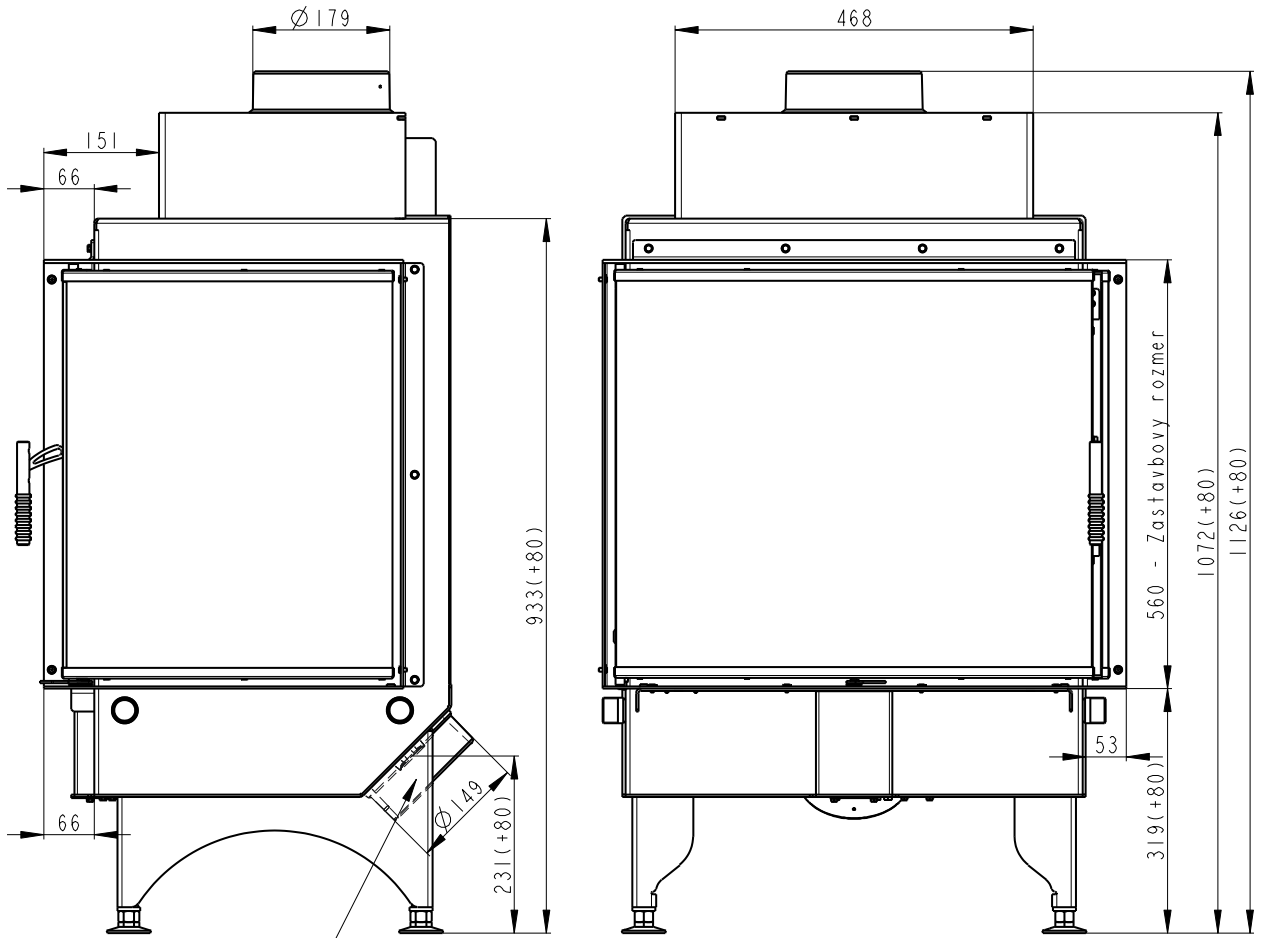
Splněná legislativa

EN 13 229	•
BImSch V 1	•
BImSch V 2	•
DIN plus	•
15a B-VG	•

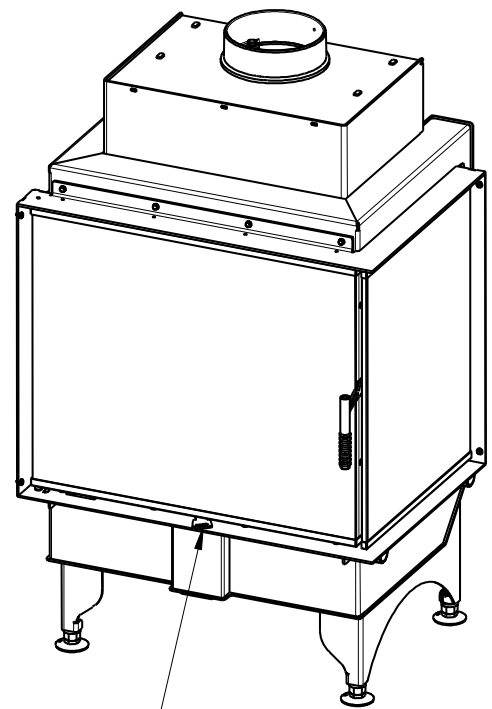
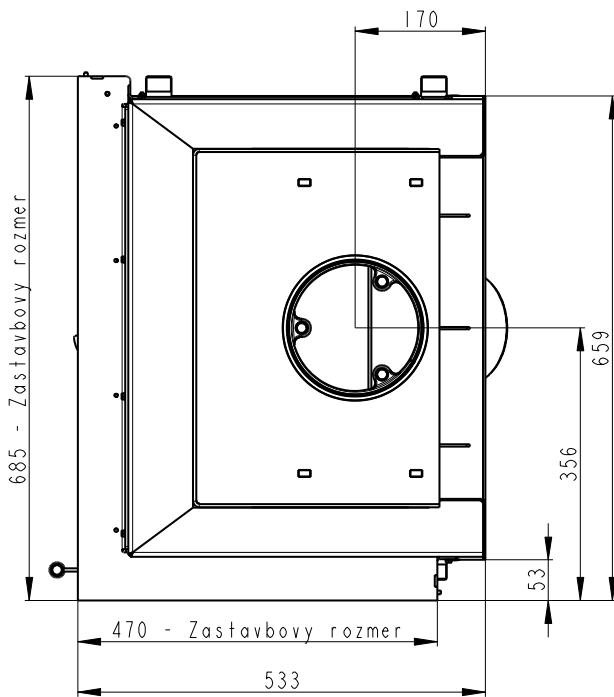
Příslušenství dodávané s výrobkem

Rukavice s magnetem	•
Hák pro vyklápění roštu	•
Popelník	•

KV 6.6.3 R



Centralni privod vzduchu



Primarni a sekundarni vzduch

Artikl	KV 6.6.3 R	
--------	------------	--

Jmenovité hodnoty

Jmenovitý výkon	kW	10
Účinnost	%	83
Dávka paliva	kg/h	3,4
Hmotnostní tok suchých spalín	g/s	9,9
Průměrná teplota spalín	°C	248
Tah komína	Pa	12
Celková hmotnost	kg	175
CO ₂	%	10,02

Doporučené hodnoty

Povolený rozsah výkonu	kW	6-14
Povolená dávka paliva	kg/h	5
Plocha vstupní větrací mřížky	cm ²	880
Plocha výstupní větrací mřížky	cm ²	1120
Množství spalovacího vzduchu	m ³ /h	28,425

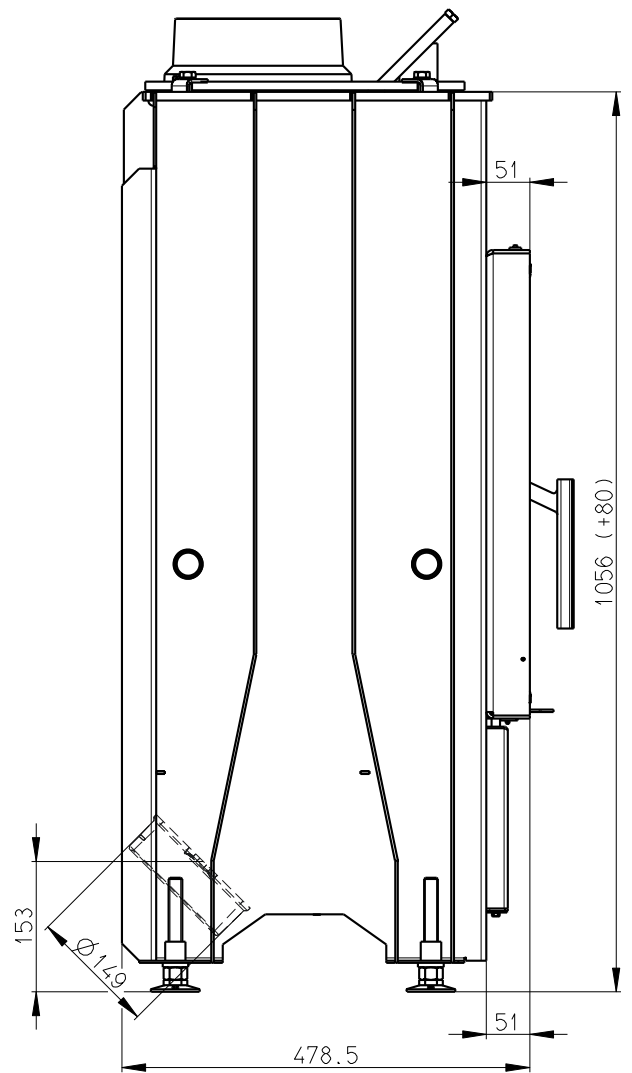
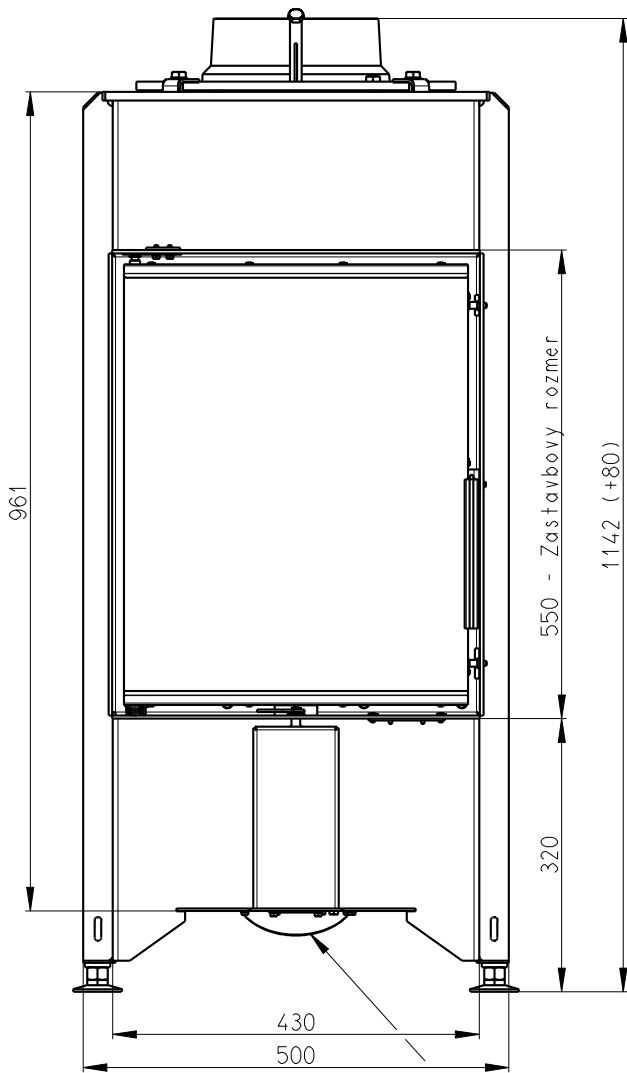
Splněná legislativa

EN 13 229	•
BImSch V 1	•
BImSch V 2	•
DIN plus	•
15a B-VG	•

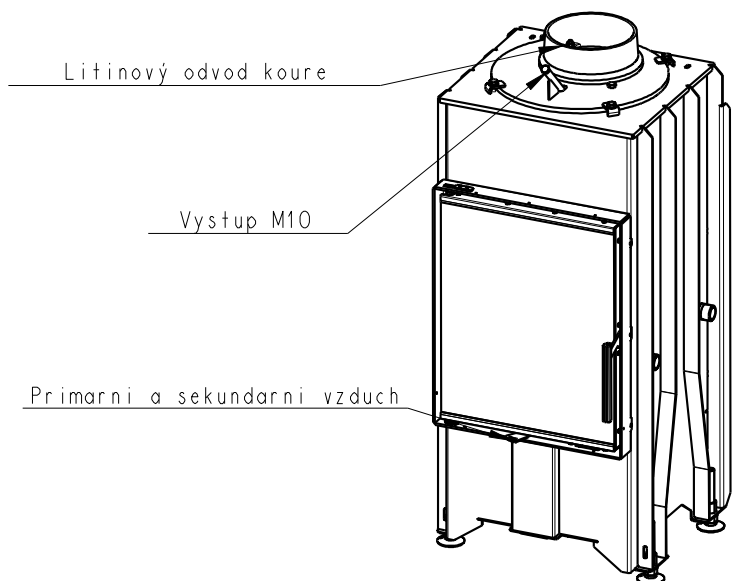
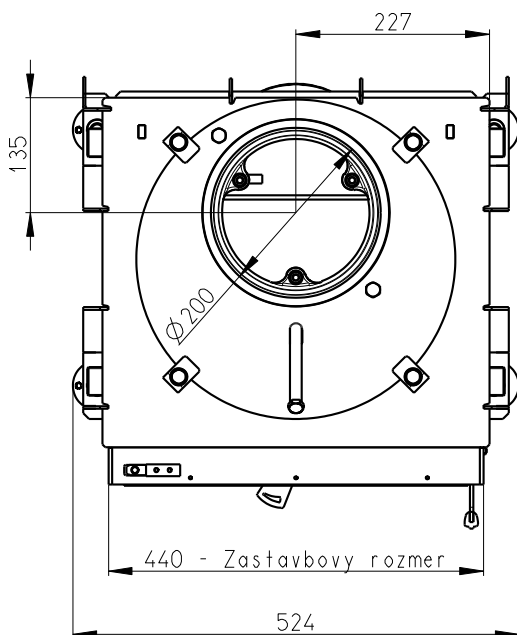
Příslušenství dodávané s výrobkem

Rukavice s magnetem	•
Hák pro vyklápění roštu	•
Popelník	•

KV DYNAMIC 2G 44.55.01



Centralni privod vzduchu



Artikl	KV DYNAMIC 2G 44.55.01
--------	---------------------------

Jmenovité hodnoty

Jmenovitý výkon	kW	7
Účinnost	%	85
Dávka paliva	kg/h	2,16
Hmotnostní tok suchých spalín	g/s	4,8
Průměrná teplota spalín	°C	241
Tah komína	Pa	12
Celková hmotnost	kg	165
CO ₂	%	10,93

Doporučené hodnoty

Povolený rozsah výkonu	kW	5-12
Povolená dávka paliva	kg/h	3,5
Plocha vstupní větrací mřížky	cm ²	880
Plocha výstupní větrací mřížky	cm ²	1120
Množství spalovacího vzduchu	m ³ /h	16,2
Minimální průměr kouřovodu	mm	150

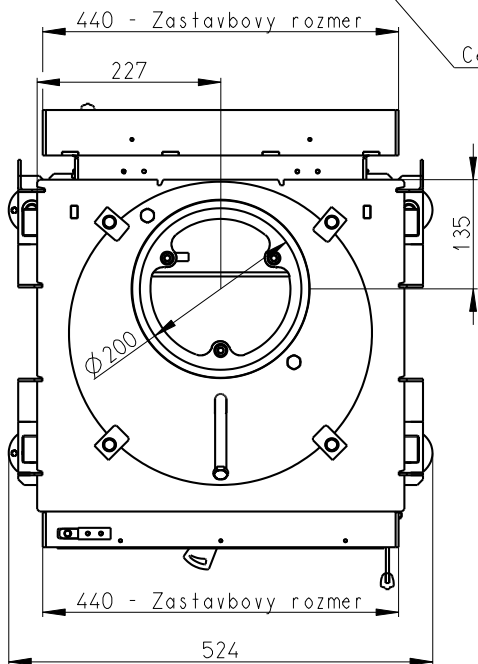
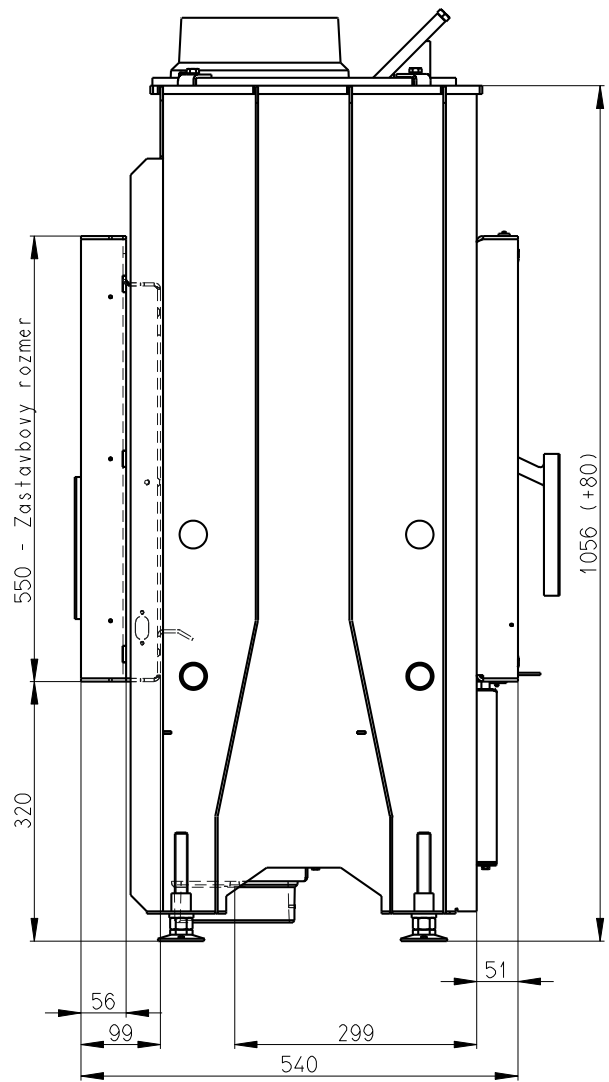
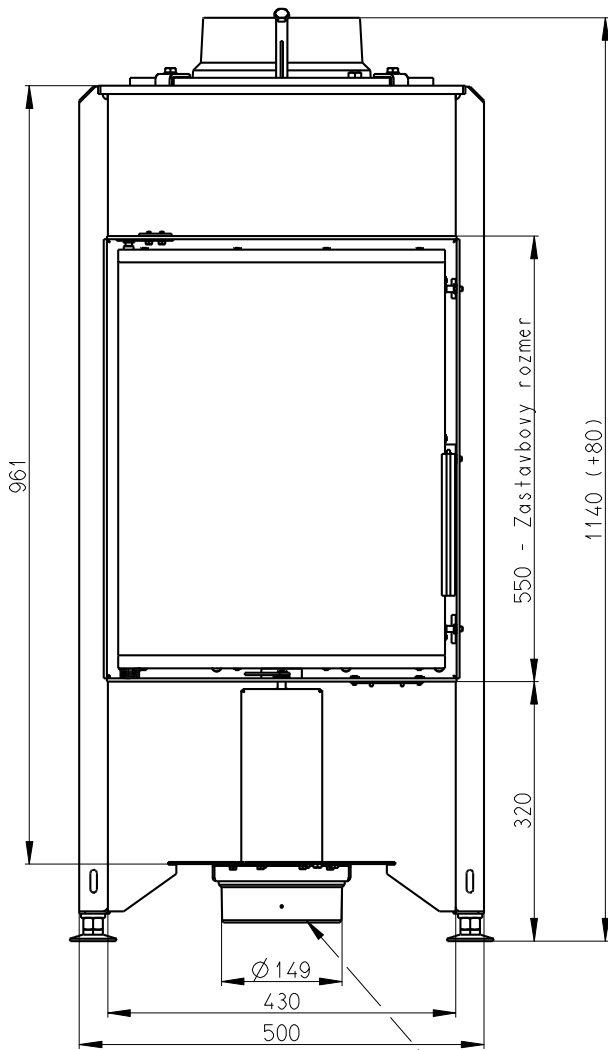
Splněná legislativa

EN 13 229	•
BImSch V 1	•
BImSch V 2	•
DIN plus	•
15a B-VG	•

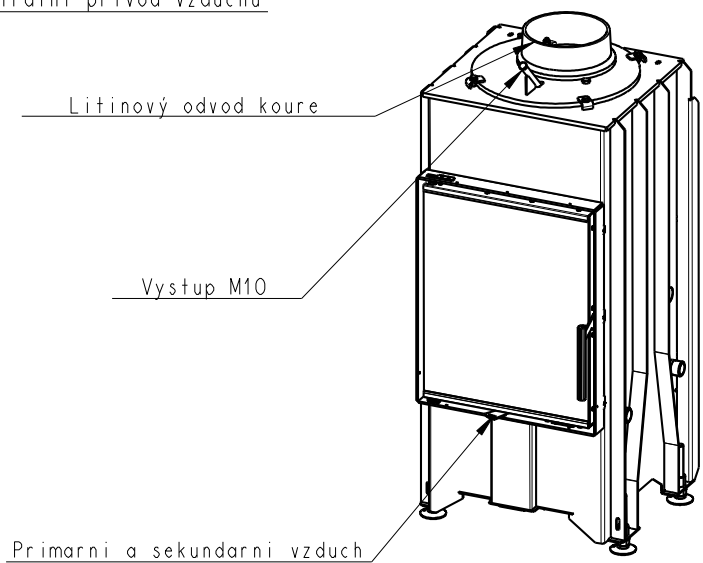
Příslušenství dodávané s výrobkem

Rukavice s magnetem	•
Hák pro vyklápění roštu	•
Popelník	•

KV DYNAMIC B2G 44.55.01



Centrální přívod vzduchu



Artikl	KV DYNAMIC B2G 44.55.01
--------	----------------------------

Jmenovité hodnoty

Jmenovitý výkon	kW	7
Účinnost	%	85
Dávka paliva	kg/h	2,16
Hmotnostní tok suchých spalín	g/s	4,8
Průměrná teplota spalín	°C	241
Tah komína	Pa	12
Celková hmotnost	kg	165
CO ₂	%	10,93

Doporučené hodnoty

Povolený rozsah výkonu	kW	5-12
Povolená dávka paliva	kg/h	3,5
Plocha vstupní větrací mřížky	cm ²	880
Plocha výstupní větrací mřížky	cm ²	1120
Množství spalovacího vzduchu	m ³ /h	16,2
Minimální průměr kouřovodu	mm	150

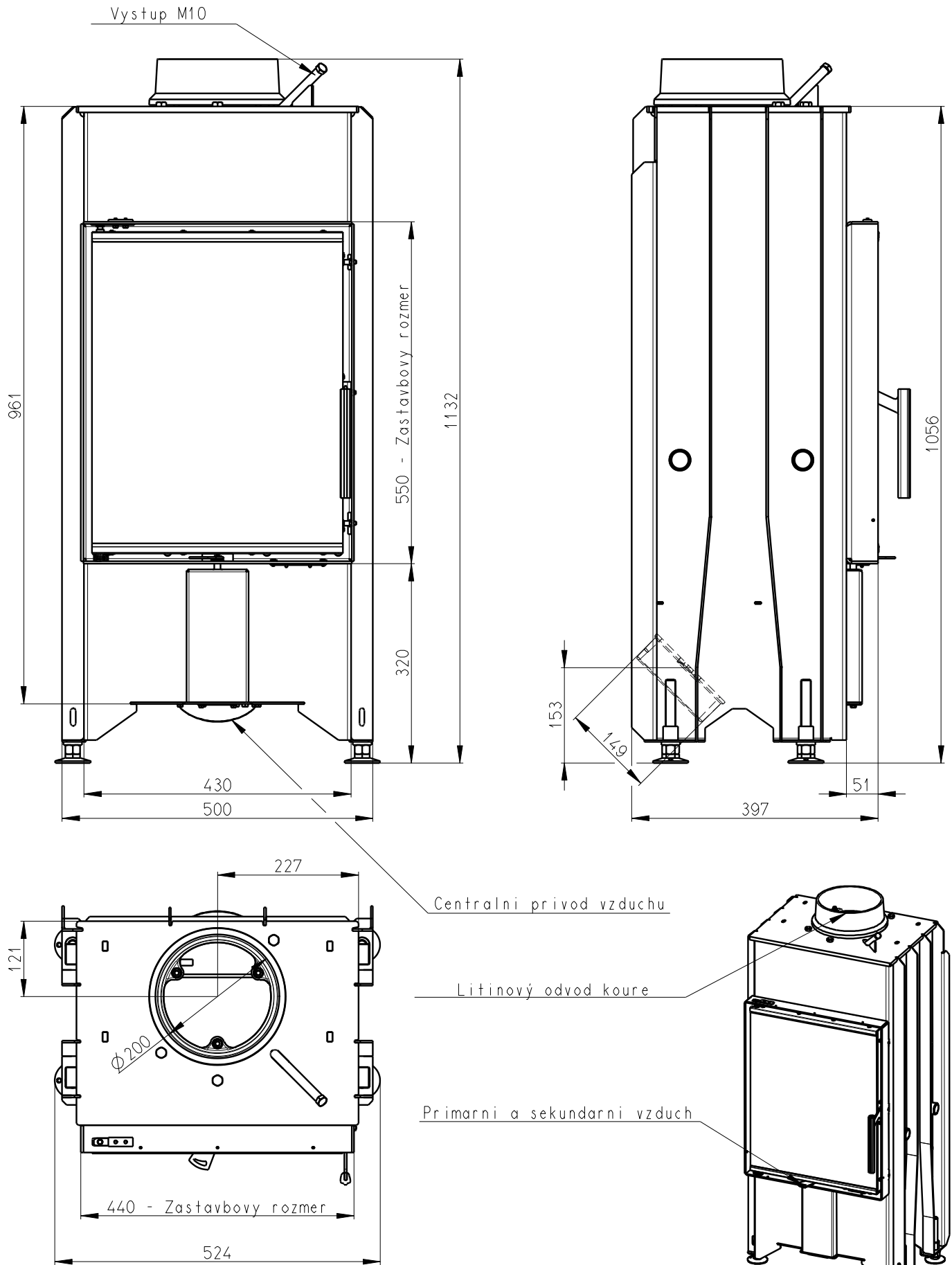
Splněná legislativa

EN 13 229	•
BImSch V 1	•
BImSch V 2	•
DIN plus	•
15a B-VG	•

Příslušenství dodávané s výrobkem

Rukavice s magnetem	•
Hák pro vyklápění roštu	•
Popelník	•

KV DYNAMIC 2G 44.55.13



Artikl	KV DYNAMIC 2G 44.55.13
--------	---------------------------

Jmenovité hodnoty

Jmenovitý výkon	kW	4
Účinnost	%	83
Dávka paliva	kg/h	1,11
Hmotnostní tok suchých spalín	g/s	2,8
Průměrná teplota spalín	°C	229
Tah komína	Pa	12
Celková hmotnost	kg	140
CO ₂	%	8,89

Doporučené hodnoty

Povolený rozsah výkonu	kW	3 - 8
Povolená dávka paliva	kg/h	2,5
Plocha vstupní větrací mřížky	cm ²	880
Plocha výstupní větrací mřížky	cm ²	1120
Množství spalovacího vzduchu	m ³ /h	10,5
Minimální průměr kouřovodu	mm	150

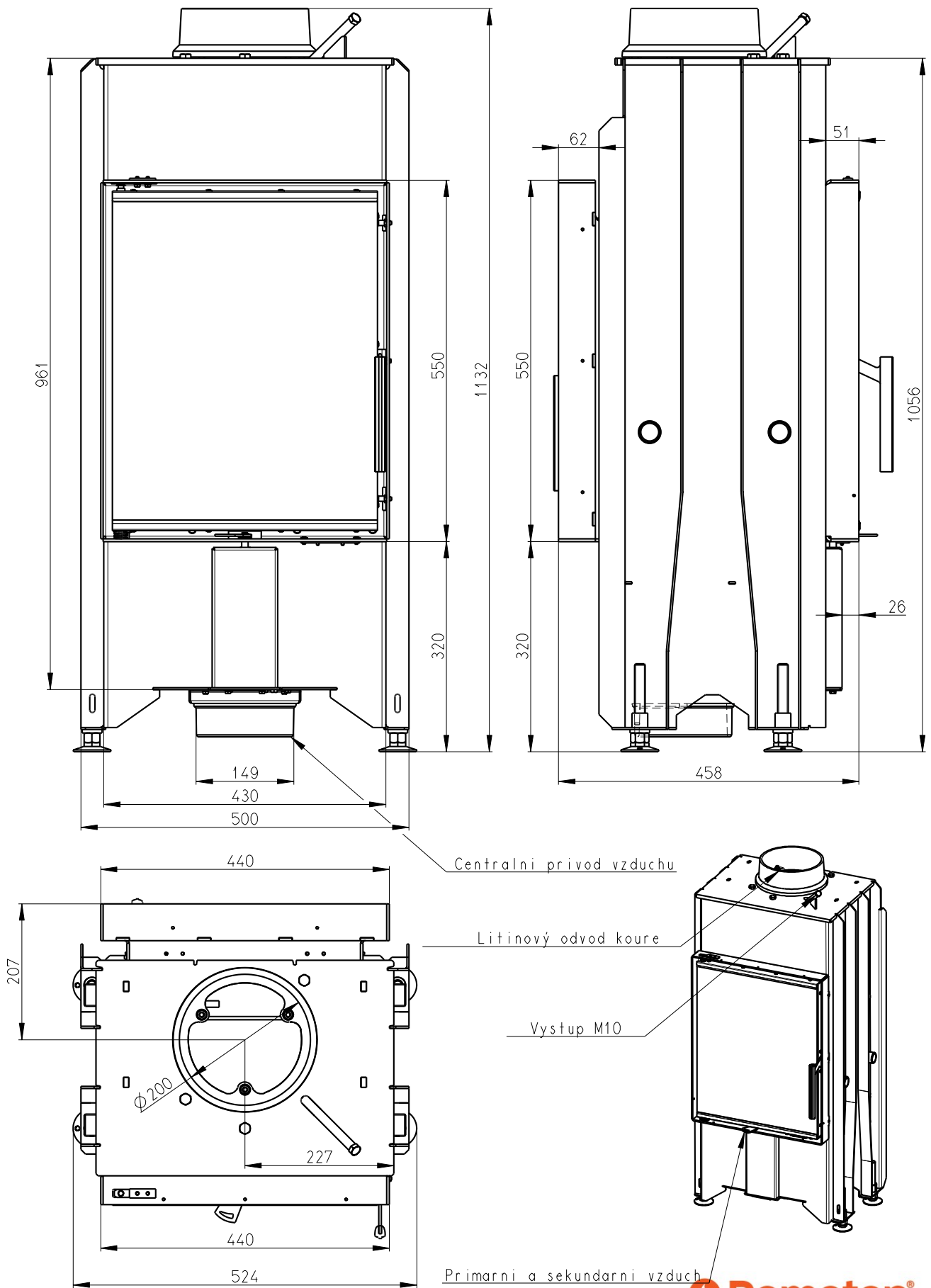
Splněná legislativa

EN 13 229	•
BImSch V 1	•
BImSch V 2	•
DIN plus	•
15a B-VG	•

Příslušenství dodávané s výrobkem

Rukavice s magnetem	•
Hák pro vyklápění roštu	•
Popelník	•

KV DYNAMIC B2G 44.55.13



Artikl	KV DYNAMIC B2G 44.55.13
--------	----------------------------

Jmenovité hodnoty

Jmenovitý výkon	kW	4
Účinnost	%	83
Dávka paliva	kg/h	1,11
Hmotnostní tok suchých spalín	g/s	2,8
Průměrná teplota spalín	°C	229
Tah komína	Pa	12
Celková hmotnost	kg	140
CO ₂	%	8,89

Doporučené hodnoty

Povolený rozsah výkonu	kW	3 - 8
Povolená dávka paliva	kg/h	2,5
Plocha vstupní větrací mřížky	cm ²	880
Plocha výstupní větrací mřížky	cm ²	1120
Množství spalovacího vzduchu	m ³ /h	10,5
Minimální průměr kouřovodu	mm	150

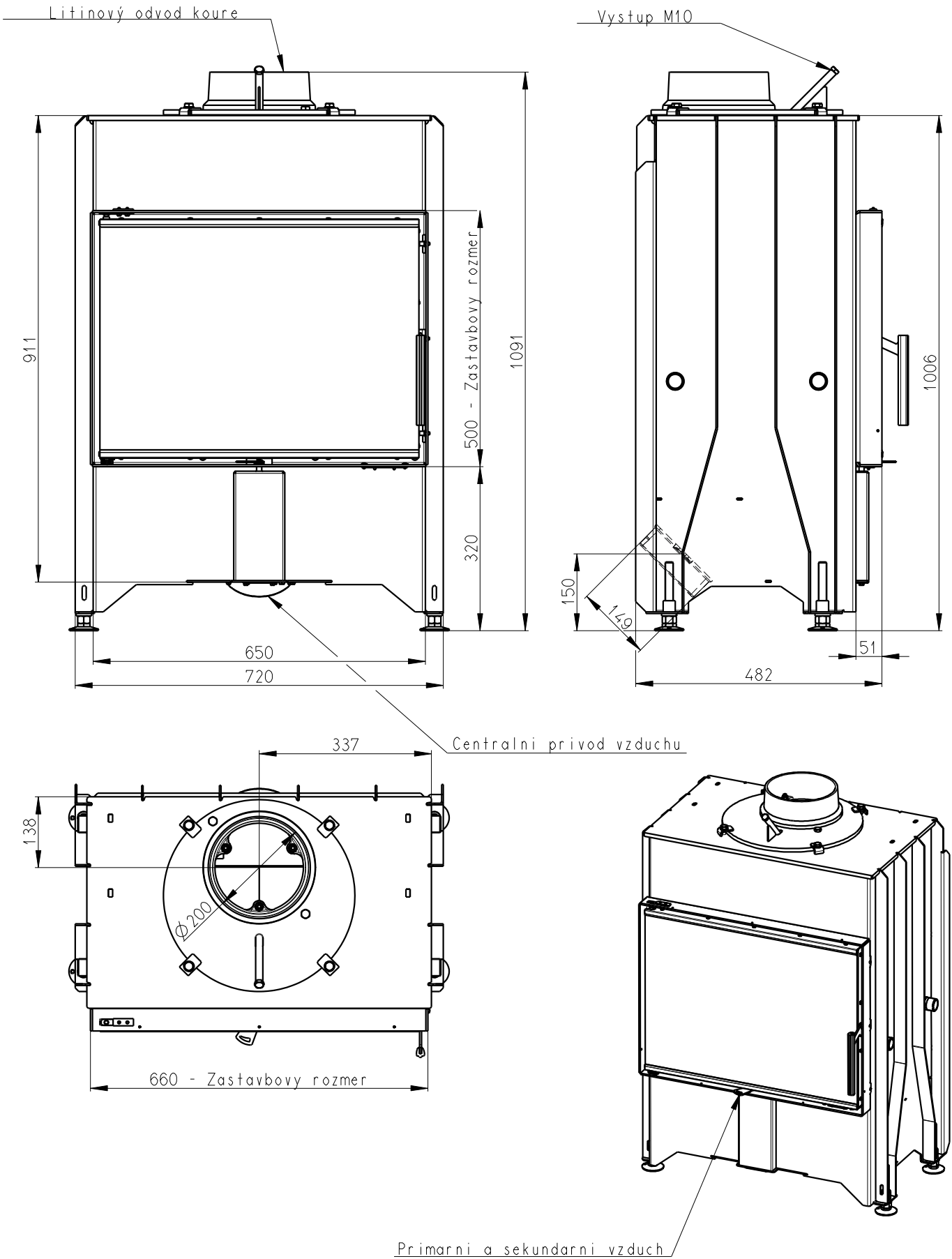
Splněná legislativa

EN 13 229	•
BImSch V 1	•
BImSch V 2	•
DIN plus	•
15a B-VG	•

Příslušenství dodávané s výrobkem

Rukavice s magnetem	•
Hák pro vyklápění roštu	•
Popelník	•

KV DYNAMIC 2G 66.50.01



Artikl	D2M 01
--------	--------

Jmenovité hodnoty

Jmenovitý výkon	kW	7,8
Účinnost	%	85
Dávka paliva	kg/h	2,23
Hmotnostní tok suchých spalín	g/s	4,8
Průměrná teplota spalín	°C	257
Tah komína	Pa	12
Celková hmotnost	kg	205
CO ₂	%	13,09

Doporučené hodnoty

Povolený rozsah výkonu	kW	4 - 10
Povolená dávka paliva	kg/h	4
Plocha vstupní větrací mřížky	cm ²	880
Plocha výstupní větrací mřížky	cm ²	1120
Množství spalovacího vzduchu	m ³ /h	14,3
Minimální průměr kouřovodu	mm	150

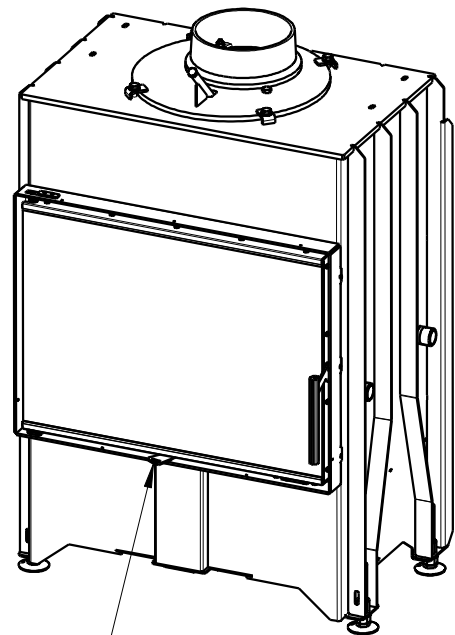
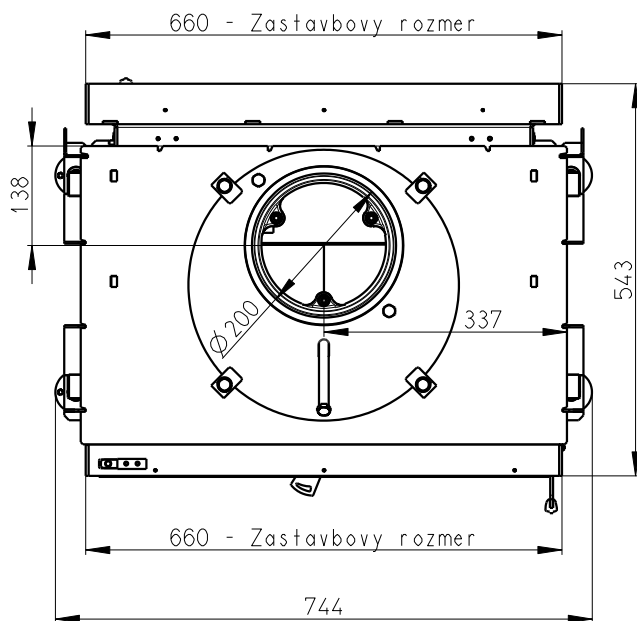
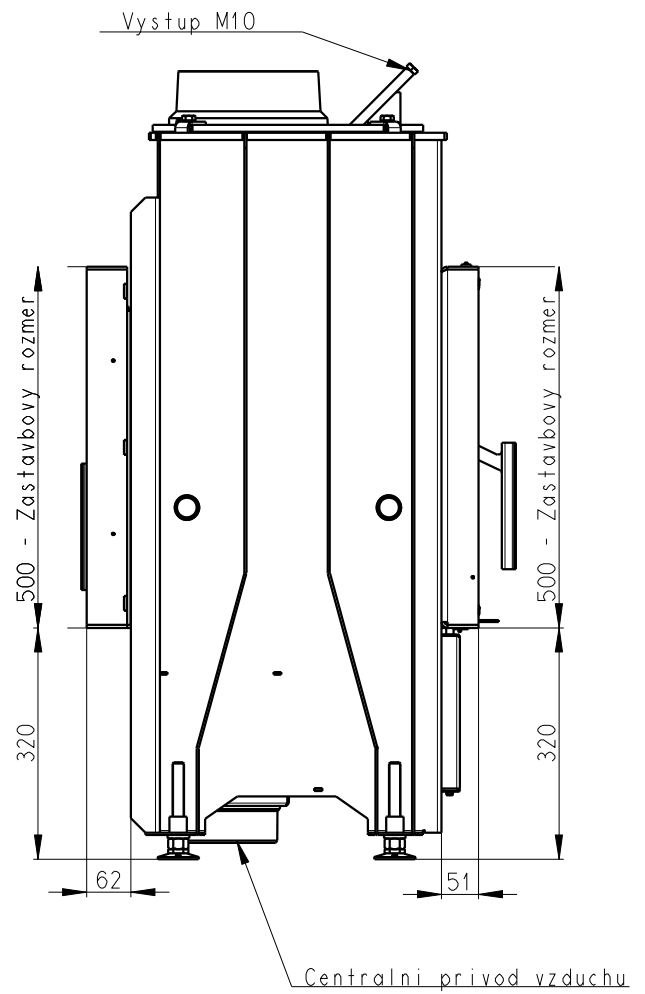
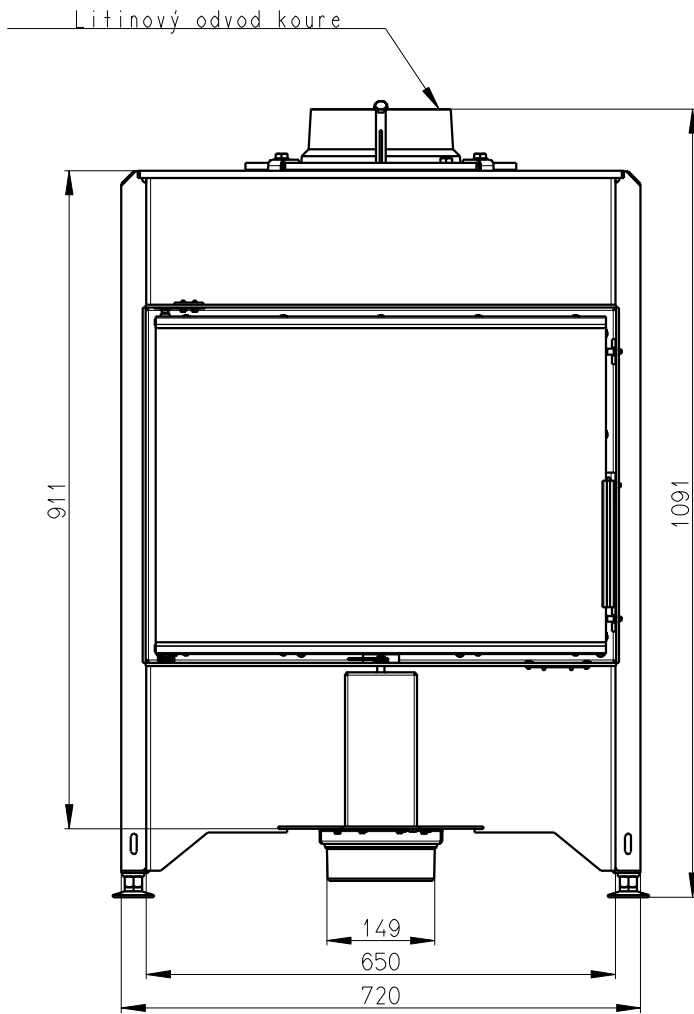
Splněná legislativa

EN 13 229	•
BImSch V 1	•
BImSch V 2	•
DIN plus	•
15a B-VG	•

Příslušenství dodávané s výrobkem

Rukavice s magnetem	•
Hák pro vyklápění roštu	•
Popelník	•

KV DYNAMIC B2G 66.50.01



Primarni a sekundarni vzduch

Artikl	DB2M 01
--------	---------

Jmenovité hodnoty

Jmenovitý výkon	kW	7,8
Účinnost	%	85
Dávka paliva	kg/h	2,23
Hmotnostní tok suchých spalín	g/s	4,8
Průměrná teplota spalín	°C	257
Tah komína	Pa	12
Celková hmotnost	kg	220
CO ₂	%	13,09

Doporučené hodnoty

Povolený rozsah výkonu	kW	4 - 10
Povolená dávka paliva	kg/h	4
Plocha vstupní větrací mřížky	cm ²	880
Plocha výstupní větrací mřížky	cm ²	1120
Množství spalovacího vzduchu	m ³ /h	14,3
Minimální průměr kouřovodu	mm	150

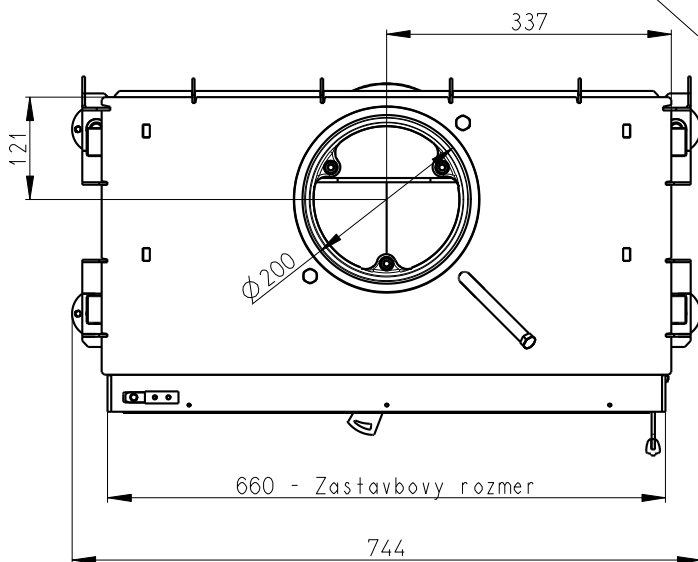
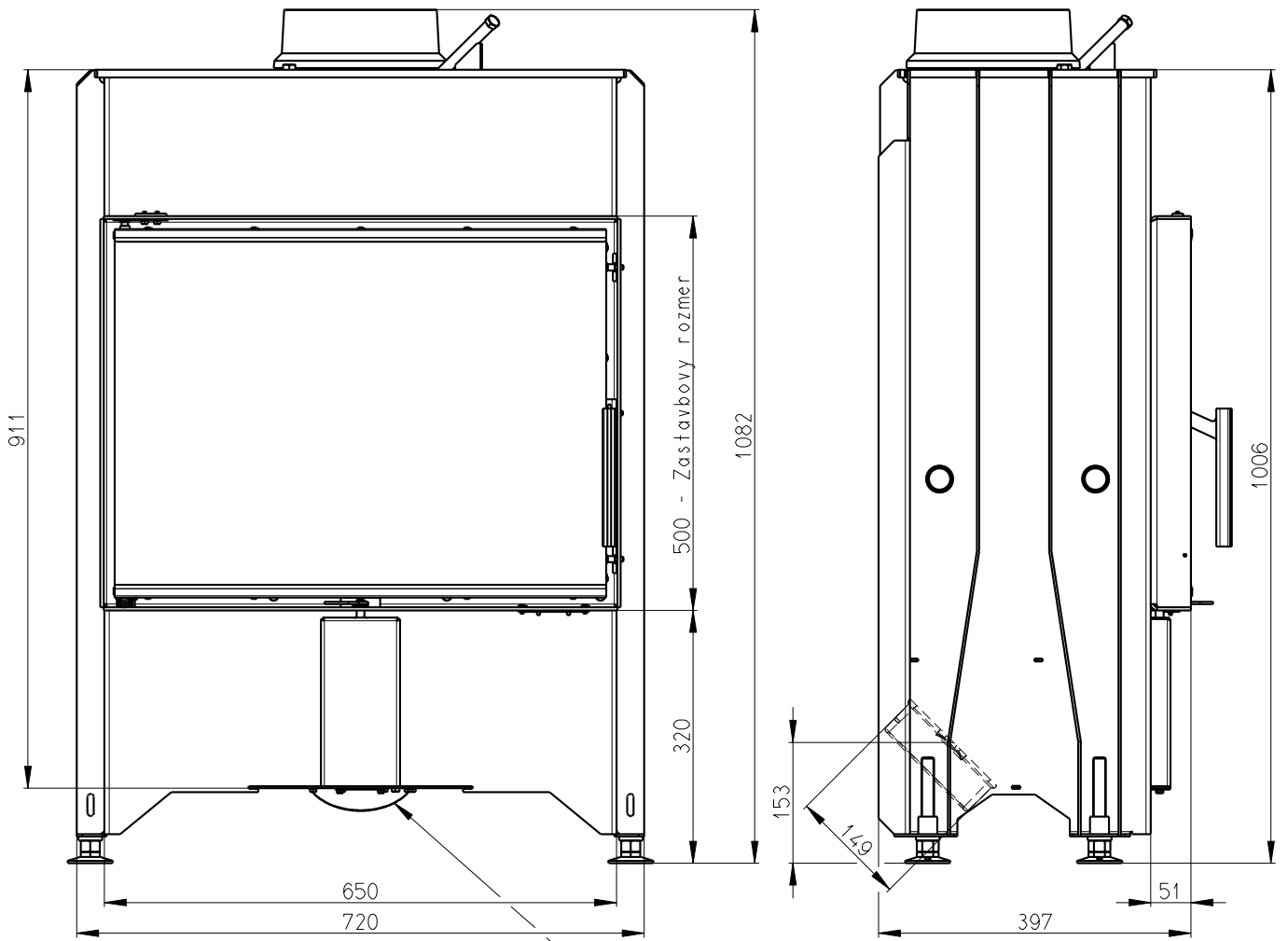
Splněná legislativa

EN 13 229	•
BImSch V 1	•
BImSch V 2	•
DIN plus	•
15a B-VG	•

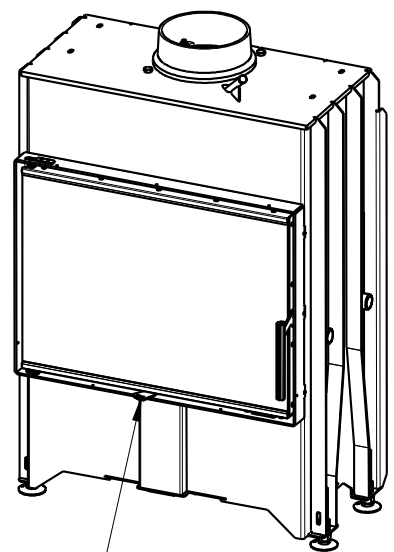
Příslušenství dodávané s výrobkem

Rukavice s magnetem	•
Hák pro vyklápění roštu	•
Popelník	•

KV DYNAMIC 2G 66.50.13



Centralni privod vzduchu



Primarni a sekundarni vzduch

Artikl	D2M 13
--------	--------

Jmenovité hodnoty

Jmenovitý výkon	kW	4,8
Účinnost	%	84
Dávka paliva	kg/h	1,33
Hmotnostní tok suchých spalin	g/s	4,1
Průměrná teplota spalin	°C	207
Tah komína	Pa	12
Celková hmotnost	kg	175
CO ₂	%	9,54

Doporučené hodnoty

Povolený rozsah výkonu	kW	2,5 - 7
Povolená dávka paliva	kg/h	3
Plocha vstupní větrací mřížky	cm ²	880
Plocha výstupní větrací mřížky	cm ²	1120
Množství spalovacího vzduchu	m ³ /h	11,65
Minimální průměr kouřovodu	mm	150

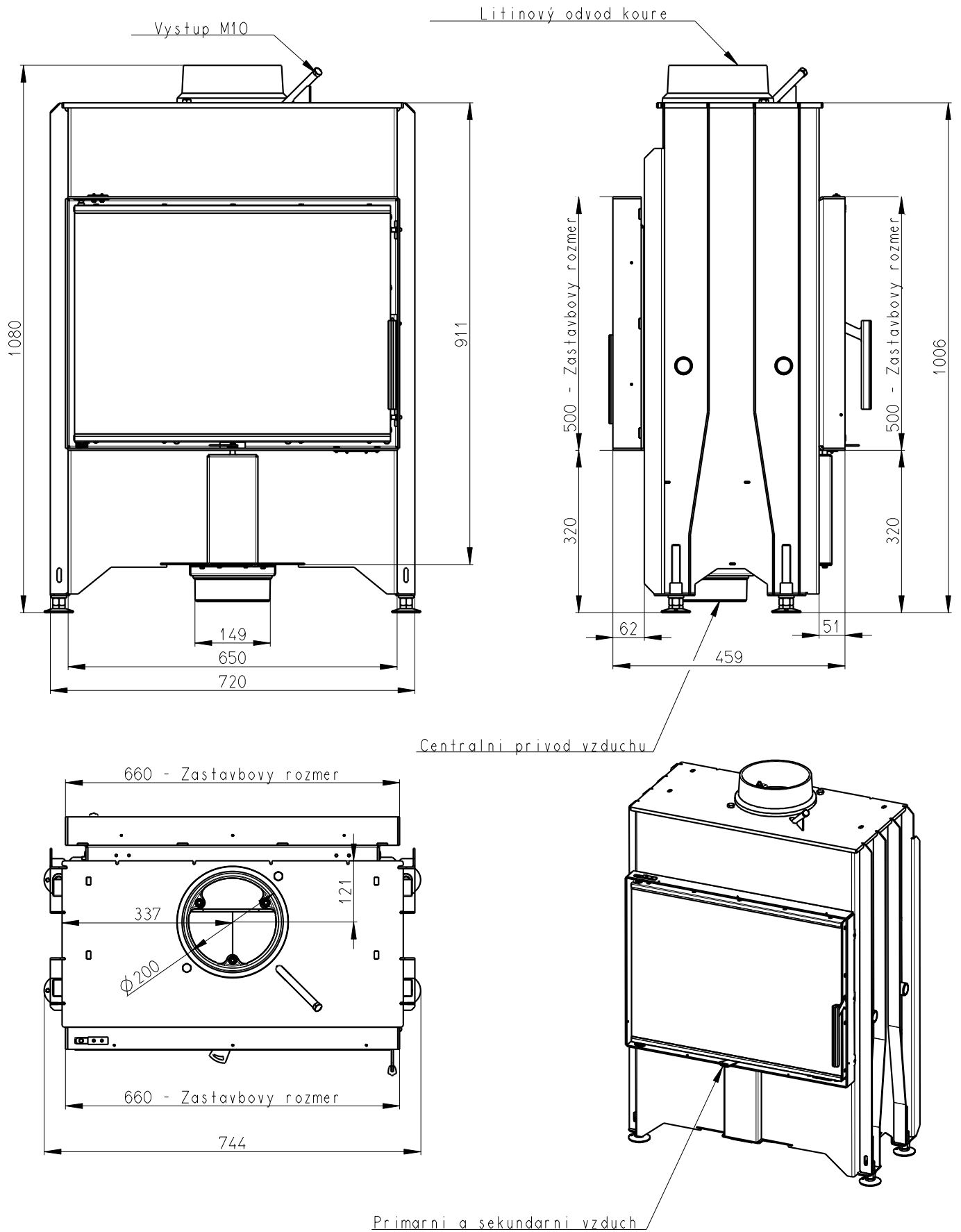
Splněná legislativa

EN 13 229	•
BImSch V 1	•
BImSch V 2	•
DIN plus	•
15a B-VG	•

Příslušenství dodávané s výrobkem

Rukavice s magnetem	•
Hák pro vyklápění roštu	•
Popelník	•

KV DYNAMIC B2G 66.50.13



Artikl	DB2M 13
--------	---------

Jmenovité hodnoty

Jmenovitý výkon	kW	4,8
Účinnost	%	84
Dávka paliva	kg/h	1,33
Hmotnostní tok suchých spalín	g/s	4,1
Průměrná teplota spalín	°C	207
Tah komína	Pa	12
Celková hmotnost	kg	195
CO ₂	%	9,54

Doporučené hodnoty

Povolený rozsah výkonu	kW	2,5 - 7
Povolená dávka paliva	kg/h	3
Plocha vstupní větrací mřížky	cm ²	880
Plocha výstupní větrací mřížky	cm ²	1120
Množství spalovacího vzduchu	m ³ /h	11,65
Minimální průměr kouřovodu	mm	150

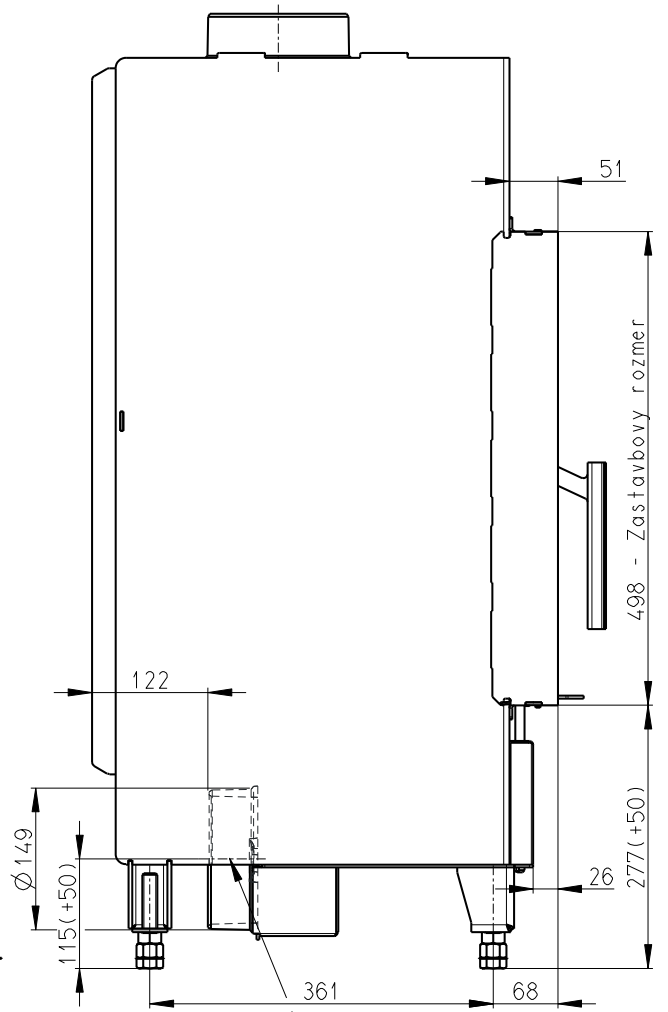
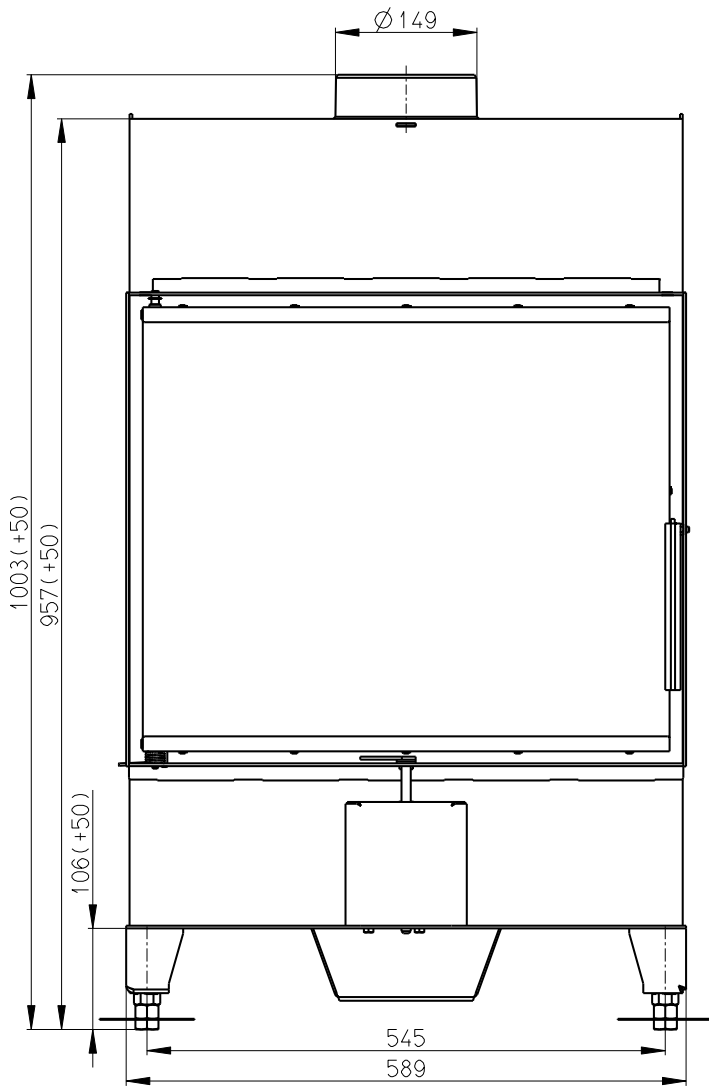
Splněná legislativa

EN 13 229	•
BImSch V 1	•
BImSch V 2	•
DIN plus	•
15a B-VG	•

Příslušenství dodávané s výrobkem

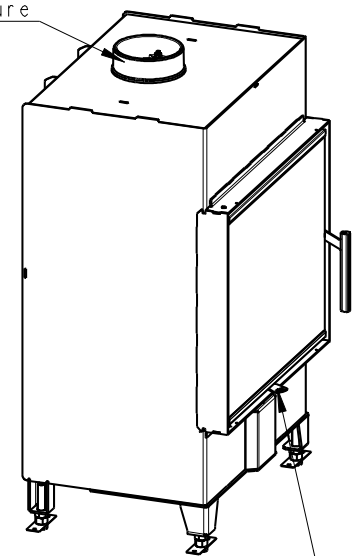
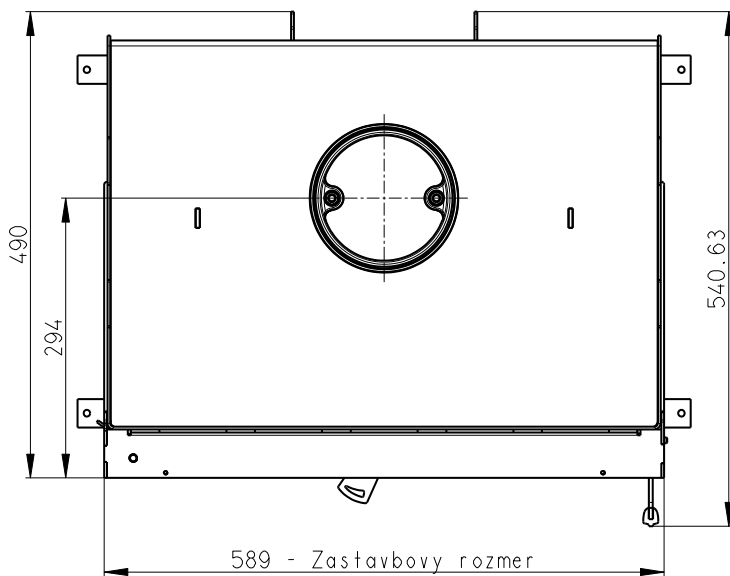
Rukavice s magnetem	•
Hák pro vyklápění roštu	•
Popelník	•

HEAT 2G 59.50.01



Centralni prived vzduchu

Litinovy odvod koure



Primarni a sekundarni vzduch



Artikl	H2N 01
--------	--------

Jmenovité hodnoty

Jmenovitý výkon	kW	7
Účinnost	%	85
Dávka paliva	kg/h	1,9
Hmotnostní tok suchých spalin	g/s	2,8
Průměrná teplota spalin	°C	218
Tah komína	Pa	12
Celková hmotnost	kg	150
CO ₂	%	11,24

Doporučené hodnoty

Povolený rozsah výkonu	kW	3,5 - 10
Povolená dávka paliva	kg/h	3,5
Plocha vstupní větrací mřížky	cm ²	880
Plocha výstupní větrací mřížky	cm ²	1120
Množství spalovacího vzduchu	m ³ /h	14,2

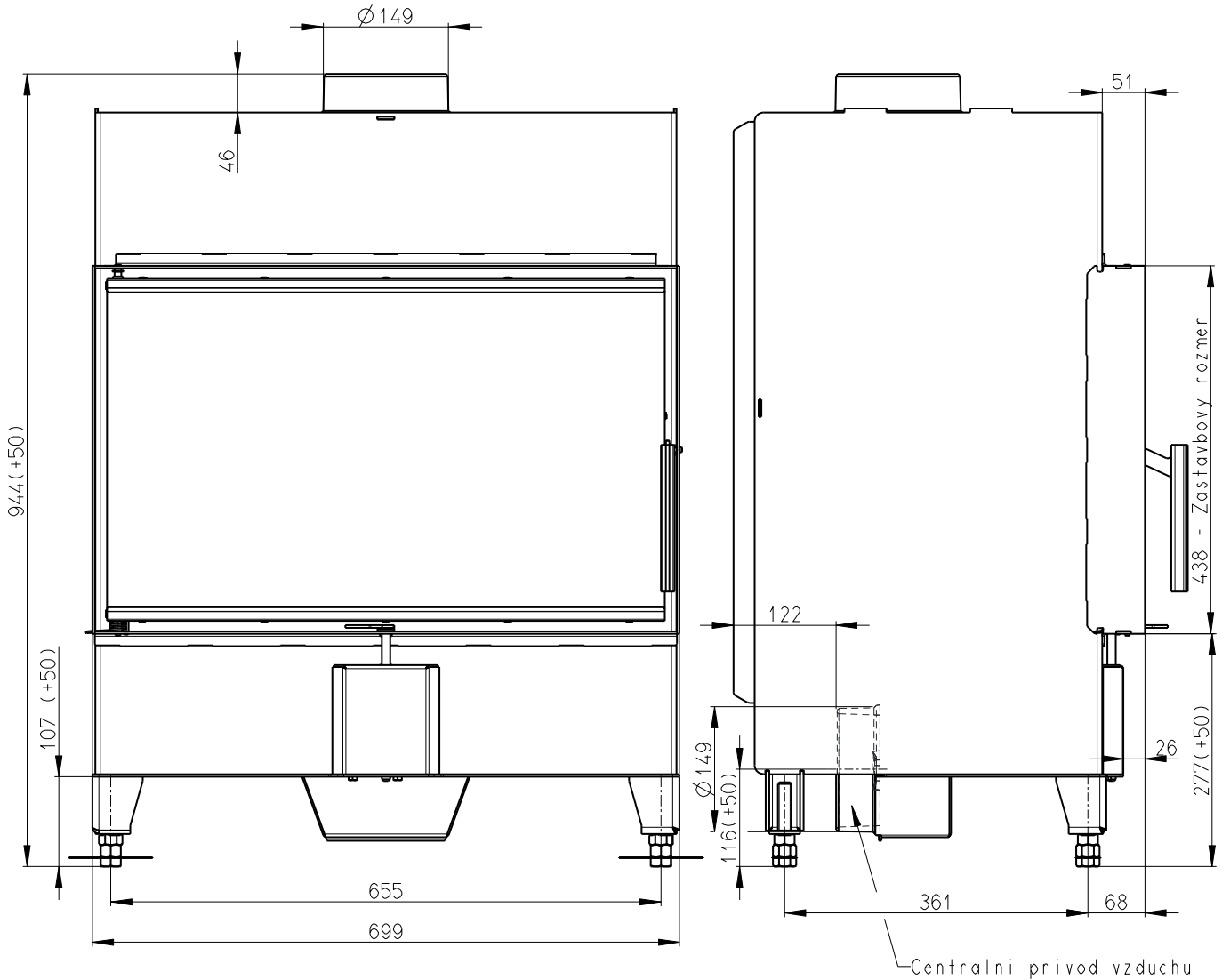
Splněná legislativa

EN 13 229	•
BImSch V 1	•
BImSch V 2	•
DIN plus	•
15a B-VG	•

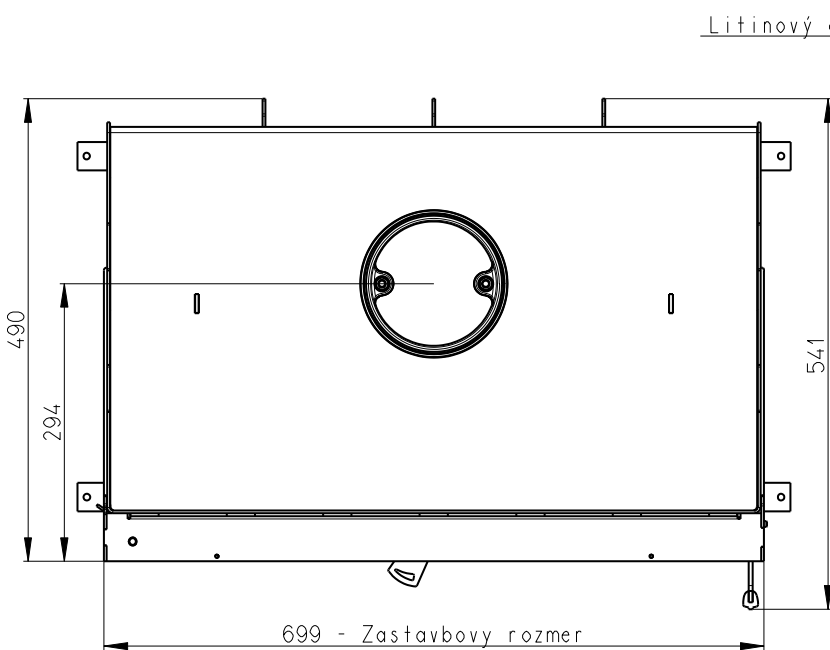
Příslušenství dodávané s výrobkem

Rukavice s magnetem	•
Hák pro vyklápění roštu	•
Popelník	•

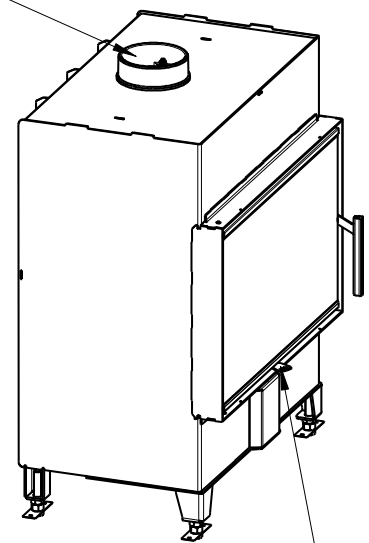
HEAT 2G 70.44.01



Centralni privod vzduchu



Litinový odvod koure



Primarni a sekundarni vzduch

Romotop®

Artikl	H2P 01
--------	--------

Jmenovité hodnoty

Jmenovitý výkon	kW	9
Účinnost	%	80
Dávka paliva	kg/h	2,7
Hmotnostní tok suchých spalín	g/s	8,1
Průměrná teplota spalín	°C	260
Tah komína	Pa	12
Celková hmotnost	kg	170
CO ₂	%	9,53

Doporučené hodnoty

Povolený rozsah výkonu	kW	4,5 - 12
Povolená dávka paliva	kg/h	4,5
Plocha vstupní větrací mřížky	cm ²	880
Plocha výstupní větrací mřížky	cm ²	1120
Množství spalovacího vzduchu	m ³ /h	23,6

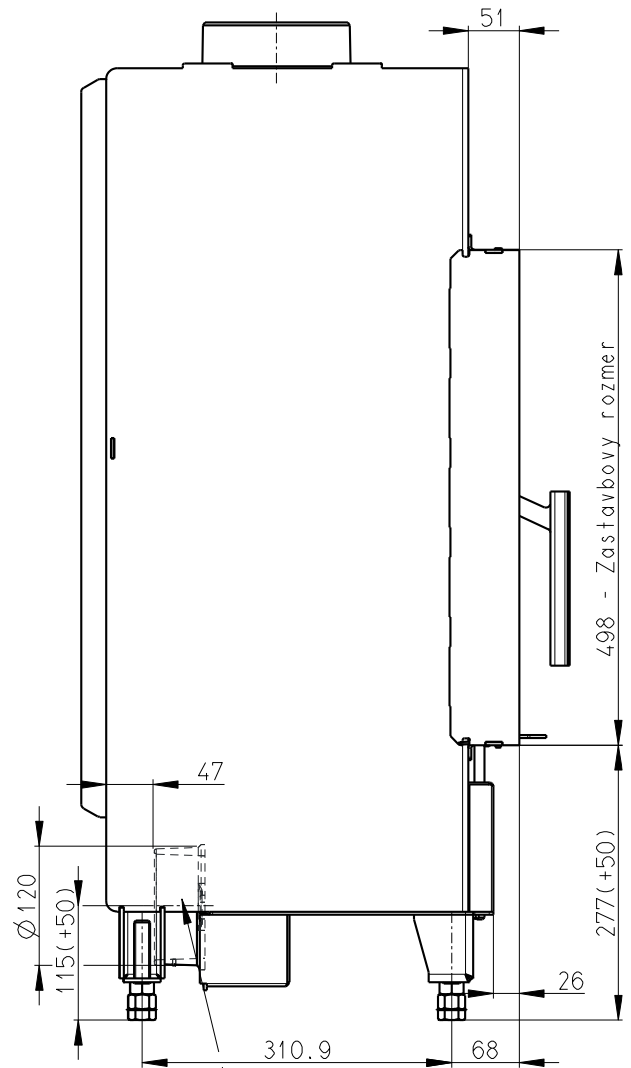
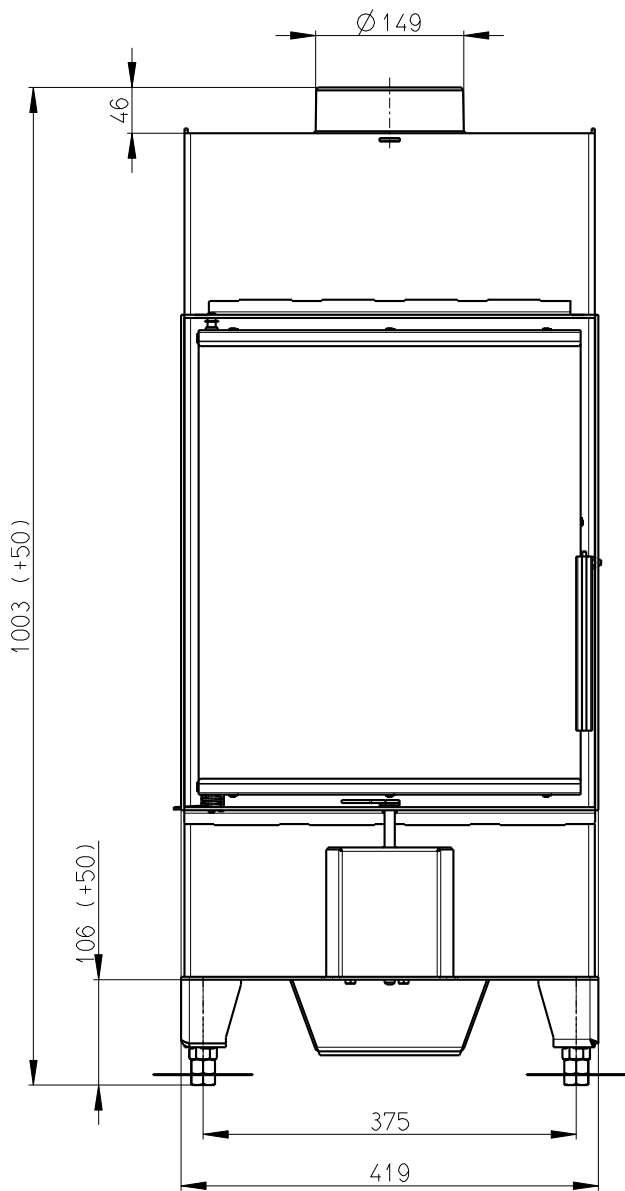
Splněná legislativa

EN 13 229	•
BImSch V 1	•
BImSch V 2	•
DIN plus	•
15a B-VG	•

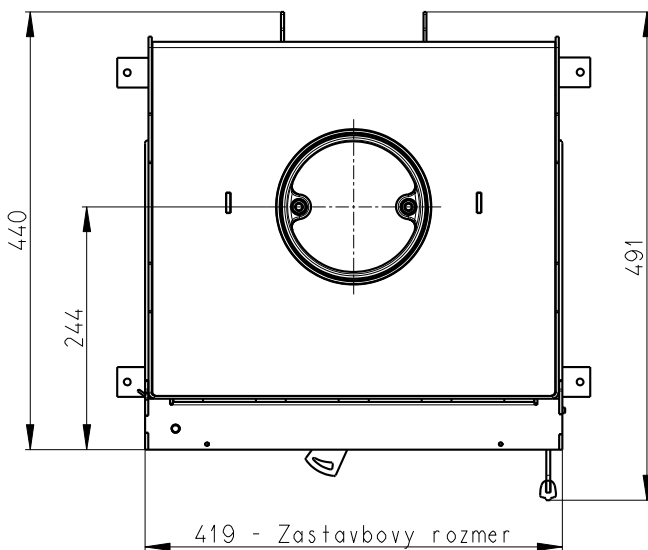
Příslušenství dodávané s výrobkem

Rukavice s magnetem	•
Hák pro vyklápění roštu	•
Popelník	•

HEAT 2G 42.50.01

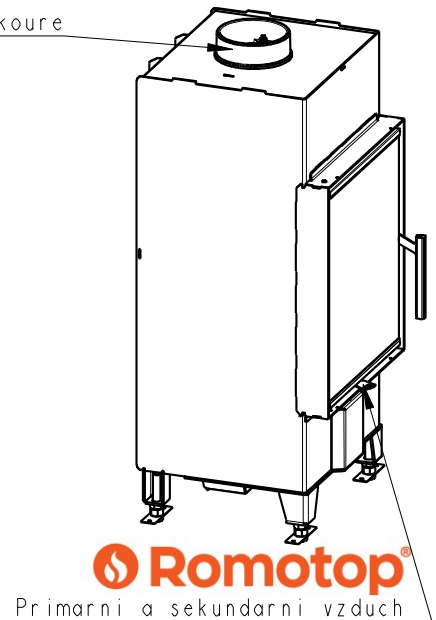


Centralni privod vzduchu



67

Litiny odvod koure



Romotop

Primarni a sekundarni vzduch

Artikl	H2Q 01	
--------	--------	--

Jmenovité hodnoty

Jmenovitý výkon	kW	5
Účinnost	%	84
Dávka paliva	kg/h	1,4
Hmotnostní tok suchých spalin	g/s	3,9
Průměrná teplota spalin	°C	226
Tah komína	Pa	12
Celková hmotnost	kg	105
CO ₂	%	10,41

Doporučené hodnoty

Povolený rozsah výkonu	kW	2,5 - 7
Povolená dávka paliva	kg/h	3
Plocha vstupní větrací mřížky	cm ²	880
Plocha výstupní větrací mřížky	cm ²	1120
Množství spalovacího vzduchu	m ³ /h	11,1

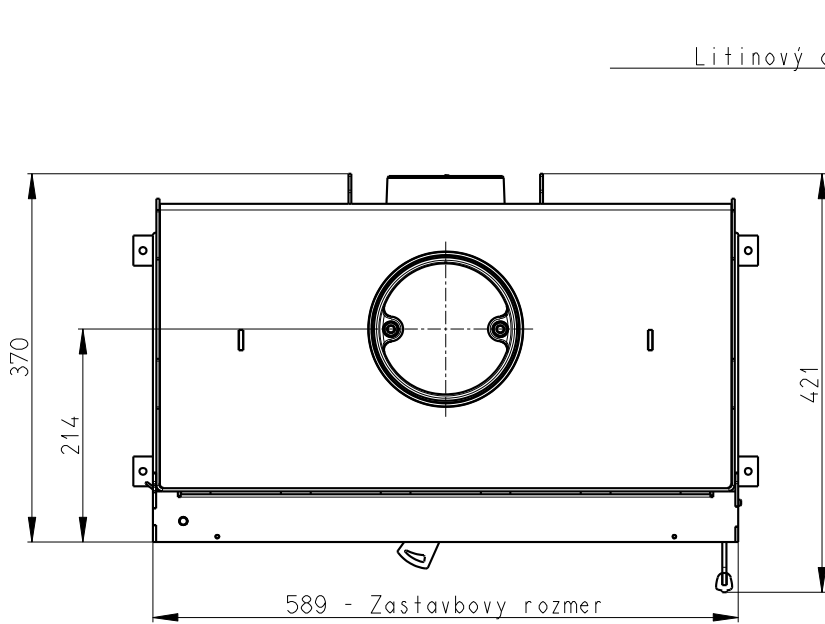
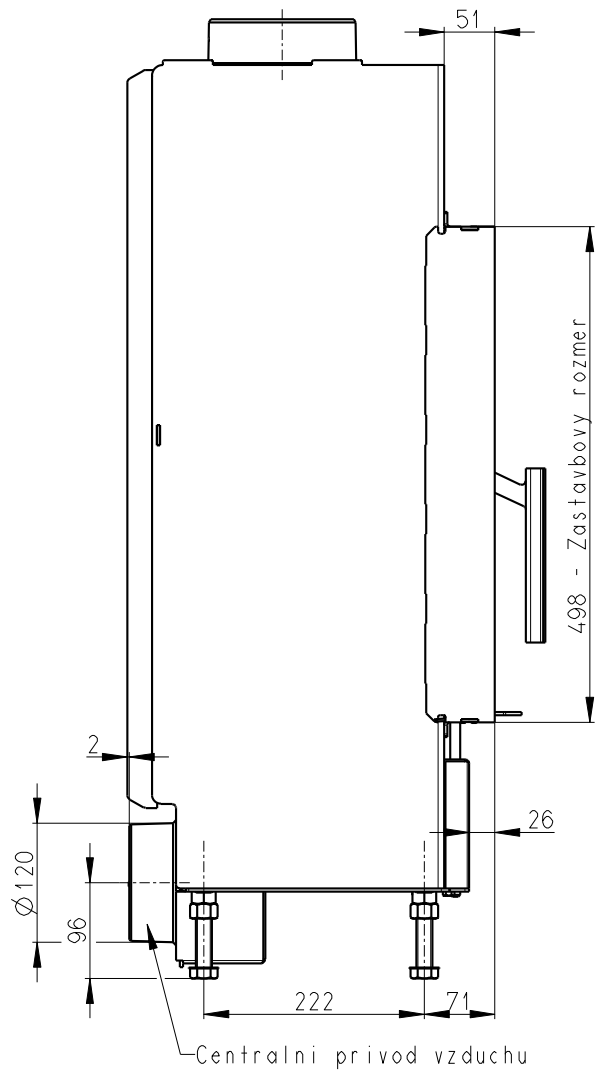
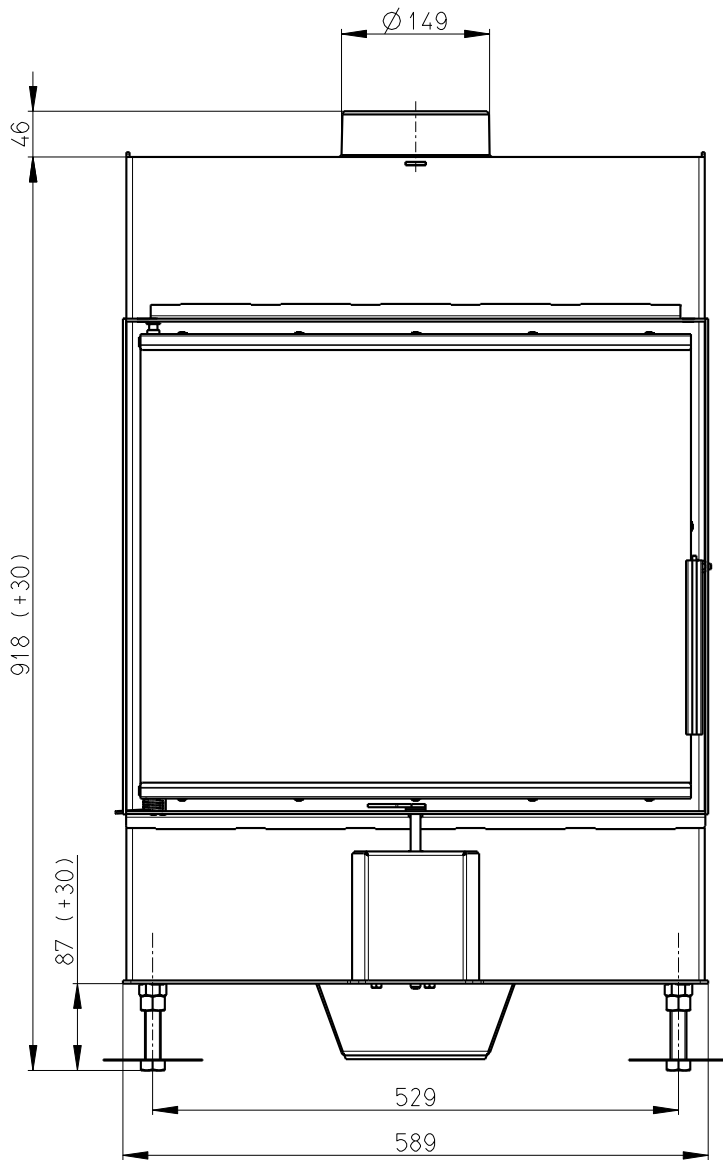
Splněná legislativa

EN 13 229	•
BImSch V 1	•
BImSch V 2	•
DIN plus	•
15a B-VG	•

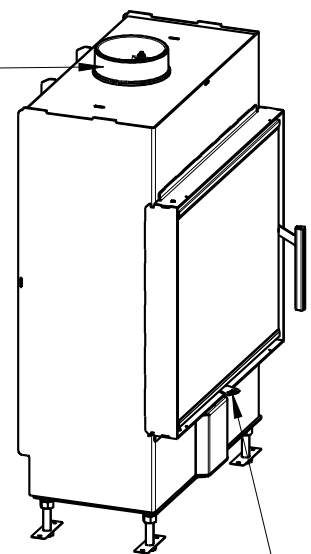
Příslušenství dodávané s výrobkem

Rukavice s magnetem	•
Hák pro vyklápění roštu	•
Popelník	•

HEAT 2G 59.50.13



Litiny odvod koure



Romotop
Primarni a sekundarni vzduch

Artikl	H2N 13
--------	--------

Jmenovité hodnoty

Jmenovitý výkon	kW	4,8
Účinnost	%	83
Dávka paliva	kg/h	1,4
Hmotnostní tok suchých spalín	g/s	3,7
Průměrná teplota spalín	°C	235
Tah komína	Pa	12
Celková hmotnost	kg	120
CO ₂	%	10,6

Doporučené hodnoty

Povolený rozsah výkonu	kW	2,5 - 7
Povolená dávka paliva	kg/h	3
Plocha vstupní větrací mřížky	cm ²	880
Plocha výstupní větrací mřížky	cm ²	1120
Množství spalovacího vzduchu	m ³ /h	11,3

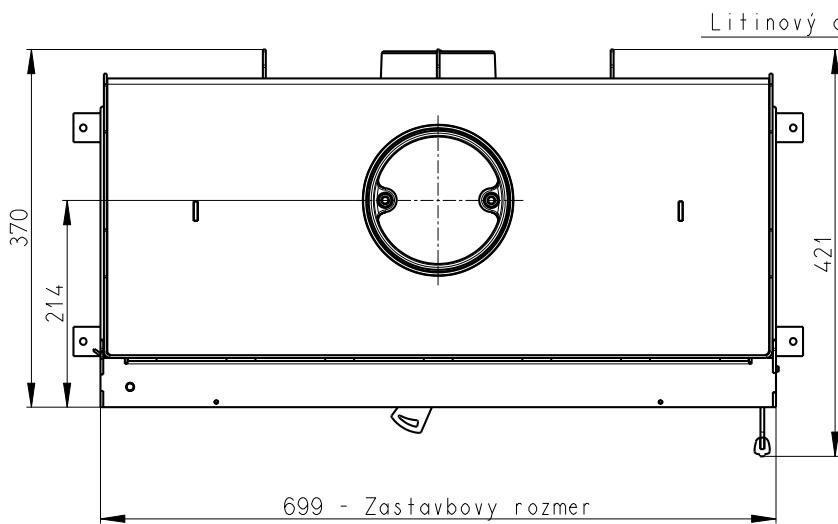
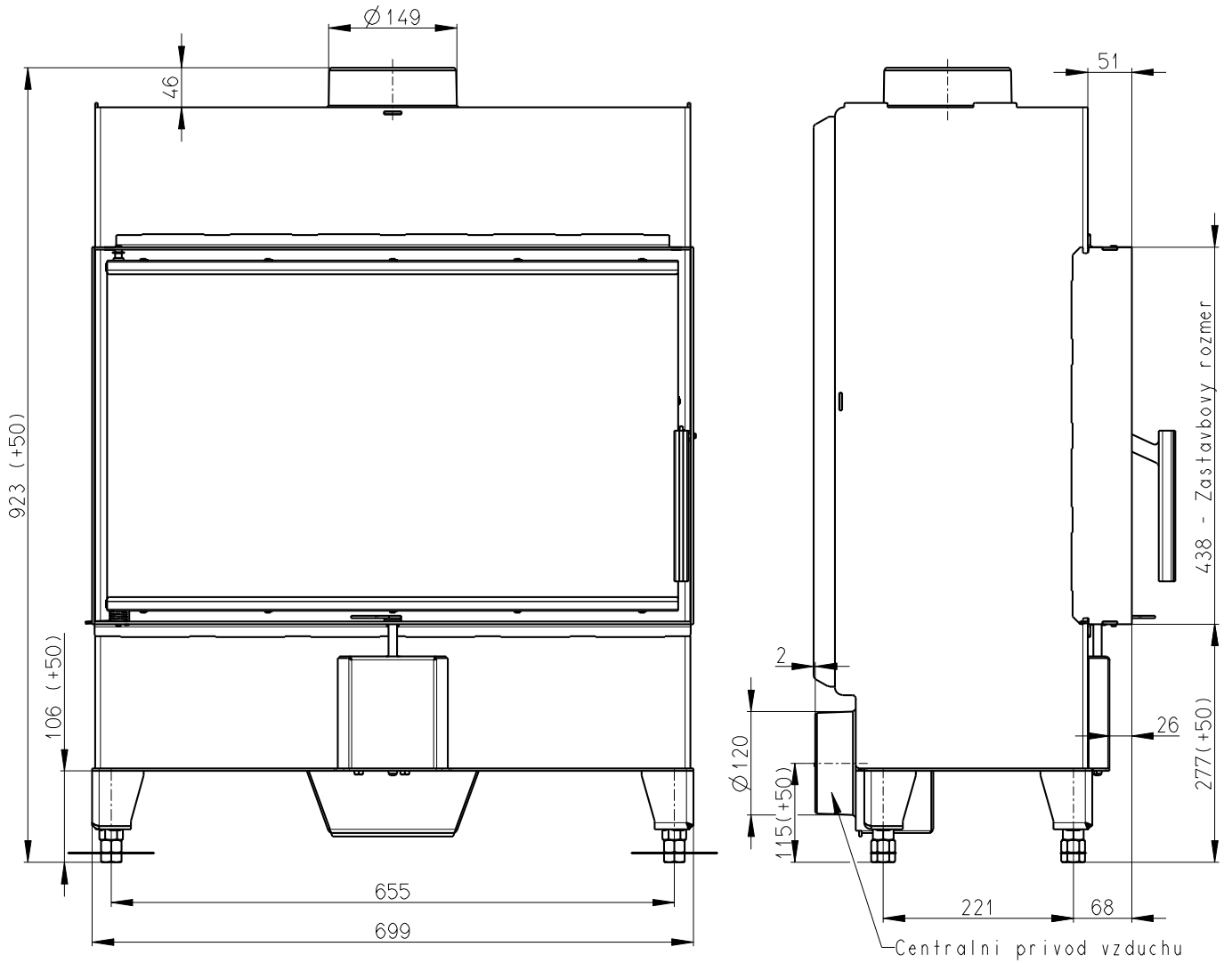
Splněná legislativa

EN 13 229	•
BImSch V 1	•
BImSch V 2	•
DIN plus	•
15a B-VG	•

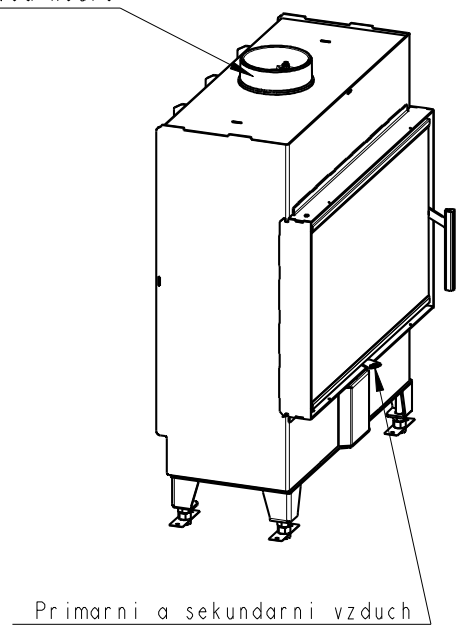
Příslušenství dodávané s výrobkem

Rukavice s magnetem	•
Hák pro vyklápění roštu	•
Popelník	•

HEAT 2G 70.44.13



Litiny odvod koure



Artikl	H2P 13
--------	--------

Jmenovité hodnoty

Jmenovitý výkon	kW	5,3
Účinnost	%	85
Dávka paliva	kg/h	1,6
Hmotnostní tok suchých spalín	g/s	4,3
Průměrná teplota spalín	°C	213
Tah komína	Pa	12
Celková hmotnost	kg	133
CO ₂	%	10,49

Doporučené hodnoty

Povolený rozsah výkonu	kW	3 - 8
Povolená dávka paliva	kg/h	3
Plocha vstupní větrací mřížky	cm ²	880
Plocha výstupní větrací mřížky	cm ²	1120
Množství spalovacího vzduchu	m ³ /h	12,8

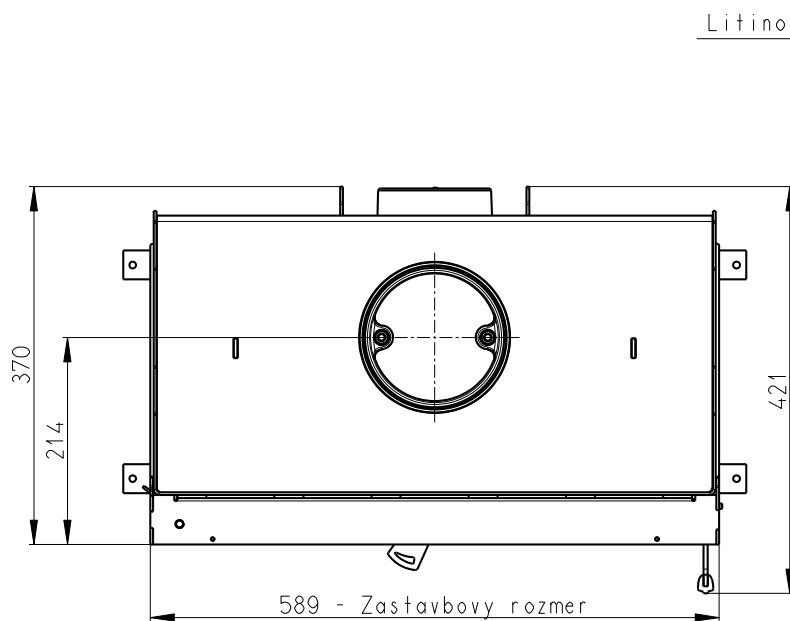
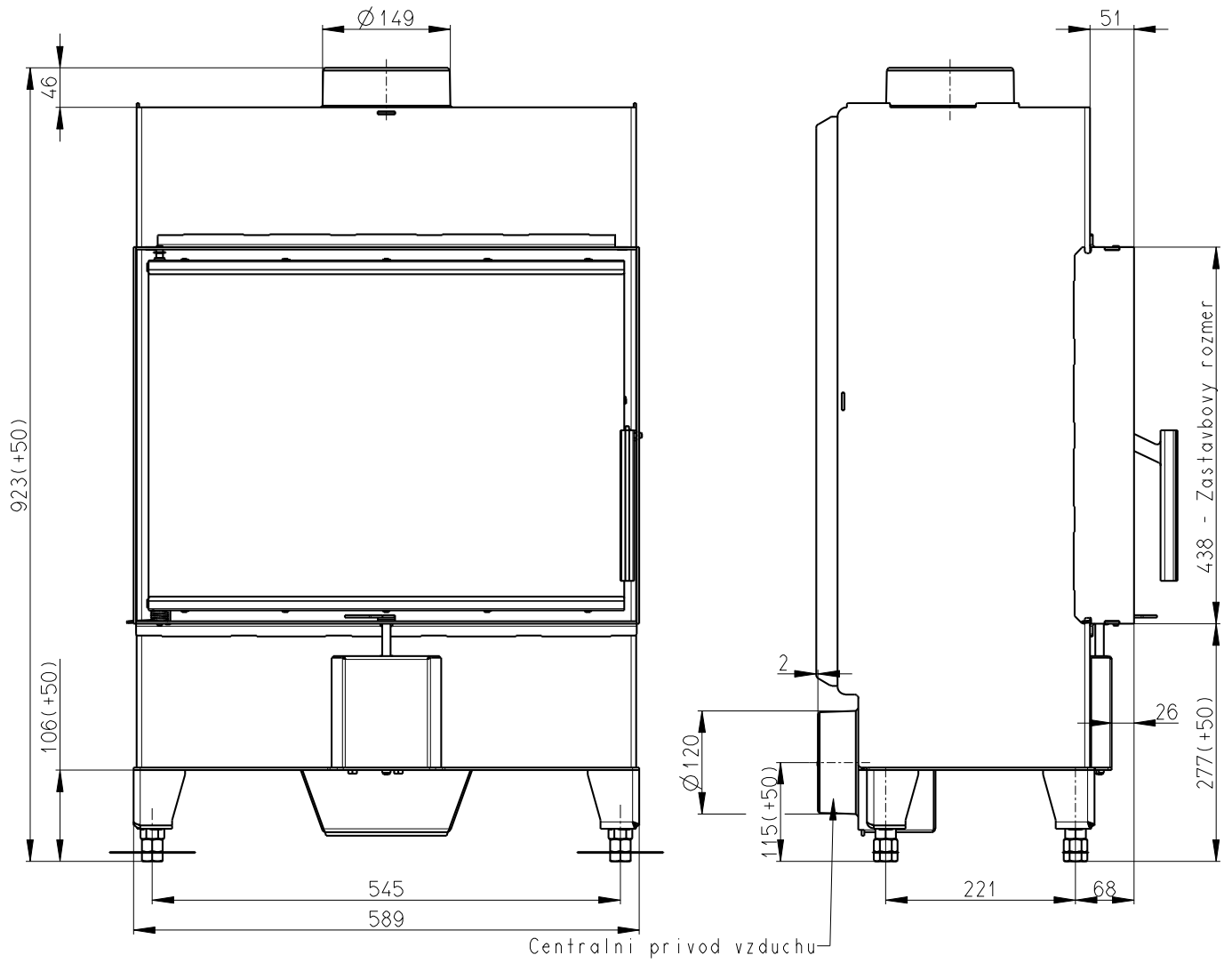
Splněná legislativa

EN 13 229	•
BImSch V 1	•
BImSch V 2	•
DIN plus	•
15a B-VG	•

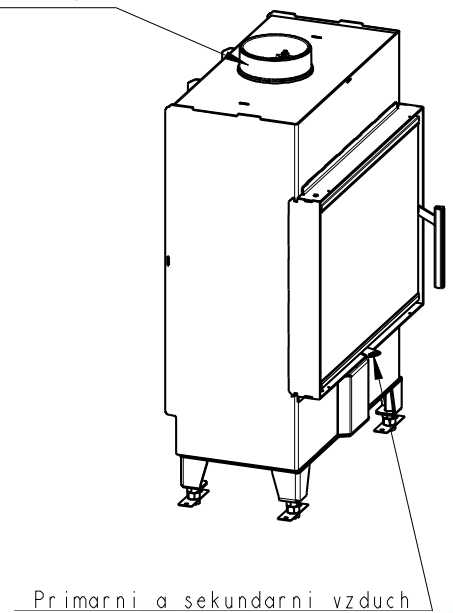
Příslušenství dodávané s výrobkem

Rukavice s magnetem	•
Hák pro vyklápění roštu	•
Popelník	•

HEAT 2G 59.44.13



Litiny odvod koure



Artikl	H2T 13
--------	--------

Jmenovité hodnoty

Jmenovitý výkon	kW	4,8
Účinnost	%	83
Dávka paliva	kg/h	1,4
Hmotnostní tok suchých spalín	g/s	3,7
Průměrná teplota spalín	°C	235
Tah komína	Pa	12
Celková hmotnost	kg	120
CO ₂	%	10,6

Doporučené hodnoty

Povolený rozsah výkonu	kW	2,5 - 7
Povolená dávka paliva	kg/h	3
Plocha vstupní větrací mřížky	cm ²	880
Plocha výstupní větrací mřížky	cm ²	1120
Množství spalovacího vzduchu	m ³ /h	11,3

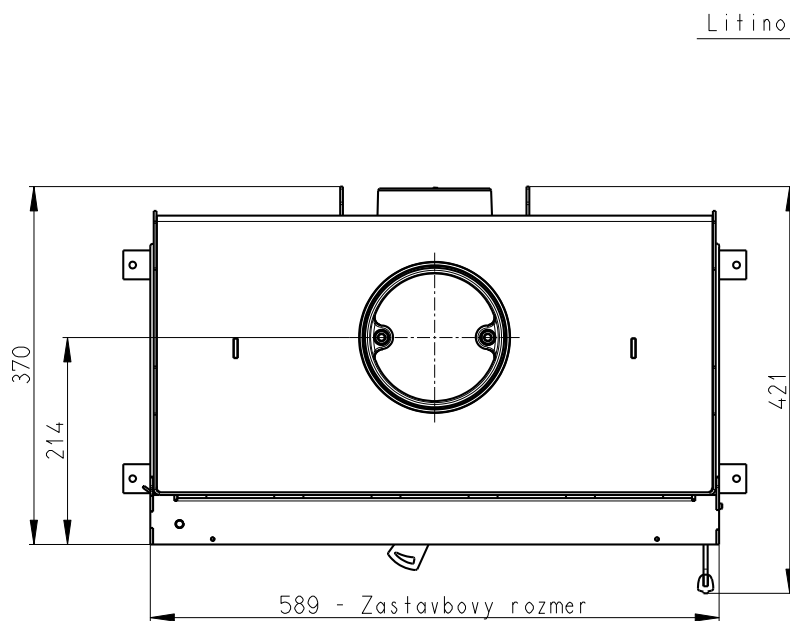
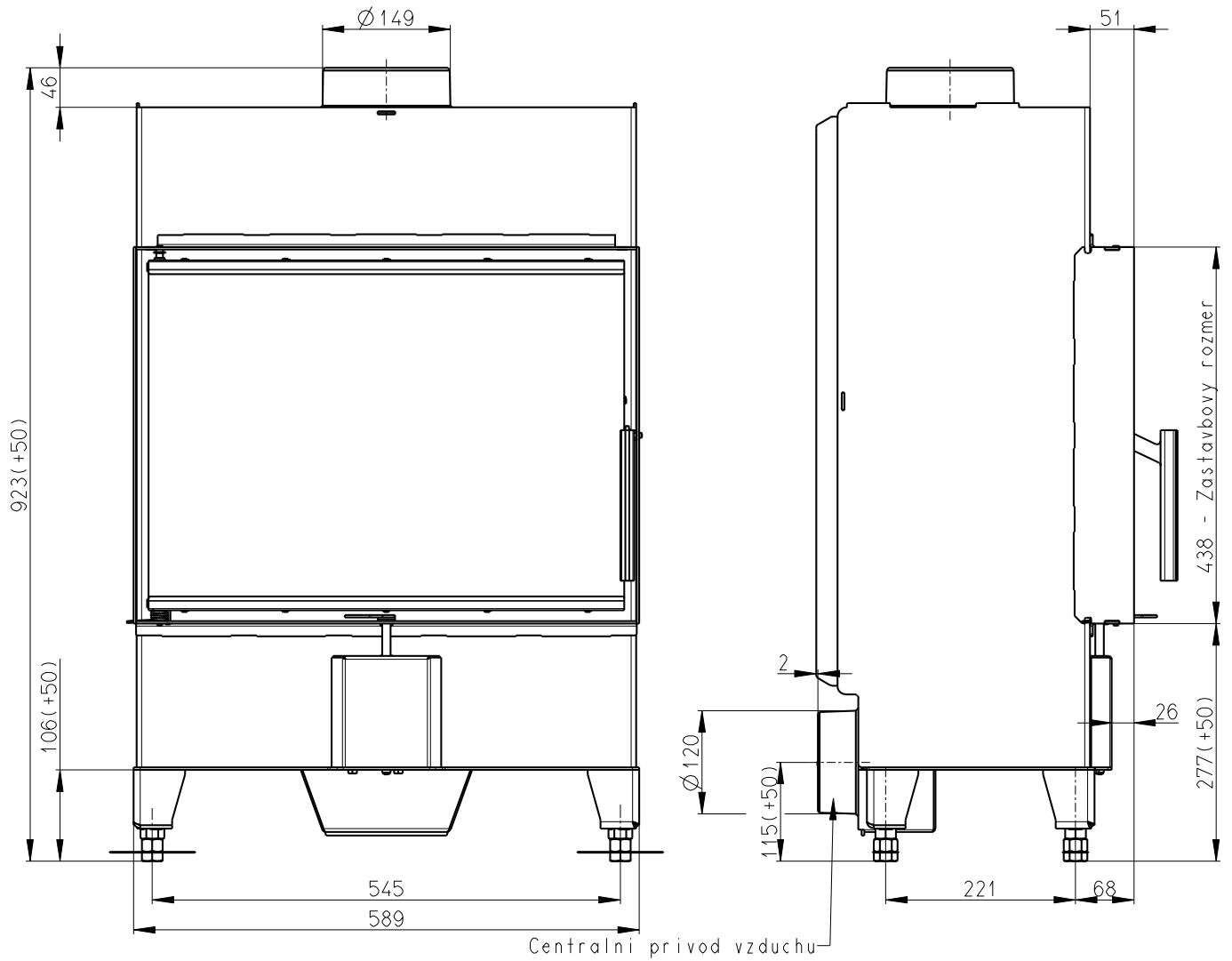
Splněná legislativa

EN 13 229	•
BImSch V 1	•
BImSch V 2	•
DIN plus	•
15a B-VG	•

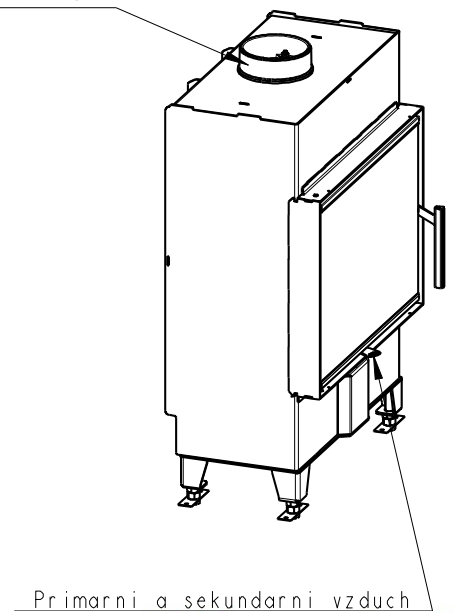
Příslušenství dodávané s výrobkem

Rukavice s magnetem	•
Hák pro vyklápění roštu	•
Popelník	•

HEAT 2G 70.50.01



Litiny odvod koure



Artikl	H2Z 01
--------	--------

Jmenovité hodnoty

Jmenovitý výkon	kW	9,3
Účinnost	%	80
Dávka paliva	kg/h	2,7
Hmotnostní tok suchých spalín	g/s	8,1
Průměrná teplota spalín	°C	260
Tah komína	Pa	12
Celková hmotnost	kg	158
CO ₂	%	9,53

Doporučené hodnoty

Povolený rozsah výkonu	kW	4,5 - 12
Povolená dávka paliva	kg/h	4,5
Plocha vstupní větrací mřížky	cm ²	880
Plocha výstupní větrací mřížky	cm ²	1120
Množství spalovacího vzduchu	m ³ /h	23,6

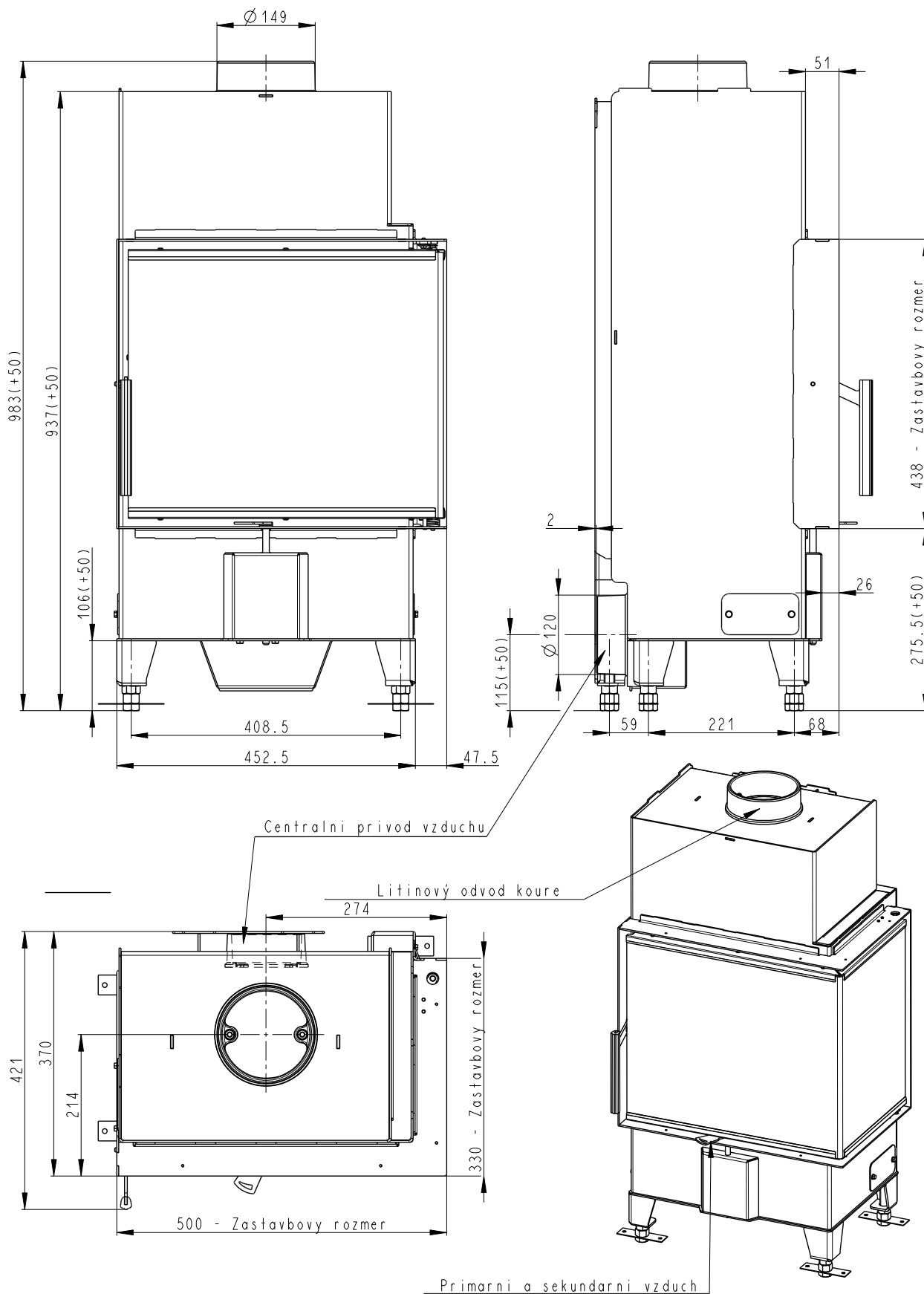
Splněná legislativa

EN 13 229	•
BImSch V 1	•
BImSch V 2	•
DIN plus	•
15a B-VG	•

Příslušenství dodávané s výrobkem

Rukavice s magnetem	•
Hák pro vyklápění roštu	•
Popelník	•

Heat R 2g S 50.44.33.13 (23)



Artikl	HR2SV 13 (23)
--------	---------------

Jmenovité hodnoty

Jmenovitý výkon	kW	4,9
Účinnost	%	83
Dávka paliva	kg/h	1,4
Hmotnostní tok suchých spalín	g/s	4,6
Průměrná teplota spalín	°C	202
Tah komína	Pa	12
Celková hmotnost	kg	100
CO ₂	%	8,63

Doporučené hodnoty

Povolený rozsah výkonu	kW	2,5 - 7
Povolená dávka paliva	kg/h	2
Plocha vstupní větrací mřížky	cm ²	880
Plocha výstupní větrací mřížky	cm ²	1120
Množství spalovacího vzduchu	m ³ /h	11,3

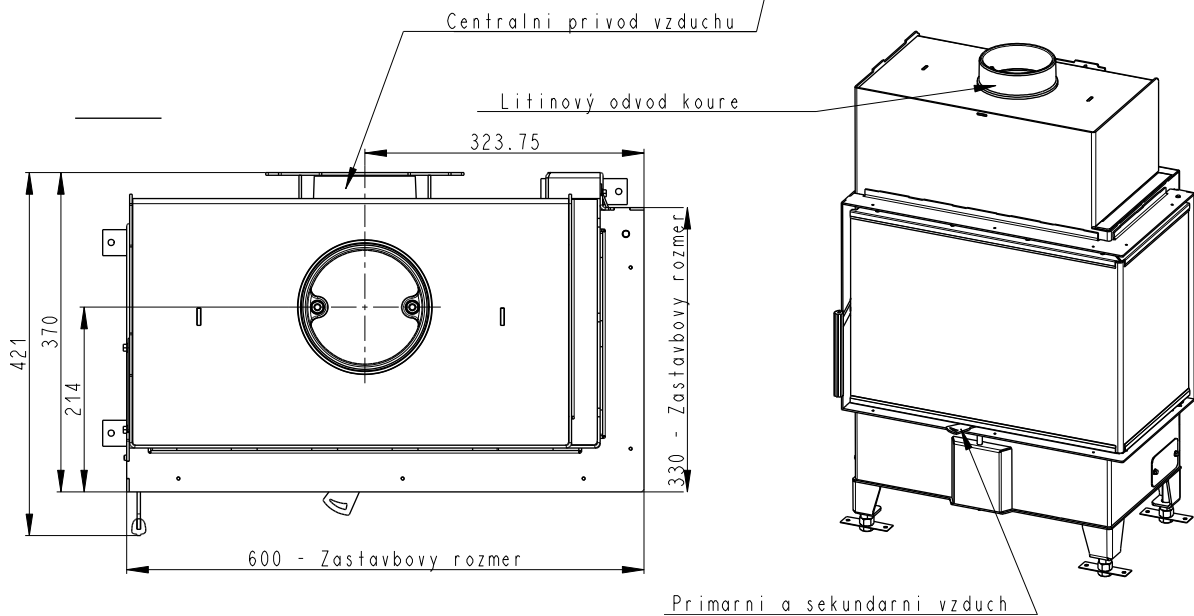
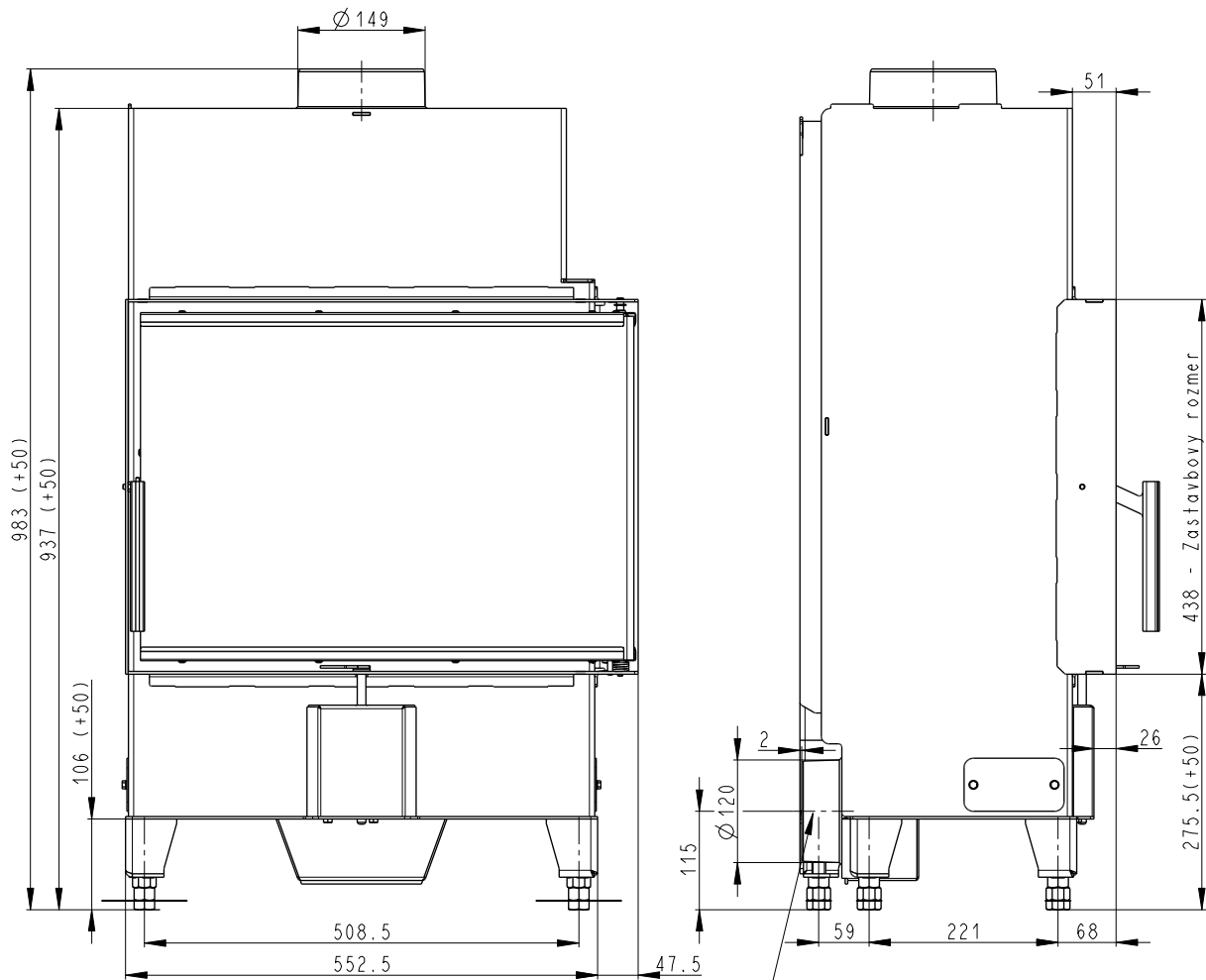
Splněná legislativa

EN 13 229	•
BImSch V 1	•
BImSch V 2	•
DIN plus	•
15a B-VG	•

Příslušenství dodávané s výrobkem

Rukavice s magnetem	•
Hák pro vyklápění roštu	•
Popelník	•

Heat R 2g S 60.44.33.13 (23)



Artikl	HR2SY 13 (23)
--------	---------------

Jmenovité hodnoty

Jmenovitý výkon	kW	5,7
Účinnost	%	85,7
Dávka paliva	kg/h	1,63
Hmotnostní tok suchých spalín	g/s	4,4
Průměrná teplota spalín	°C	206
Tah komína	Pa	12
Celková hmotnost	kg	115
CO ₂	%	10,57

Doporučené hodnoty

Povolený rozsah výkonu	kW	3 - 8
Povolená dávka paliva	kg/h	2,4
Plocha vstupní větrací mřížky	cm ²	880
Plocha výstupní větrací mřížky	cm ²	1120
Množství spalovacího vzduchu	m ³ /h	11,3

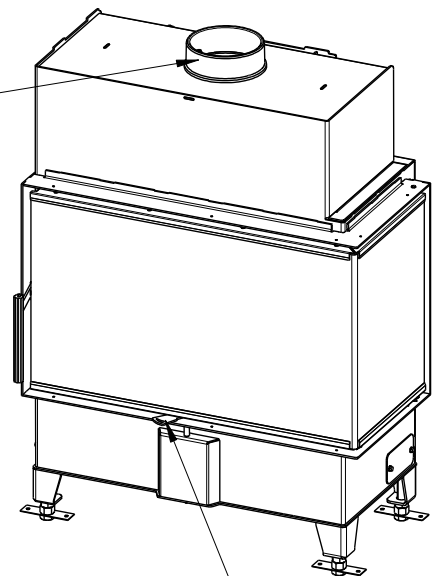
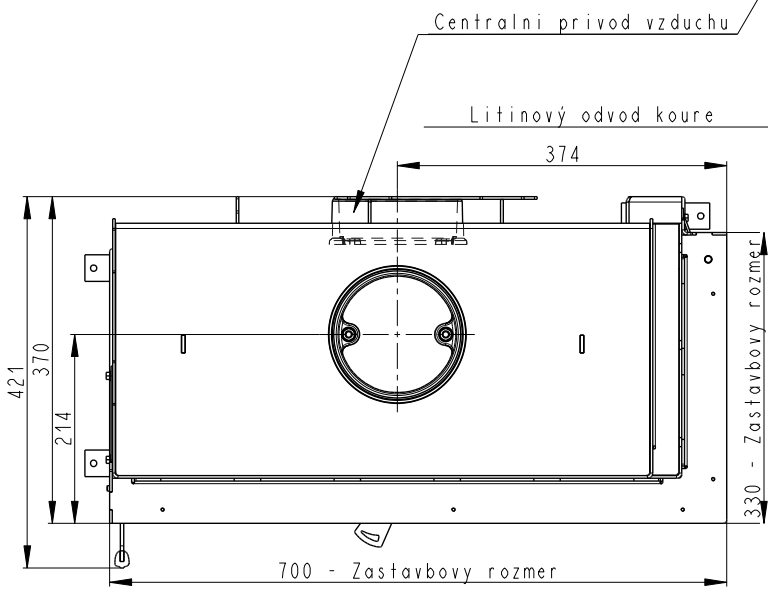
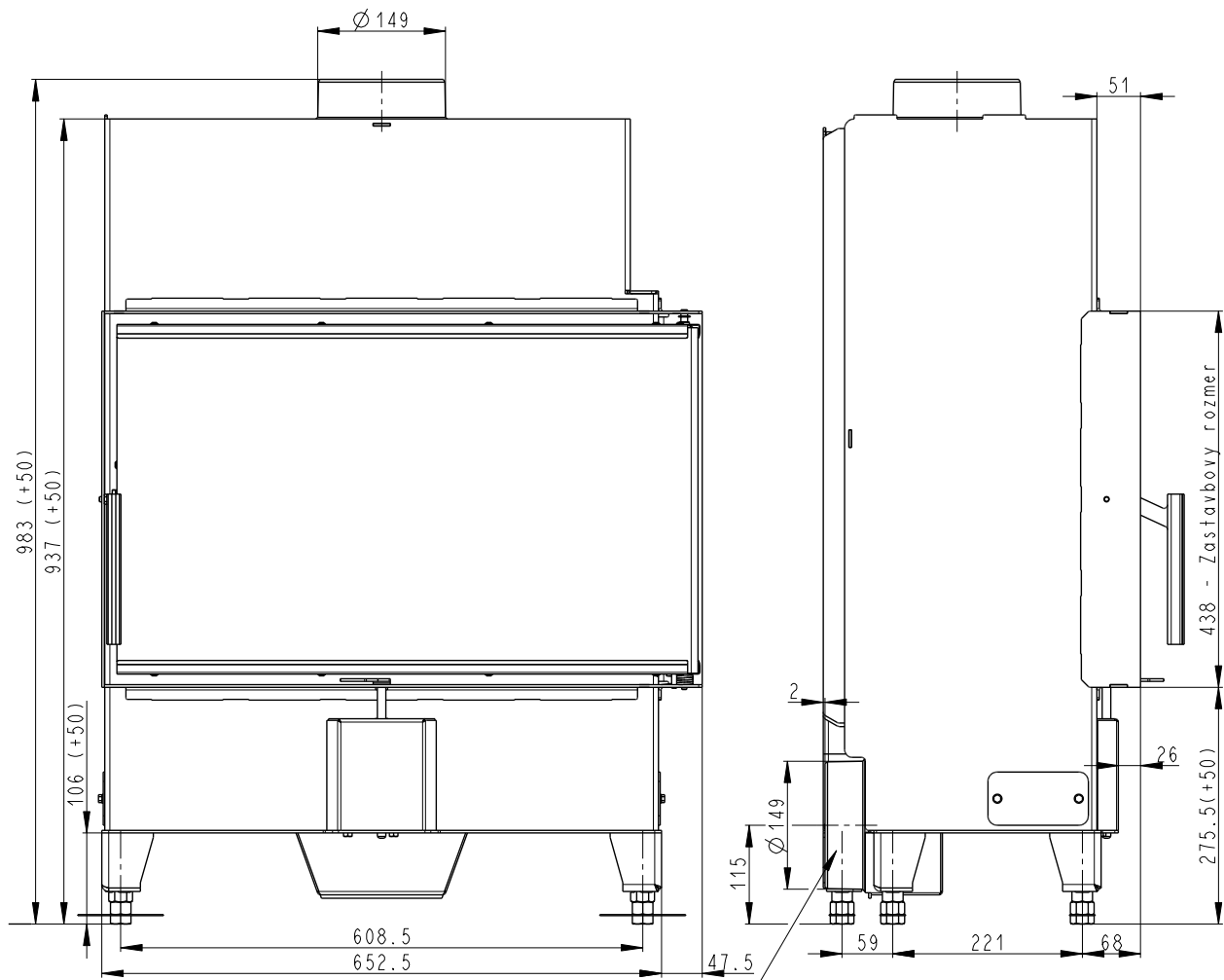
Splněná legislativa

EN 13 229	•
BImSch V 1	•
BImSch V 2	•
DIN plus	•
15a B-VG	•

Příslušenství dodávané s výrobkem

Rukavice s magnetem	•
Hák pro vyklápění roštu	•
Popelník	•

Heat R 2g S 70.44.33.13 (23)



Artikl	HR2SX 13 (23)
--------	---------------

Jmenovité hodnoty

Jmenovitý výkon	kW	7,2
Účinnost	%	86
Dávka paliva	kg/h	1,99
Hmotnostní tok suchých spalin	g/s	5,3
Průměrná teplota spalin	°C	198
Tah komína	Pa	12
Celková hmotnost	kg	131
CO ₂	%	10,68

Doporučené hodnoty

Povolený rozsah výkonu	kW	3,5 - 10
Povolená dávka paliva	kg/h	2,6
Plocha vstupní větrací mřížky	cm ²	880
Plocha výstupní větrací mřížky	cm ²	1120
Množství spalovacího vzduchu	m ³ /h	11,3

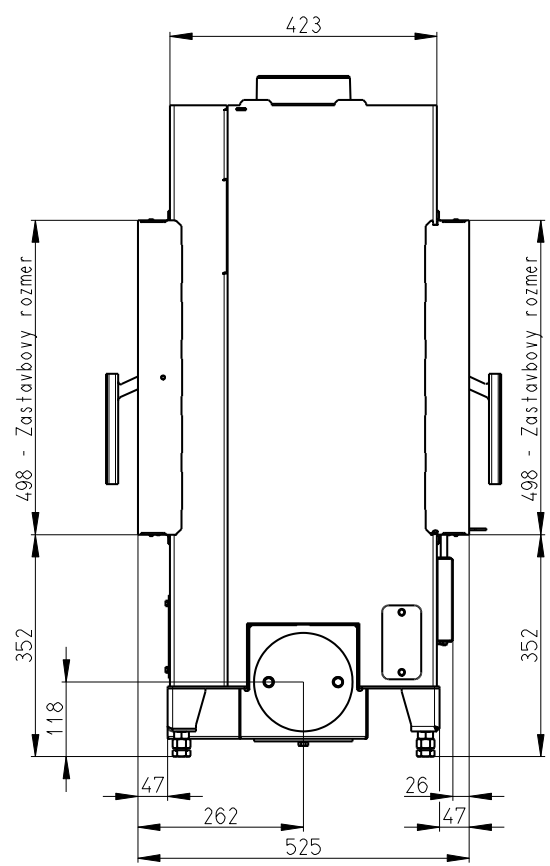
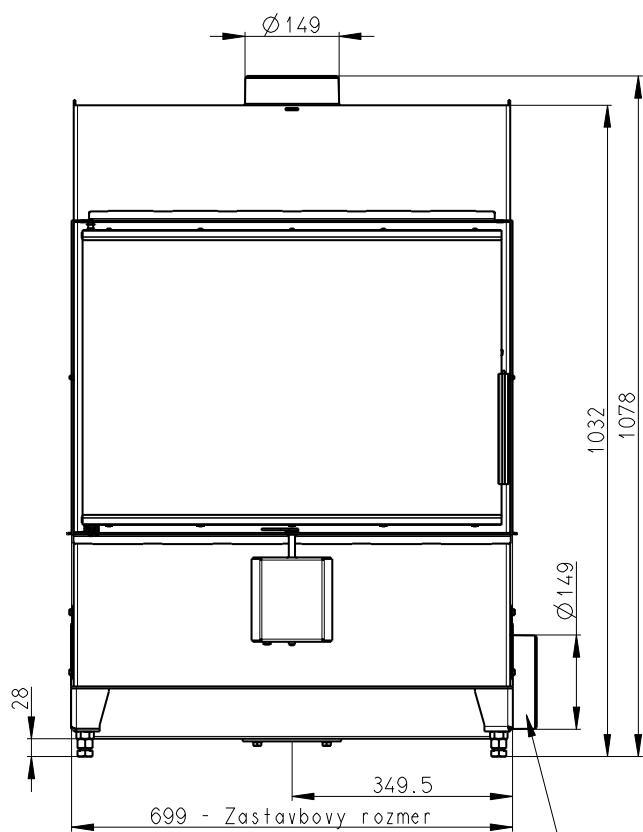
Splněná legislativa

EN 13 229	•
BImSch V 1	•
BImSch V 2	•
DIN plus	•
15a B-VG	•

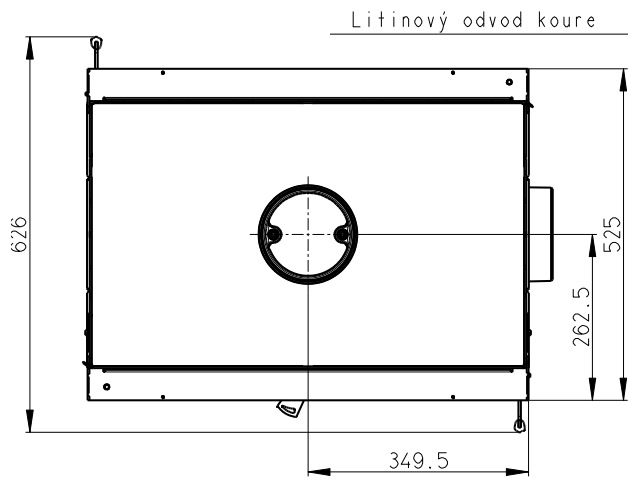
Příslušenství dodávané s výrobkem

Rukavice s magnetem	•
Hák pro vyklápění roštu	•
Popelník	•

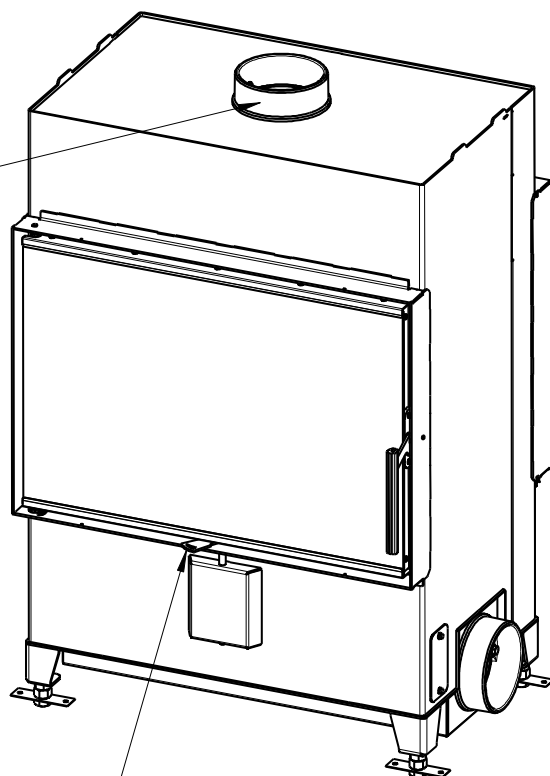
Heat T 2g 70.50.01



Centralni privod vzduchu



Litinovy odvod koure



Primarni a sekundarni vzduch

Artikl	HT2Z 01
--------	---------

Jmenovité hodnoty

Jmenovitý výkon	kW	7,9
Účinnost	%	82,3
Dávka paliva	kg/h	2,2
Hmotnostní tok suchých spalín	g/s	6,2
Průměrná teplota spalín	°C	246
Tah komína	Pa	12
Celková hmotnost	kg	181
CO ₂	%	10,68

Doporučené hodnoty

Povolený rozsah výkonu	kW	4 - 10
Povolená dávka paliva	kg/h	3
Plocha vstupní větrací mřížky	cm ²	880
Plocha výstupní větrací mřížky	cm ²	1120
Množství spalovacího vzduchu	m ³ /h	11,3

Splněná legislativa

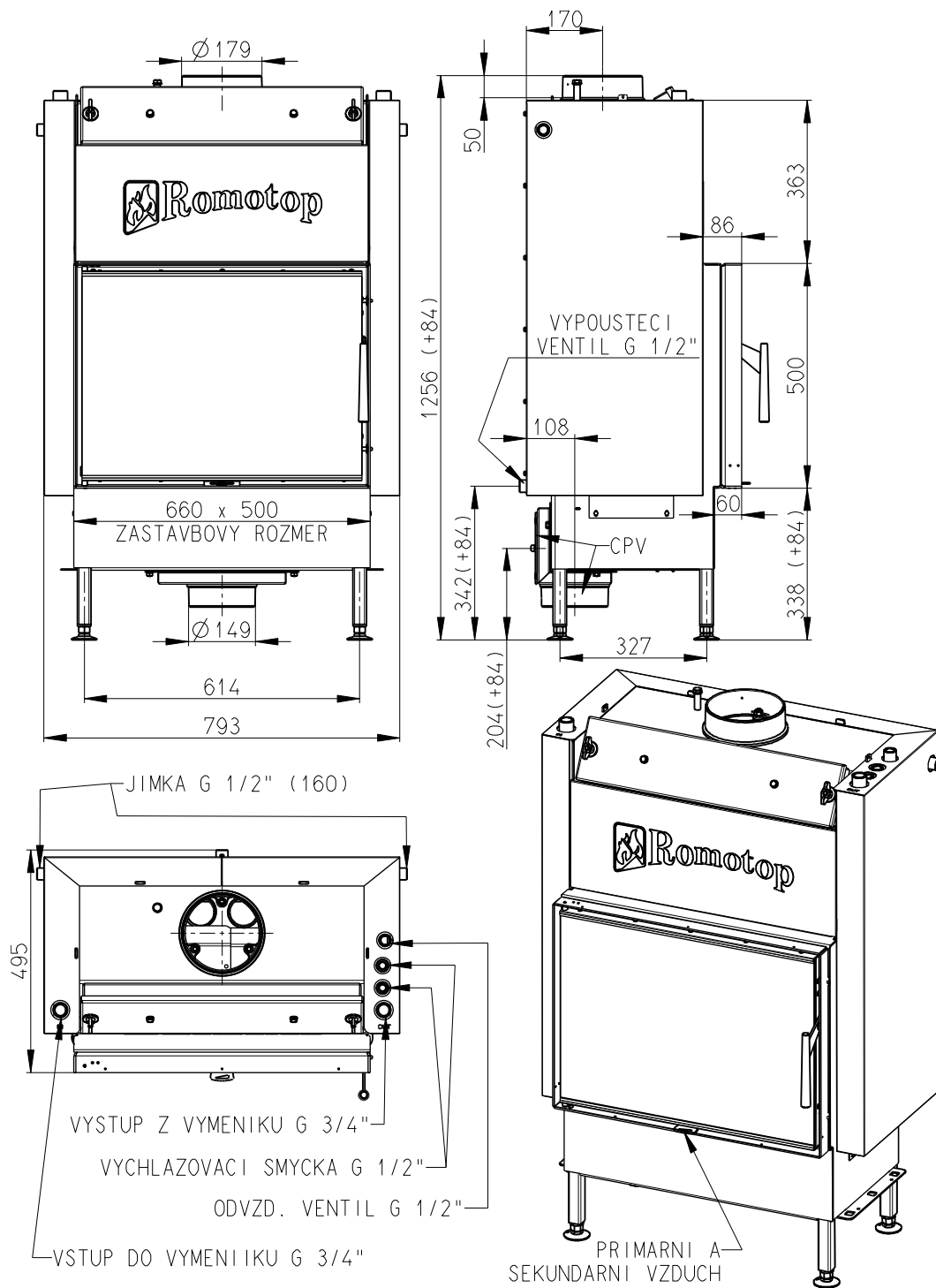
EN 13 229	•
BImSch V 1	•
BImSch V 2	•
DIN plus	•
15a B-VG	•

Příslušenství dodávané s výrobkem

Rukavice s magnetem	•
Hák pro vyklápění roštu	•
Popelník	•

KRBOVÉ VLOŽKY TEPLOVODNÍ

KV 025 W 01



Artikl	KV 025W 01
--------	------------

Jmenovité hodnoty

Jmenovitý výkon	kW	12
Tepelný tok do prostoru	kW	4
Tepelný tok na straně vody	kW	8
Účinnost	%	90
Dávka paliva	kg/h	3,1
Hmotnostní tok suchých spalín	g/s	10,3
Průměrná teplota spalín	°C	159
Tah komína	Pa	12
Celková hmotnost	kg	300
CO ₂	%	8,64

Doporučené hodnoty

Povolený rozsah výkonu na straně vody	kW	3,5 - 12
Povolená dávka paliva (max)	kg/h	5
Plocha vstupní větrací mřížky	cm ²	400
Plocha výstupní větrací mřížky	cm ²	460
Množství spalovacího vzduchu	m ³ /h	30,476

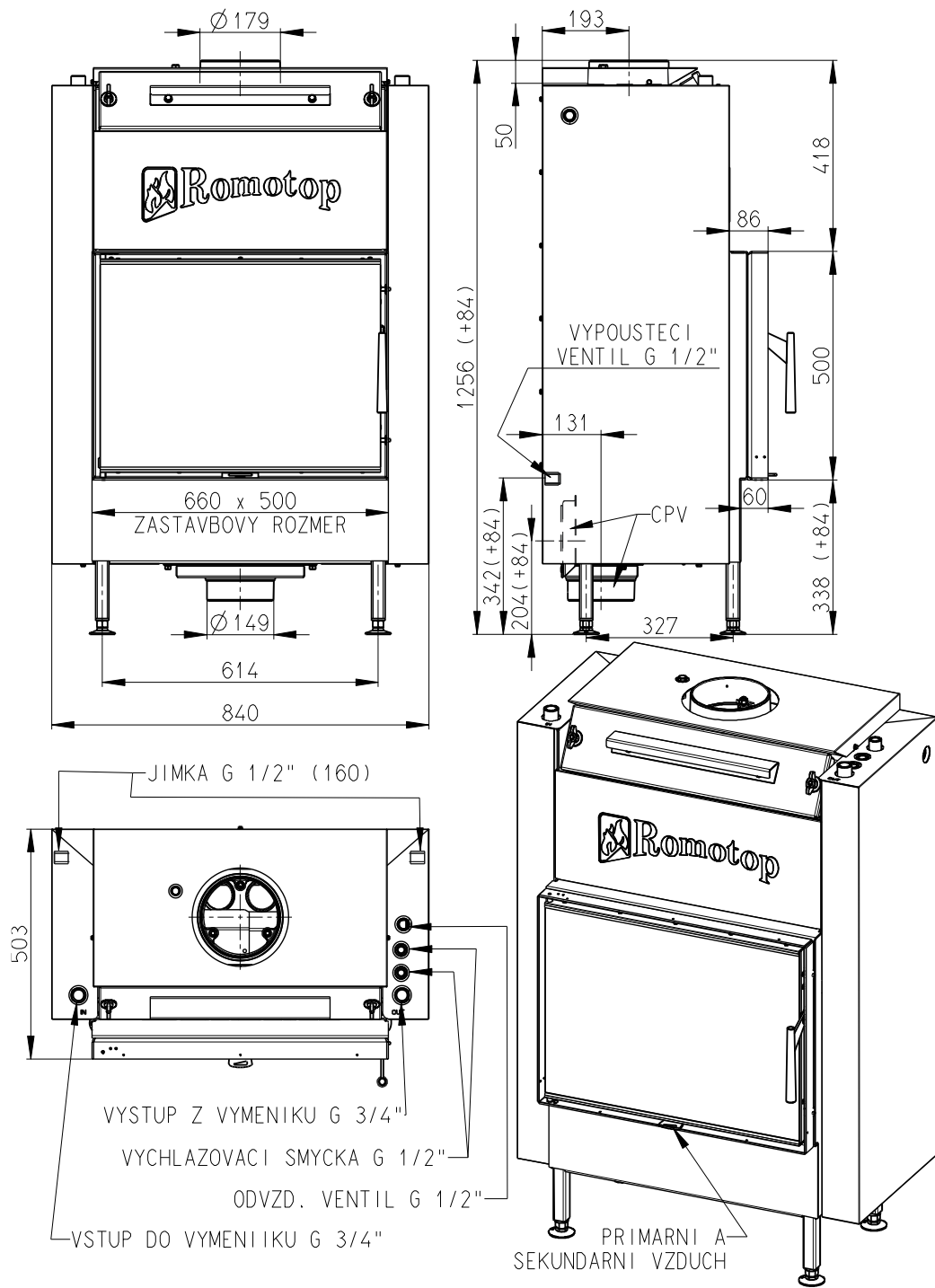
Splněná legislativa

EN 13 229	•
BImSch V 1	•
BImSch V 2	•
DIN plus	•
15a B-VG	•

Příslušenství dodávané s výrobkem

Rukavice s magnetem	•
Hák pro vyklápění roštu	•
Popelník	•
Kartáč pro čištění výměníku	•
Odvzdušňovací ventil	•
Dochlazovací smyčka	•
Dochlazovací ventil	•

KV 025 W 02



Artikl	KV 025W 02
--------	------------

Jmenovité hodnoty

Jmenovitý výkon	kW	12
Tepelný tok do prostoru	kW	3
Tepelný tok na straně vody	kW	9
Účinnost	%	90
Dávka paliva	kg/h	3,1
Hmotnostní tok suchých spalín	g/s	10,3
Průměrná teplota spalín	°C	159
Tah komína	Pa	12
Celková hmotnost	kg	334
CO ₂	%	8,64

Doporučené hodnoty

Povolený rozsah výkonu na straně vody	kW	3,5 - 14
Povolená dávka paliva (max)	kg/h	5,5
Plocha vstupní větrací mřížky	cm ²	400
Plocha výstupní větrací mřížky	cm ²	460
Množství spalovacího vzduchu	m ³ /h	30,476

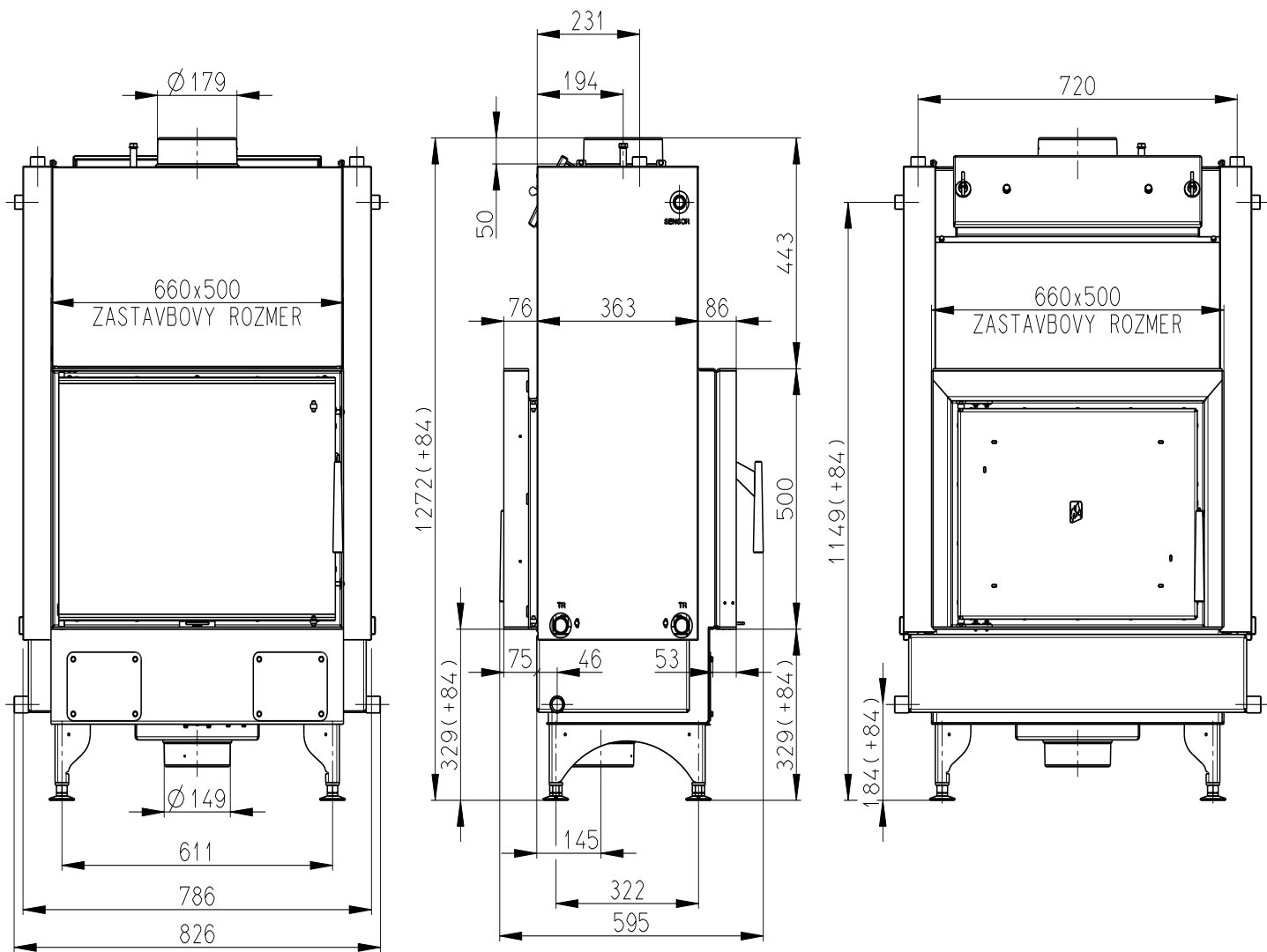
Splněná legislativa

EN 13 229	•
BImSch V 1	•
BImSch V 2	•
DIN plus	•
15a B-VG	•

Příslušenství dodávané s výrobkem

Rukavice s magnetem	•
Hák pro vyklápění roštu	•
Popelník	•
Kartáč pro čištění výměníku	•
Odvzdušňovací ventil	•
Dochlazovací smyčka	•
Dochlazovací ventil	•

KV 025W 01 BD



Artikl	KV 025W 01 BD
--------	---------------

Jmenovité hodnoty

Jmenovitý výkon	kW	11,5
Tepelný tok do prostoru	kW	4,25
Tepelný tok na straně vody	kW	7,25
Účinnost	%	90
Dávka paliva	kg/h	3,0
Hmotnostní tok suchých spalin	g/s	10,3
Průměrná teplota spalin	°C	159
Tah komína	Pa	12
Celková hmotnost	kg	300
CO ₂	%	8,64

Doporučené hodnoty

Povolený rozsah výkonu na straně vody	kW	3,5 - 13
Povolená dávka paliva (max)	kg/h	5,2
Plocha vstupní větrací mřížky	cm ²	400
Plocha výstupní větrací mřížky	cm ²	460
Množství spalovacího vzduchu	m ³ /h	30,476

Splněná legislativa

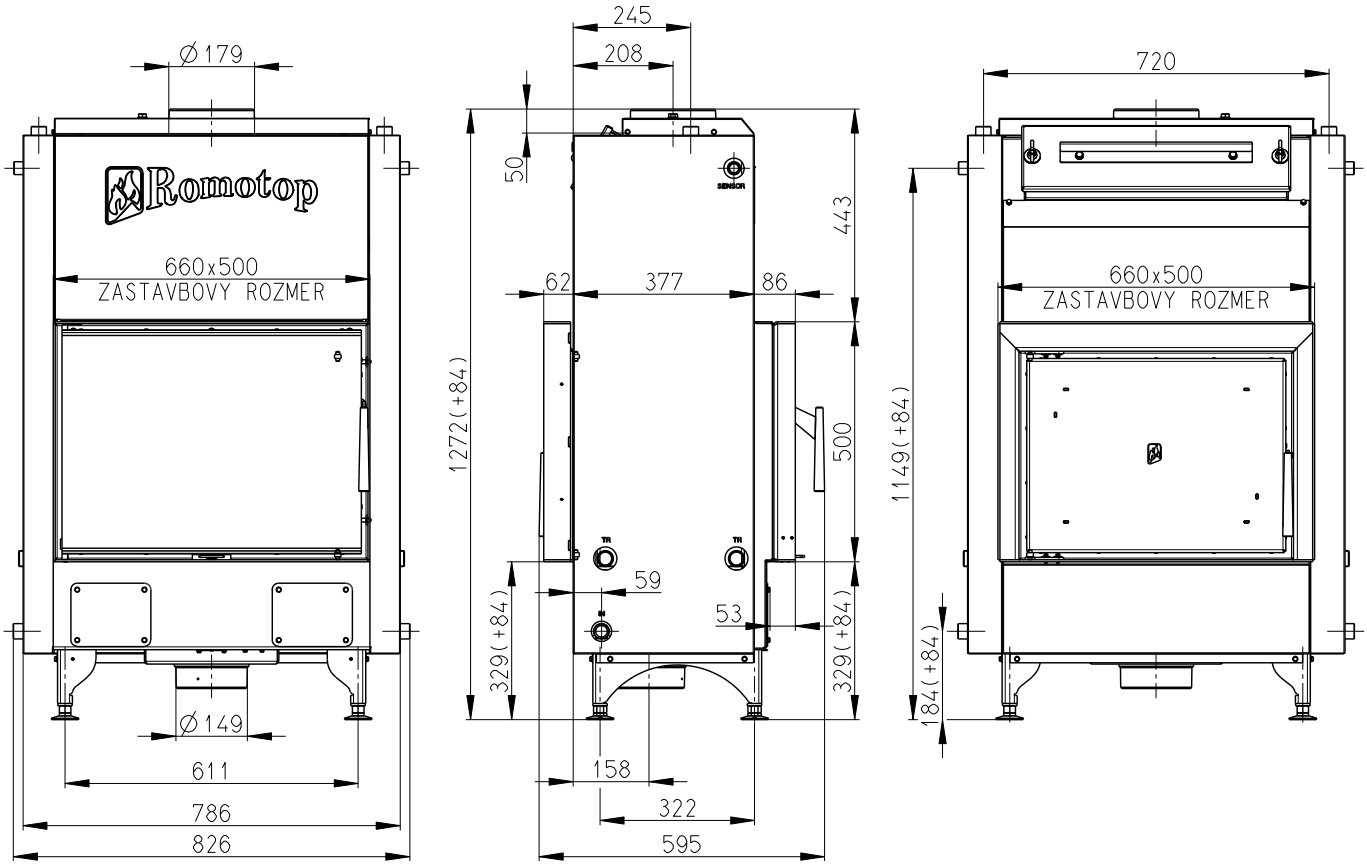
EN 13 229	•
BImSch V 1	•
BImSch V 2	•
DIN plus	•
15a B-VG	•

Příslušenství dodávané s výrobkem

Rukavice s magnetem	•
Hák pro vyklápění roštu	•
Popelník	•
Kartáč pro čištění výměníku	•
Odvzdušňovací ventil	•
Dochlazovací smyčka	•
Dochlazovací ventil	•

KV 025W 02 BD

1.27.



Artikl	KV 025W 02 BD
--------	---------------

Jmenovité hodnoty

Jmenovitý výkon	kW	12
Tepelný tok do prostoru	kW	3,8
Tepelný tok na straně vody	kW	8,2
Účinnost	%	90
Dávka paliva	kg/h	3,0
Hmotnostní tok suchých spalin	g/s	10,3
Průměrná teplota spalin	°C	159
Tah komína	Pa	12
Celková hmotnost	kg	307
CO ₂	%	8,64

Doporučené hodnoty

Povolený rozsah výkonu na straně vody	kW	3,5 - 14
Povolená dávka paliva (max)	kg/h	5,5
Plocha vstupní větrací mřížky	cm ²	400
Plocha výstupní větrací mřížky	cm ²	460
Množství spalovacího vzduchu	m ³ /h	30,476

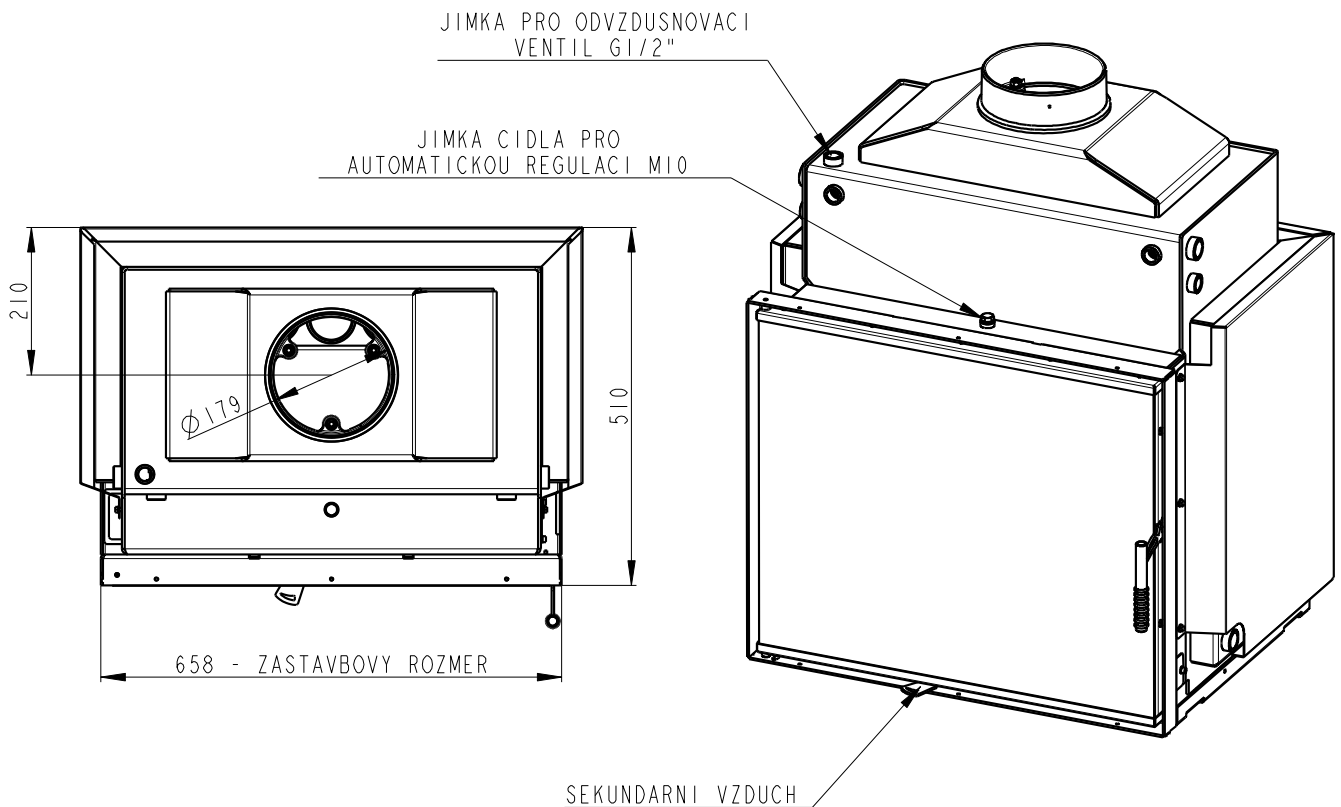
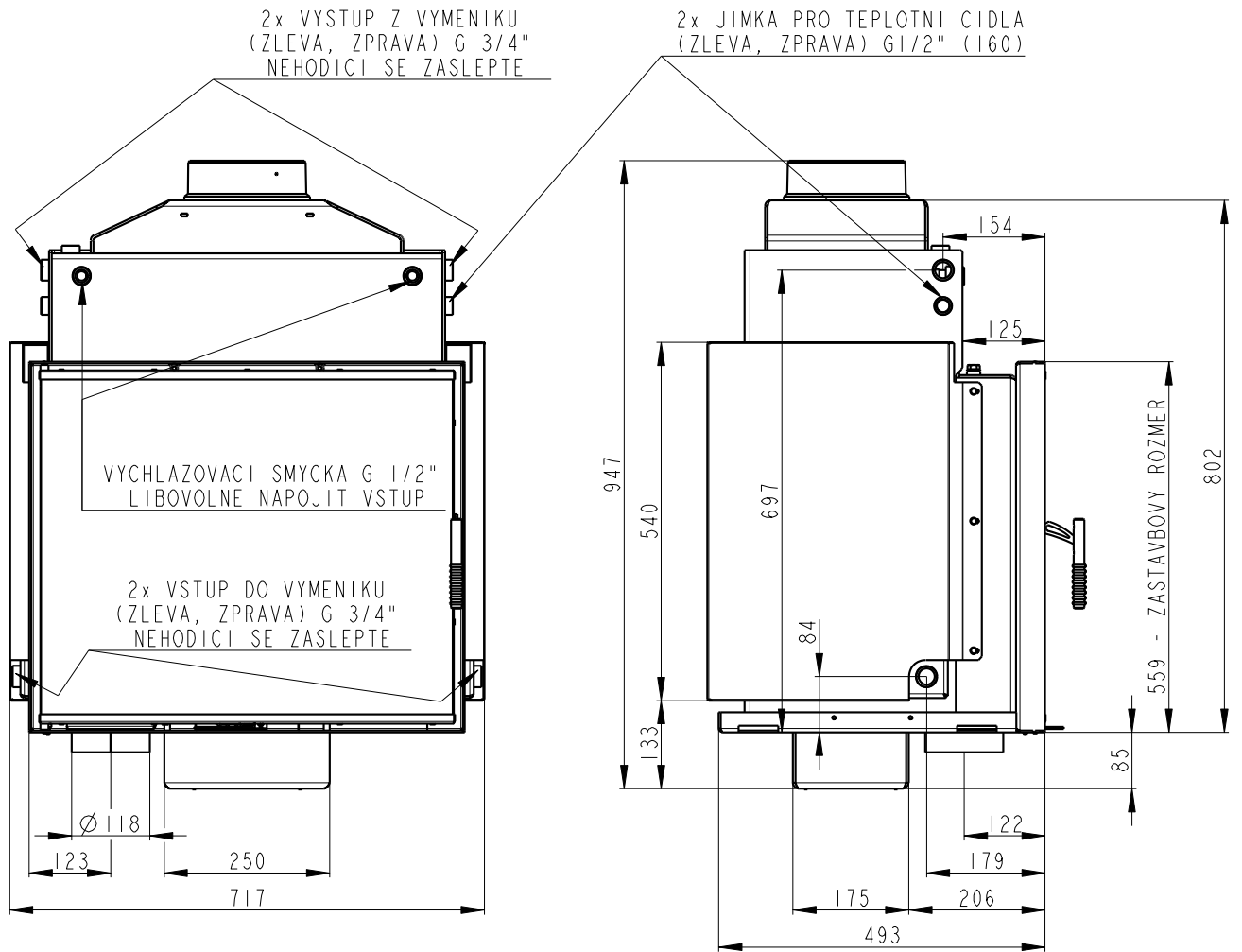
Splněná legislativa

EN 13 229	•
BImSch V 1	•
BImSch V 2	•
DIN plus	•
15a B-VG	•

Příslušenství dodávané s výrobkem

Rukavice s magnetem	•
Hák pro vyklápění roštu	•
Popelník	•
Kartáč pro čištění výměníku	•
Odvzdušňovací ventil	•
Dochlazovací smyčka	•
Dochlazovací ventil	•

KV 6.6.2 TV



Artikl	KV 6.6.2
--------	----------

Jmenovité hodnoty

Jmenovitý výkon	kW	15
Tepelný tok do prostoru	kW	6
Tepelný tok na straně vody	kW	9
Účinnost	%	82
Dávka paliva	kg/h	4,27
Hmotnostní tok suchých spalin	g/s	12,8
Průměrná teplota spalin	°C	236
Tah komína	Pa	12
Celková hmotnost	kg	200
CO ₂	%	9,58

Doporučené hodnoty

Povolený rozsah výkonu na straně vody	kW	4 - 12
Povolená dávka paliva (max)	kg/h	6
Plocha vstupní větrací mřížky	cm ²	340
Plocha výstupní větrací mřížky	cm ²	540
Množství spalovacího vzduchu	m ³ /h	37,63

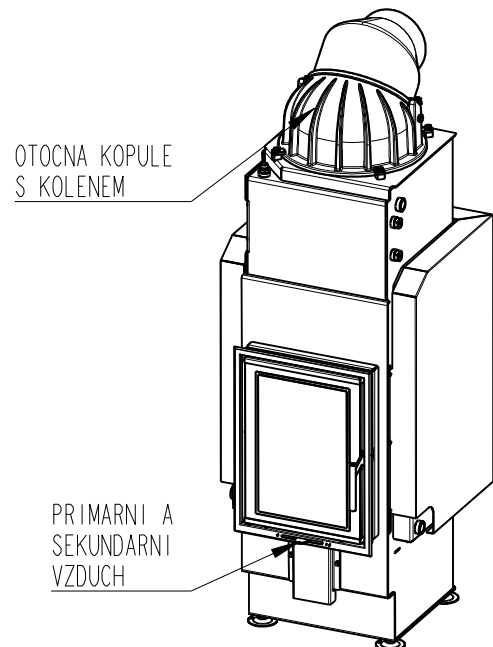
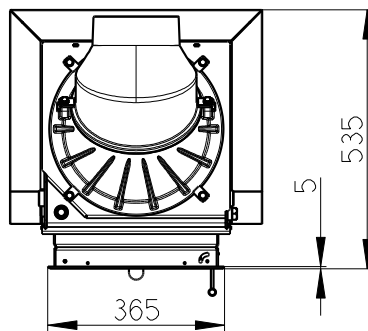
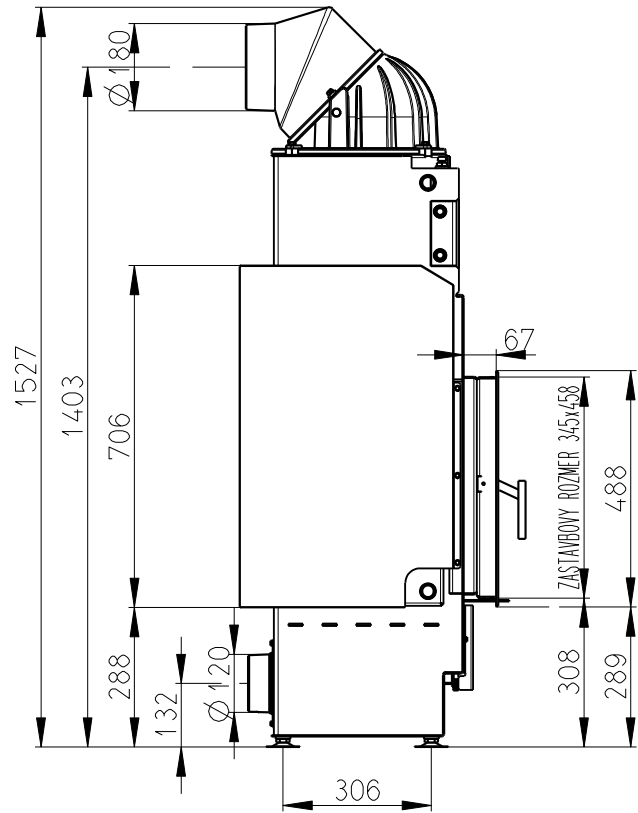
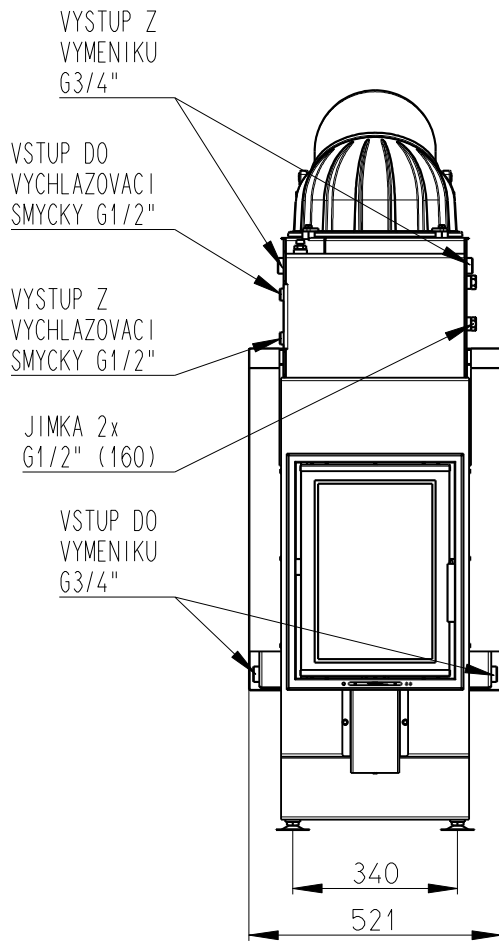
Splněná legislativa

EN 13 229	•
BImSch V 1	•
BImSch V 2	•
DIN plus	•
15a B-VG	•

Příslušenství dodávané s výrobkem

Rukavice s magnetem	•
Hák pro vyklápění roštu	•
Popelník	•
Kartáč pro čištění výměníku	•
Odvzdušňovací ventil	•
Dochlazovací smyčka	•
Dochlazovací ventil	-

KV 075 W



Artikl	KV 075 W
--------	----------

Jmenovité hodnoty

Jmenovitý výkon	kW	12
Tepelný tok do prostoru	kW	4,5
Tepelný tok na straně vody	kW	7,5
Účinnost	%	83
Dávka paliva	kg/h	3,44
Hmotnostní tok suchých spalin	g/s	9,7
Průměrná teplota spalin	°C	249
Tah komína	Pa	12
Celková hmotnost	kg	233
CO ₂	%	10,00

Doporučené hodnoty

Povolený rozsah výkonu na straně vody	kW	4 - 12
Povolená dávka paliva (max)	kg/h	5
Plocha vstupní větrací mřížky	cm ²	320
Plocha výstupní větrací mřížky	cm ²	370
Množství spalovacího vzduchu	m ³ /h	28,7

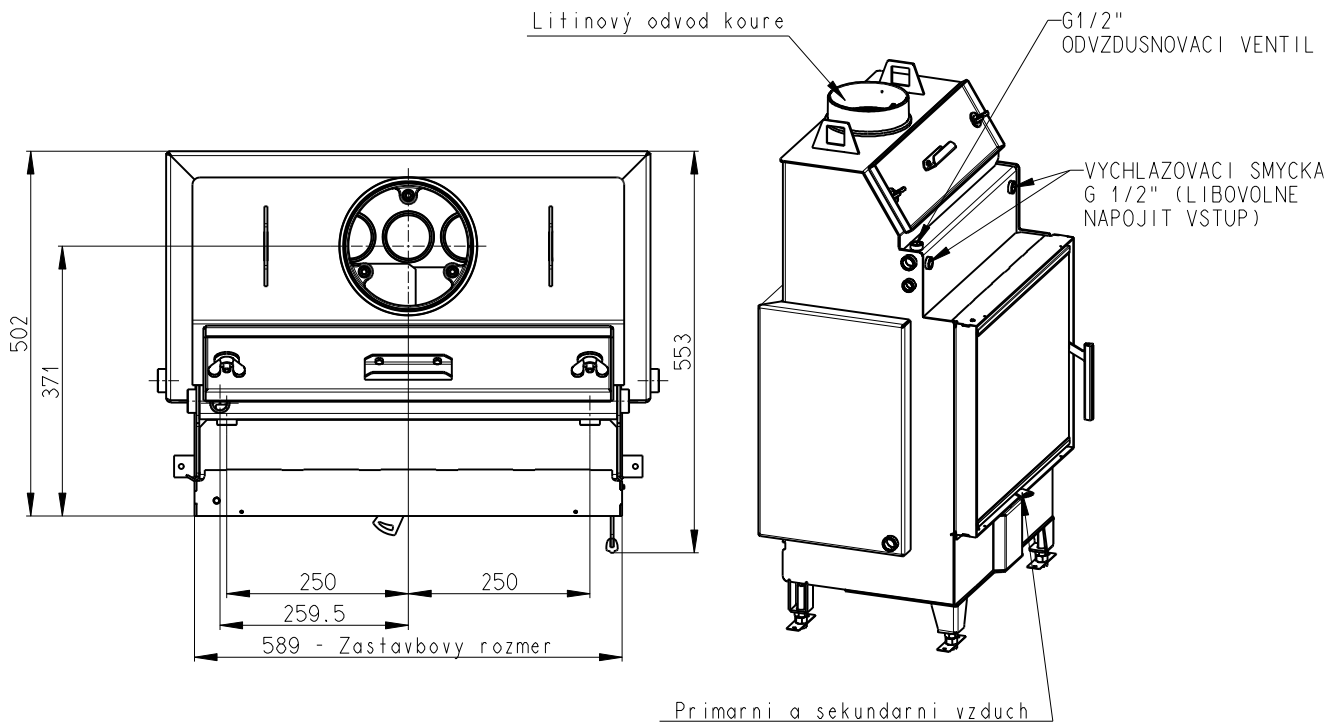
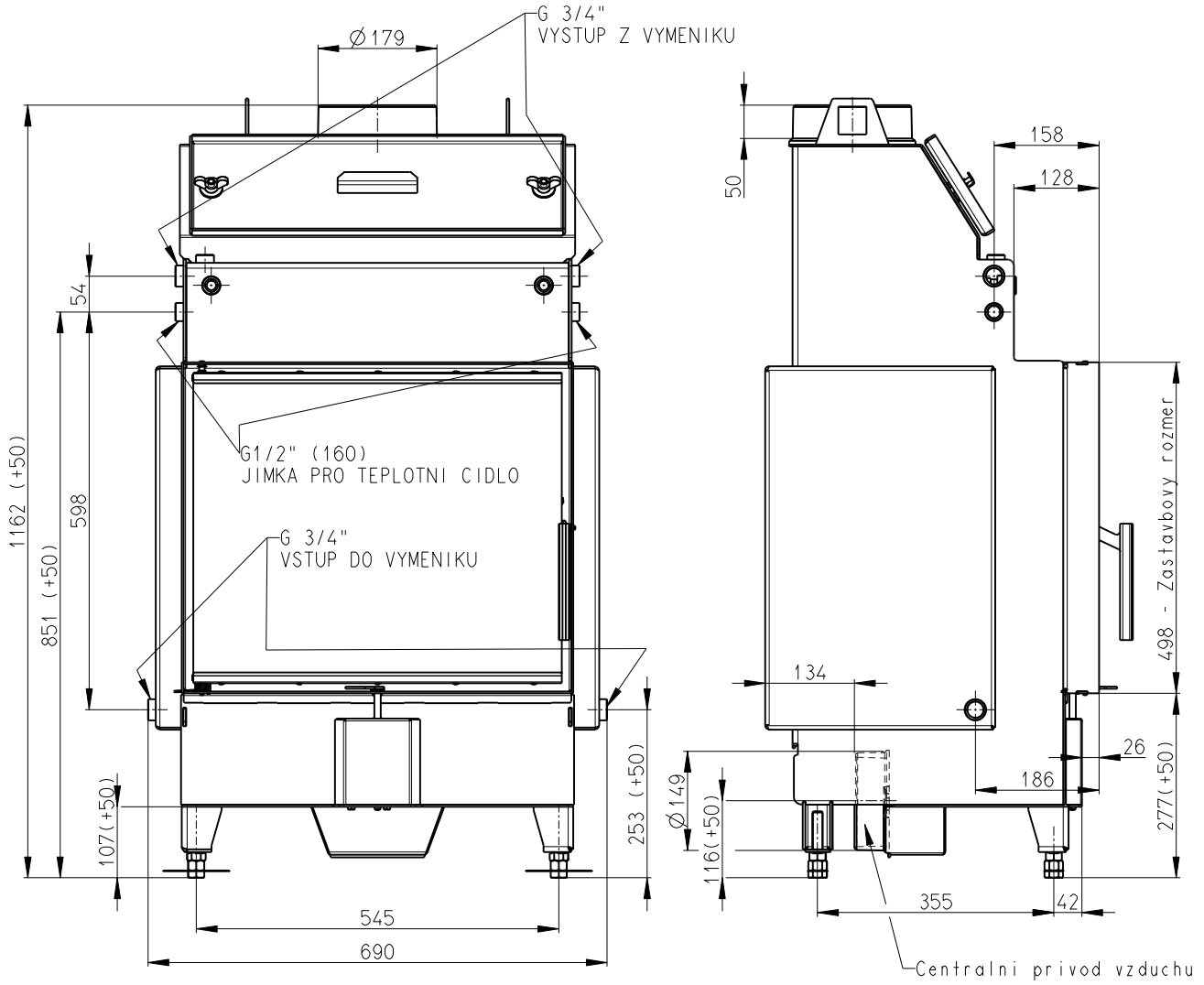
Splněná legislativa

EN 13 229	•
BImSch V 1	•
BImSch V 2	-
DIN plus	•
15a B-VG	•

Příslušenství dodávané s výrobkem

Rukavice s magnetem	•
Hák pro vyklápění roštu	•
Popelník	•
Kartáč pro čištění výměníku	•
Odvzdušňovací ventil	•
Dochlazovací smyčka	•
Dochlazovací ventil	•

HEAT W 2G 59.50.01



Artikl	HW2N 01
--------	---------

Jmenovité hodnoty

Jmenovitý výkon	kW	13
Tepelný tok do prostoru	kW	4
Tepelný tok na straně vody	kW	9
Účinnost	%	86
Dávka paliva	kg/h	3,5
Hmotnostní tok suchých spalin	g/s	9,4
Průměrná teplota spalin	°C	191
Tah komína	Pa	12
Celková hmotnost	kg	205
CO ₂	%	10,62

Doporučené hodnoty

Povolený rozsah výkonu na straně vody	kW	4,5 - 12
Povolená dávka paliva (max)	kg/h	5
Plocha vstupní větrací mřížky	cm ²	400
Plocha výstupní větrací mřížky	cm ²	460
Množství spalovacího vzduchu	m ³ /h	27,54

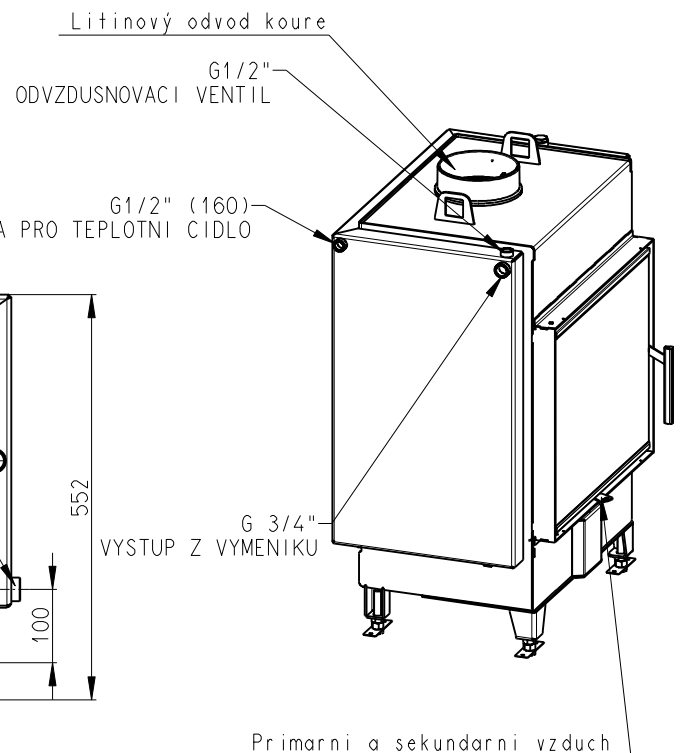
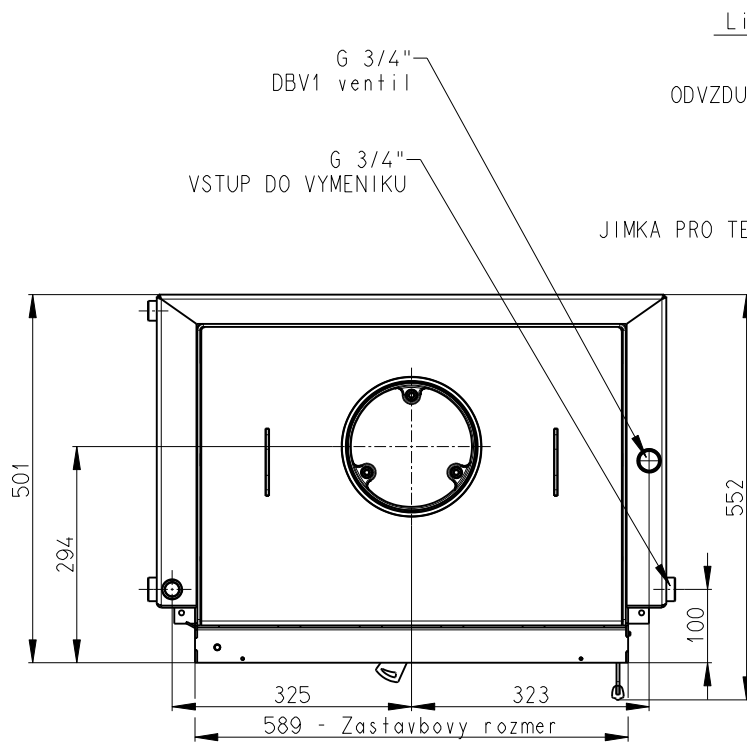
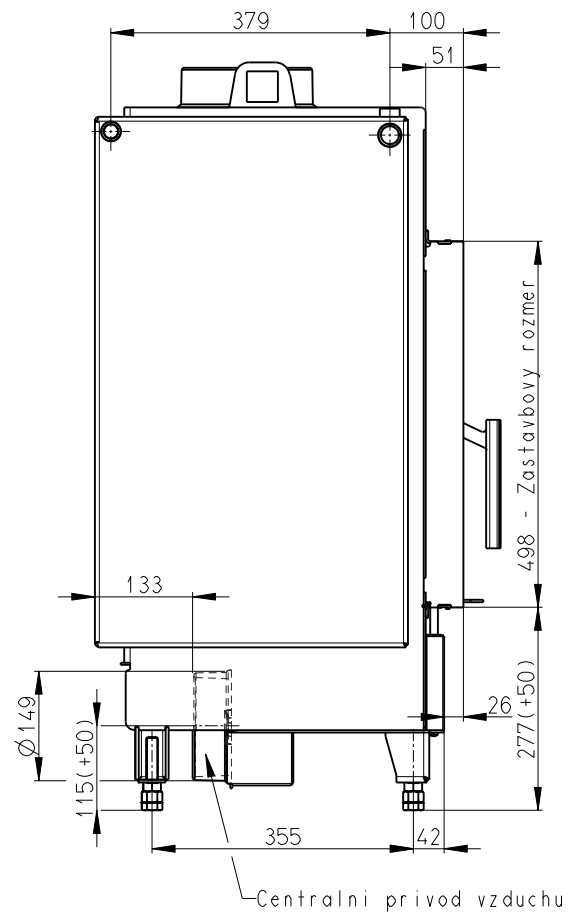
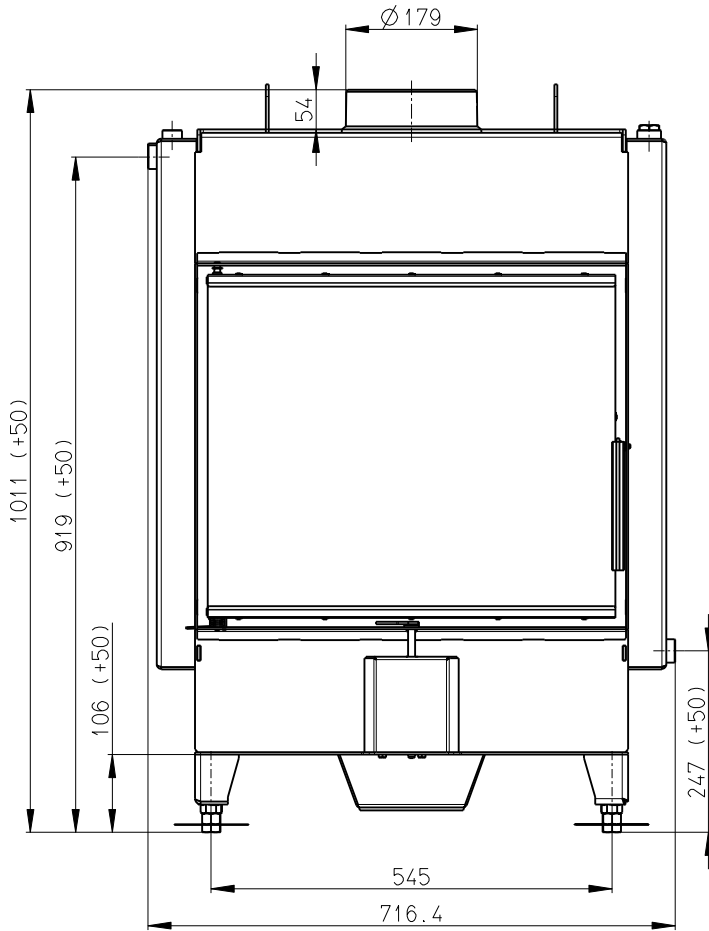
Splněná legislativa

EN 13 229	•
BImSch V 1	•
BImSch V 2	•
DIN plus	•
15a B-VG	-

Příslušenství dodávané s výrobkem

Rukavice s magnetem	•
Hák pro vyklápění roštu	•
Popelník	•
Kartáč pro čištění výměníku	•
Odvzdušňovací ventil	•
Dochlazovací smyčka	•
Dochlazovací ventil	-

HEAT WA 2G 59.50.01



Artikl	HWA2N 01
--------	----------

Jmenovité hodnoty

Jmenovitý výkon	kW	10
Tepelný tok do prostoru	kW	4
Tepelný tok na straně vody	kW	6
Účinnost	%	80
Dávka paliva	kg/h	2,7
Hmotnostní tok suchých spalín	g/s	7,2
Průměrná teplota spalín	°C	273,4
Tah komína	Pa	12
Celková hmotnost	kg	193
CO ₂	%	10,82

Doporučené hodnoty

Povolený rozsah výkonu na straně vody	kW	3 - 8
Povolená dávka paliva (max)	kg/h	4
Plocha vstupní větrací mřížky	cm ²	400
Plocha výstupní větrací mřížky	cm ²	460
Množství spalovacího vzduchu	m ³ /h	20,9

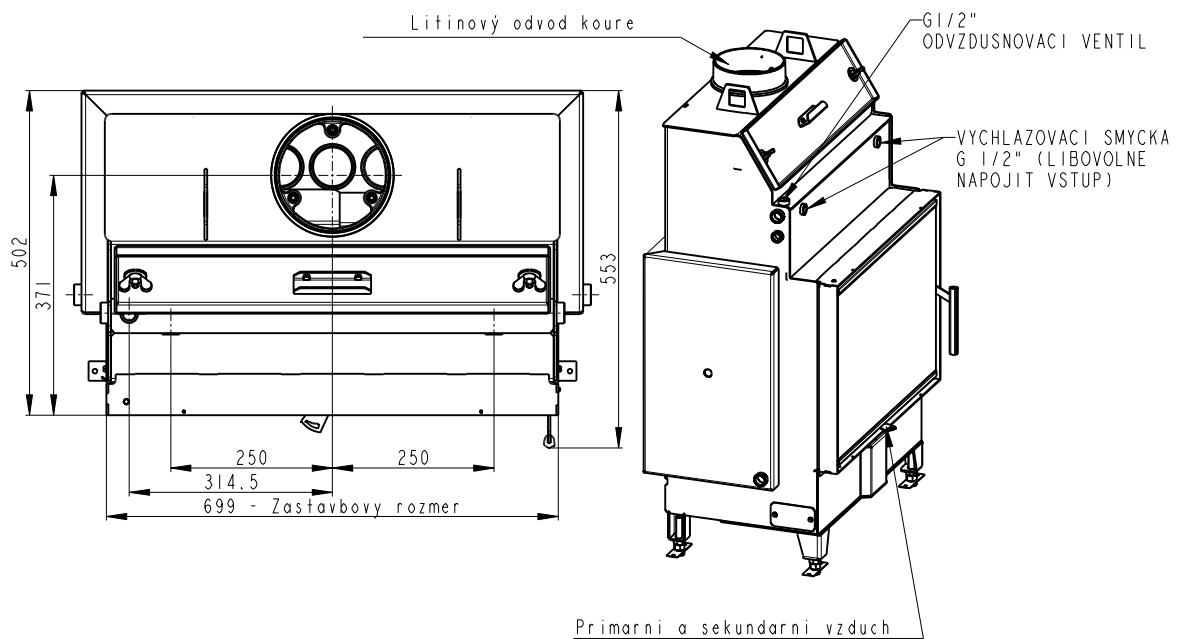
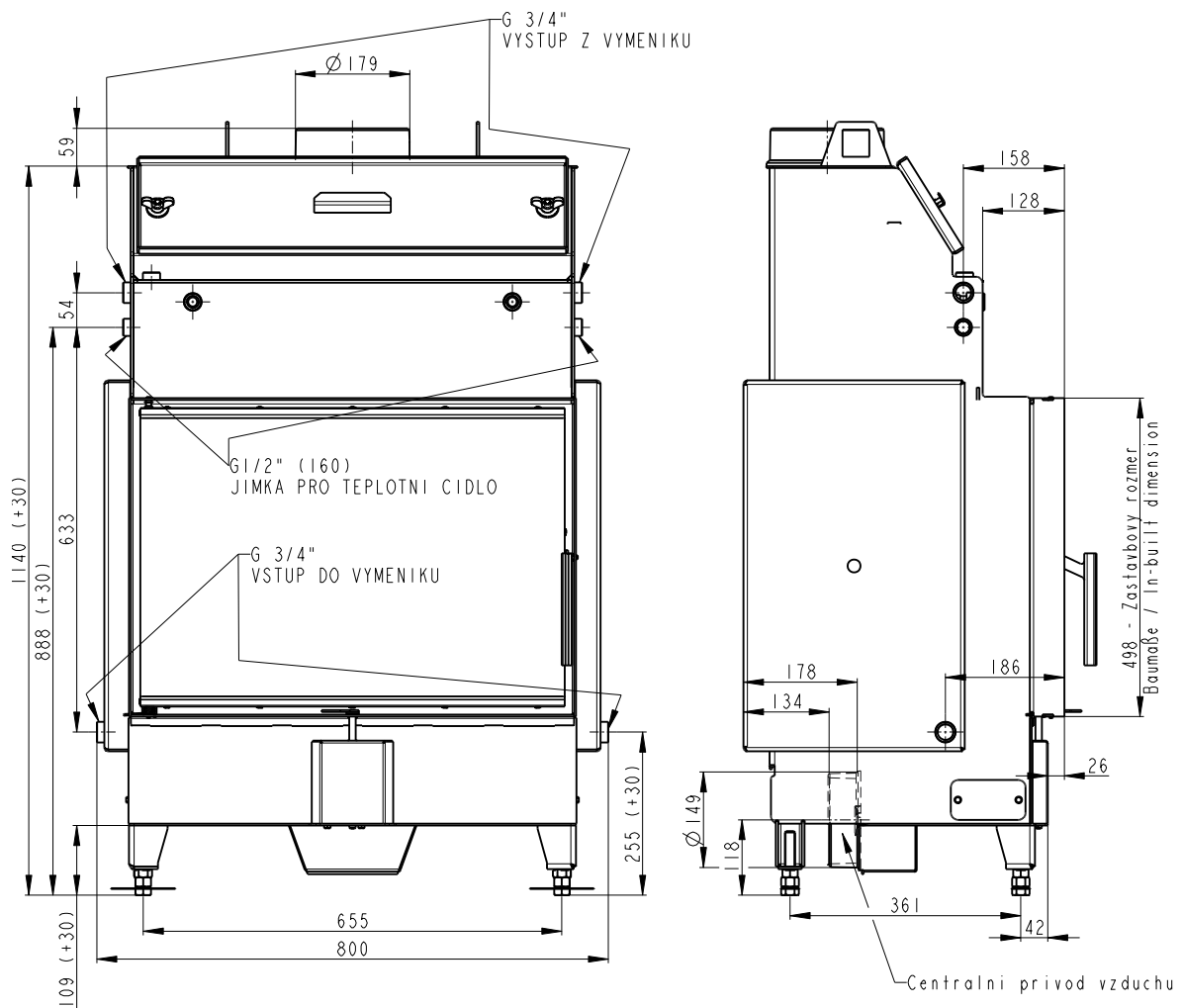
Splněná legislativa

EN 13 229	•
BImSch V 1	•
BImSch V 2	•
DIN plus	•
15a B-VG	-

Příslušenství dodávané s výrobkem

Rukavice s magnetem	•
Hák pro vyklápění roštu	•
Popelník	•
Kartáč pro čištění výměníku	•
Odvzdušňovací ventil	•
Dochlazovací smyčka	-
Dochlazovací ventil	-

HEAT W 2G 70.50.01



Artikl	HW2Z 01
--------	---------

Jmenovité hodnoty

Jmenovitý výkon	kW	14,5
Tepelný tok do prostoru	kW	4,2
Tepelný tok na straně vody	kW	10,3
Účinnost	%	89
Dávka paliva	kg/h	4
Hmotnostní tok suchých spalín	g/s	8,3
Průměrná teplota spalín	°C	192
Tah komína	Pa	12
Celková hmotnost	kg	245
CO ₂	%	10,82

Doporučené hodnoty

Povolený rozsah výkonu na straně vody	kW	6 - 15
Povolená dávka paliva (max)	kg/h	6
Plocha vstupní větrací mřížky	cm ²	400
Plocha výstupní větrací mřížky	cm ²	460
Množství spalovacího vzduchu	m ³ /h	27,9

Splněná legislativa

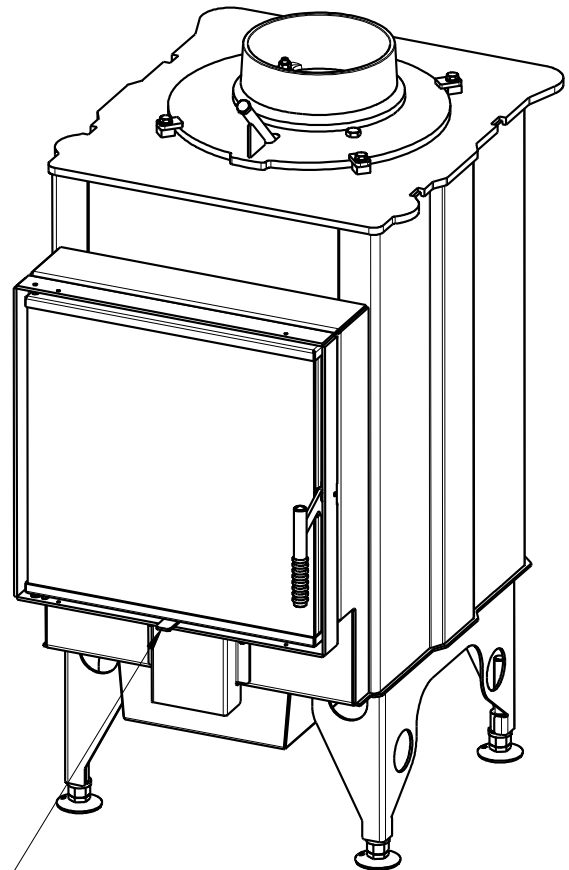
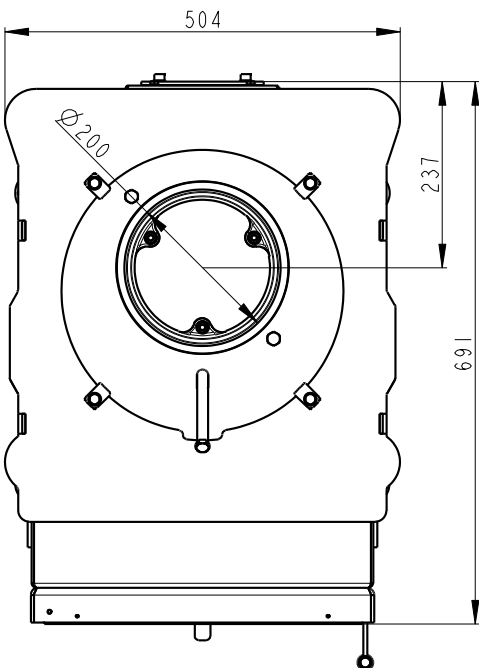
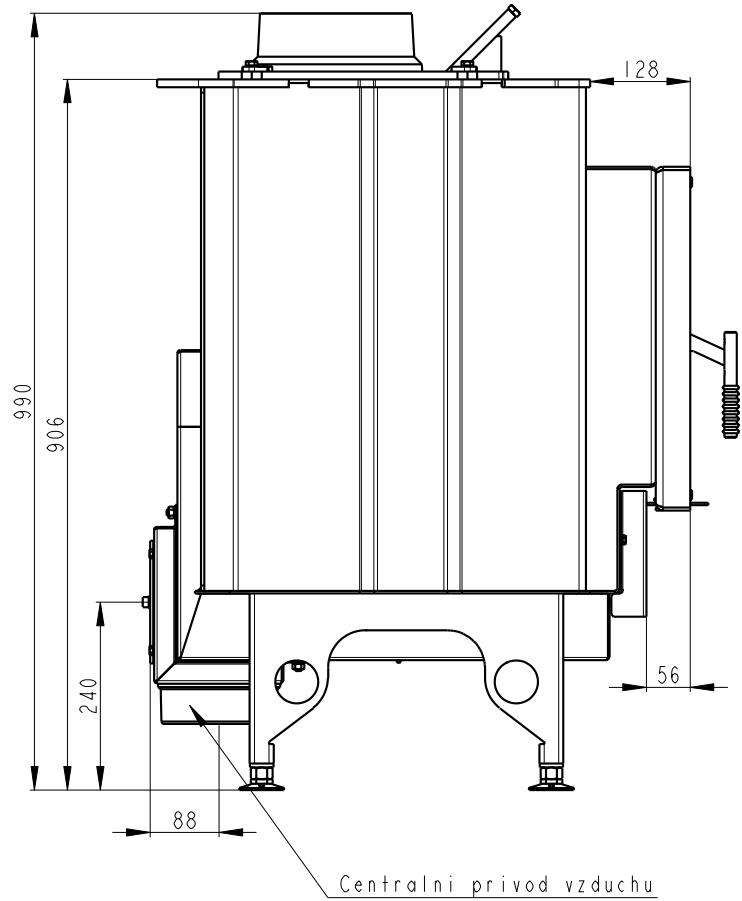
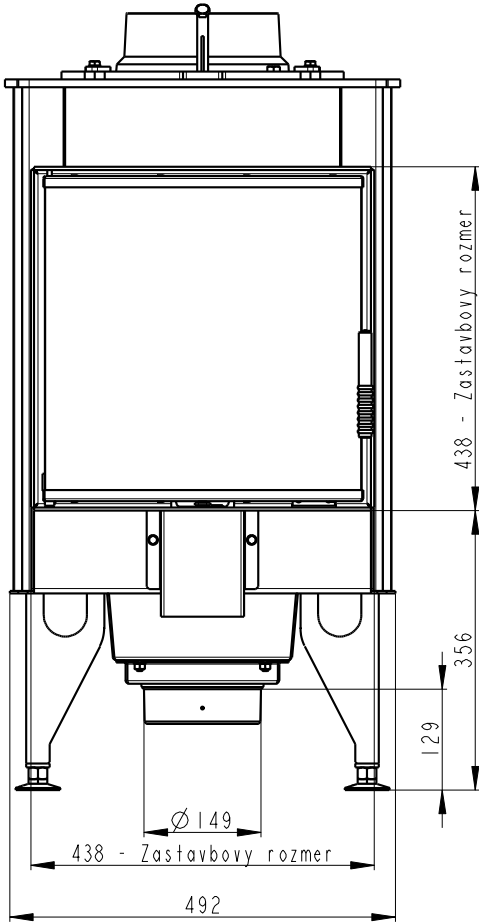
EN 13 229	•
BImSch V 1	•
BImSch V 2	•
DIN plus	•
15a B-VG	-

Příslušenství dodávané s výrobkem

Rukavice s magnetem	•
Hák pro vyklápění roštu	•
Popelník	•
Kartáč pro čištění výměníku	•
Odvzdušňovací ventil	•
Dochlazovací smyčka	-
Dochlazovací ventil	-

2. KAMNOVÉ VLOŽKY

KV 025 N01



Primarni a sekundarni vzduch

Artikl	KV 025 N01
--------	------------

Jmenovité hodnoty

Jmenovitý výkon	kW	10,5
Účinnost	%	90
Dávka paliva	kg/h	2,73
Hmotnostní tok suchých spalín	g/s	9,7
Průměrná teplota spalín	°C	400
Tah komína	Pa	12
Celková hmotnost	kg	175

Doporučené hodnoty

Povolený rozsah výkonu	kW	10-30
Povolená dávka paliva	kg/h	9
Plocha vstupní větrací mřížky	cm ²	1130
Plocha výstupní větrací mřížky	cm ²	950

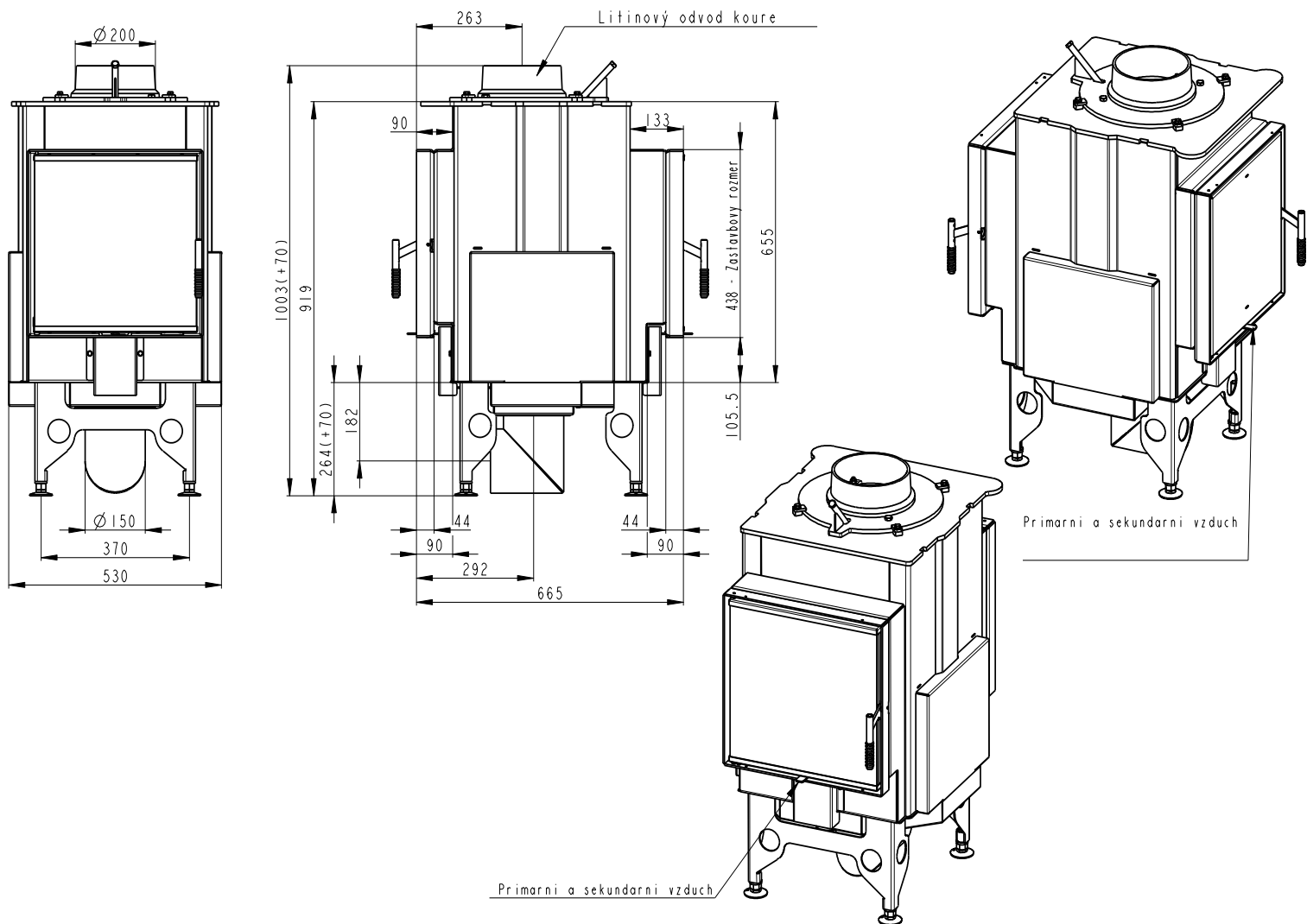
Splněná legislativa

EN 13 229	•
BImSch V 1	•
BImSch V 2	•
DIN plus	•
15a B-VG	•

Příslušenství dodávané s výrobkem

Rukavice s magnetem	•
Hák pro vyklápění roštu	•
Popelník	•

KV 025 N01 BD



Artikl	KV 025 N01 BD	
--------	---------------	--

Jmenovité hodnoty

Jmenovitý výkon	kW	10,5
Účinnost	%	90
Dávka paliva	kg/h	2,73
Hmotnostní tok suchých spalín	g/s	9,7
Průměrná teplota spalín	°C	400
Tah komína	Pa	12
Celková hmotnost	kg	175

Doporučené hodnoty

Povolený rozsah výkonu	kW	10-30
Povolená dávka paliva	kg/h	9
Plocha vstupní větrací mřížky	cm ²	1130
Plocha výstupní větrací mřížky	cm ²	950

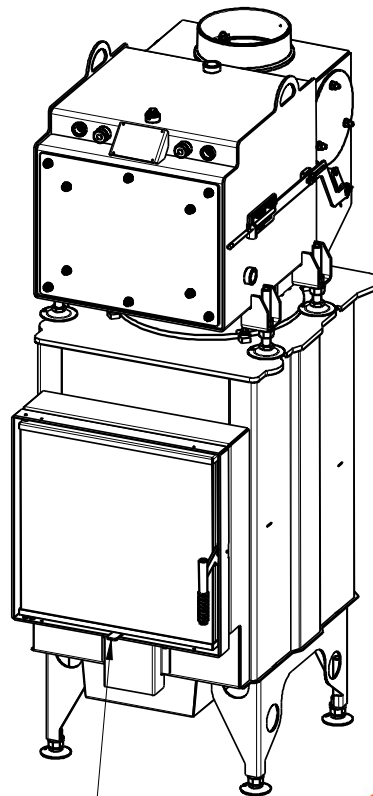
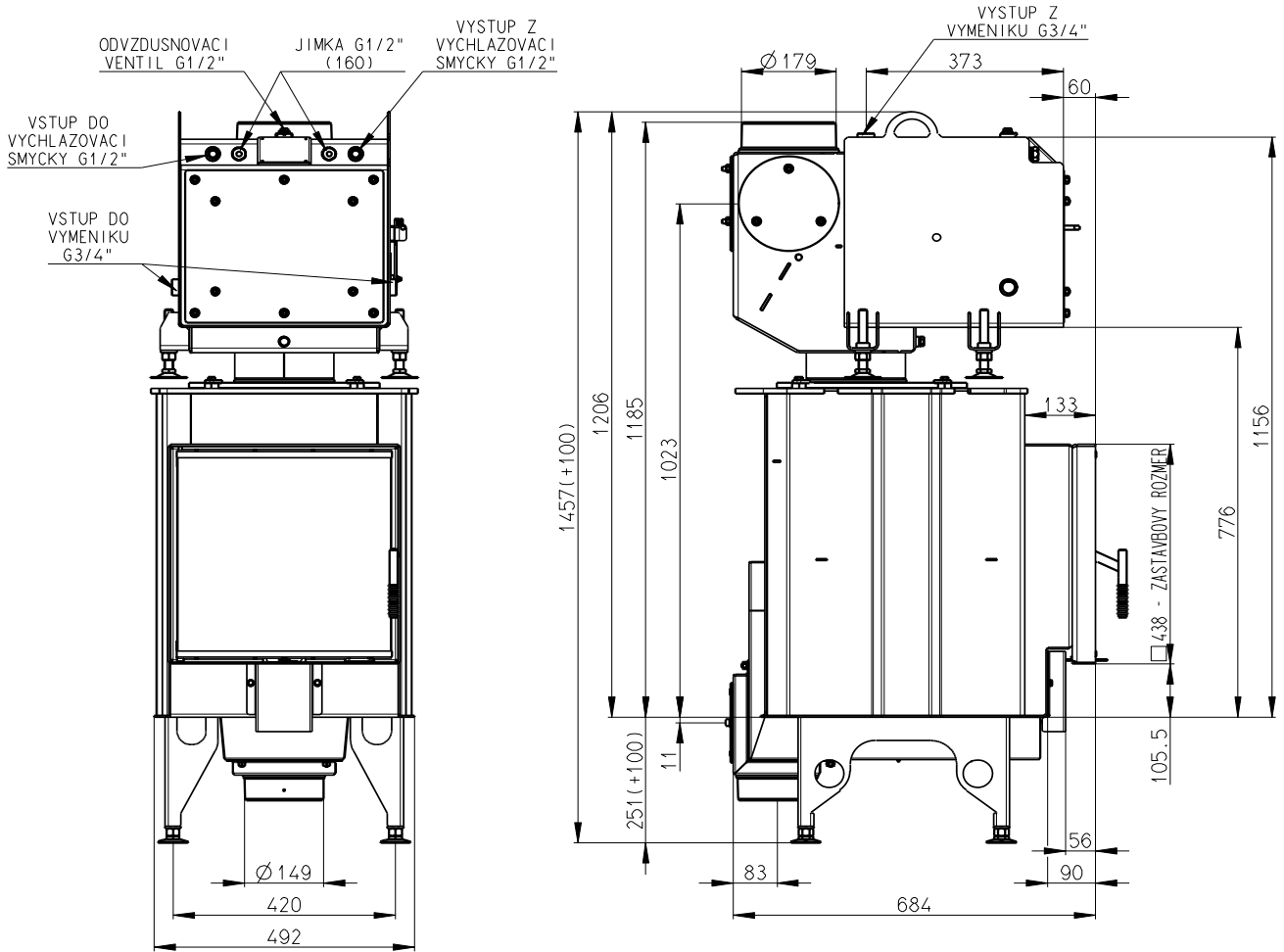
Splněná legislativa

EN 13 229	•
BImSch V 1	•
BImSch V 2	•
DIN plus	•
15a B-VG	•

Příslušenství dodávané s výrobkem

Rukavice s magnetem	•
Hák pro vyklápění roštu	•
Popelník	•

KV 025 N02



PRIMARNI A SEKUNDARNI VZDUCH

Artikl	KV 025 N02
--------	------------

Jmenovité hodnoty

Jmenovitý výkon	kW	20
Tepelný tok do prostoru	kW	15
Tepelný tok na straně vody	kW	5
Účinnost	%	86
Dávka paliva	kg/h	9
Hmotnostní tok suchých spalín	g/s	9,7
Průměrná teplota spalín	°C	199
Tah komína	Pa	12
Celková hmotnost	kg	270

Doporučené hodnoty

Povolený rozsah výkonu	kW	10-30
Povolená dávka paliva	kg/h	9
Plocha vstupní větrací mřížky	cm ²	1050
Plocha výstupní větrací mřížky	cm ²	850

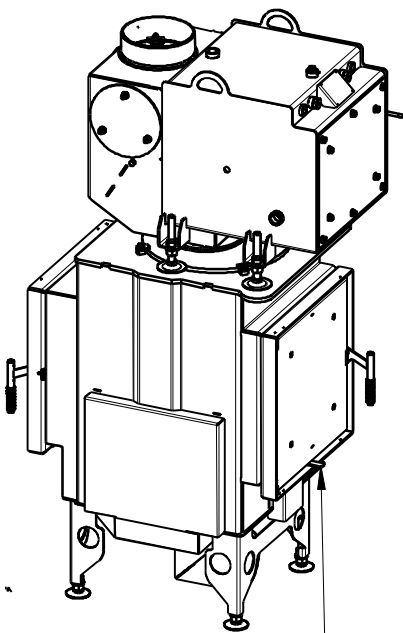
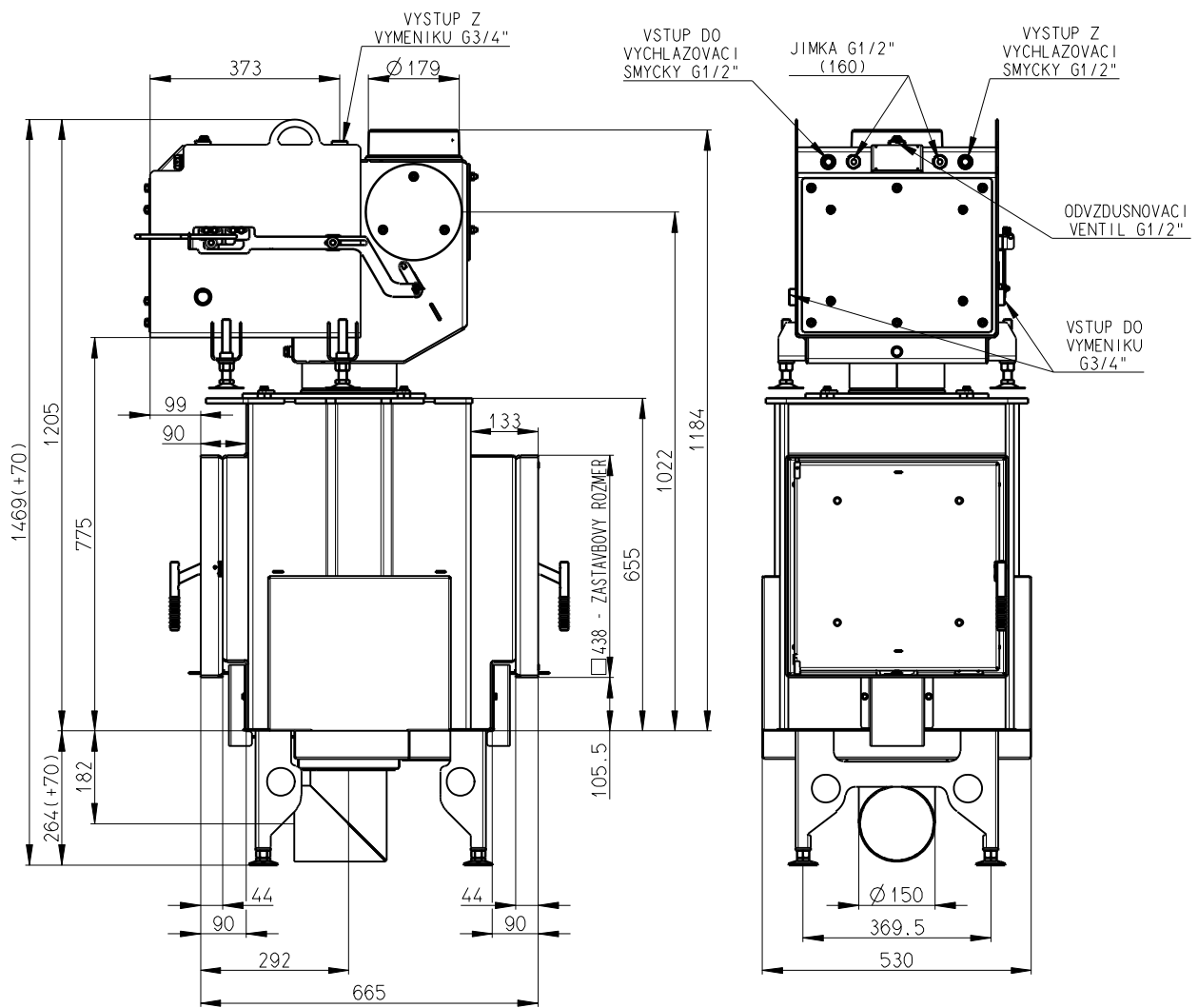
Splněná legislativa

EN 13 229	•
BImSch V 1	•
BImSch V 2	•
DIN plus	•
15a B-VG	•

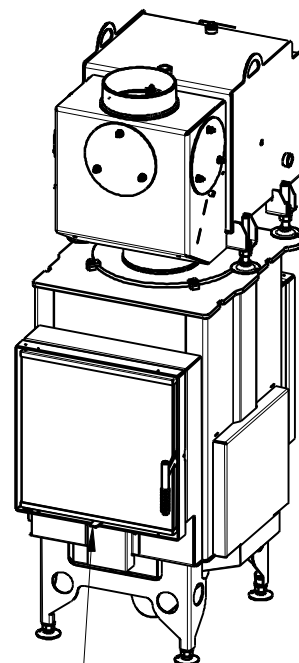
Příslušenství dodávané s výrobkem

Rukavice s magnetem	•
Hák pro vyklápění roštu	•
Popelník	•

KV 025 N02 BD



PRIMARNI
A
SEKUNDARNI VZDUCH



PRIMARNI A SEKUNDARNI VZDUCH

 Romotop®

Artikl	KV 025 N02 BD
--------	---------------

Jmenovité hodnoty

Jmenovitý výkon	kW	20
Tepelný tok do prostoru	kW	15
Tepelný tok na straně vody	kW	5
Účinnost	%	86
Dávka paliva	kg/h	9
Hmotnostní tok suchých spalin	g/s	9,7
Průměrná teplota spalin	°C	199
Tah komína	Pa	12
Celková hmotnost	kg	270

Doporučené hodnoty

Povolený rozsah výkonu	kW	10-35
Povolená dávka paliva	kg/h	9
Plocha vstupní větrací mřížky	cm ²	1050
Plocha výstupní větrací mřížky	cm ²	850

Splněná legislativa

EN 13 229	•
BImSch V 1	•
BImSch V 2	•
DIN plus	•
15a B-VG	•

Příslušenství dodávané s výrobkem

Rukavice s magnetem	•
Hák pro vyklápění roštu	•
Popelník	•

3. PŘÍSLUŠENSTVÍ - RÁMKY

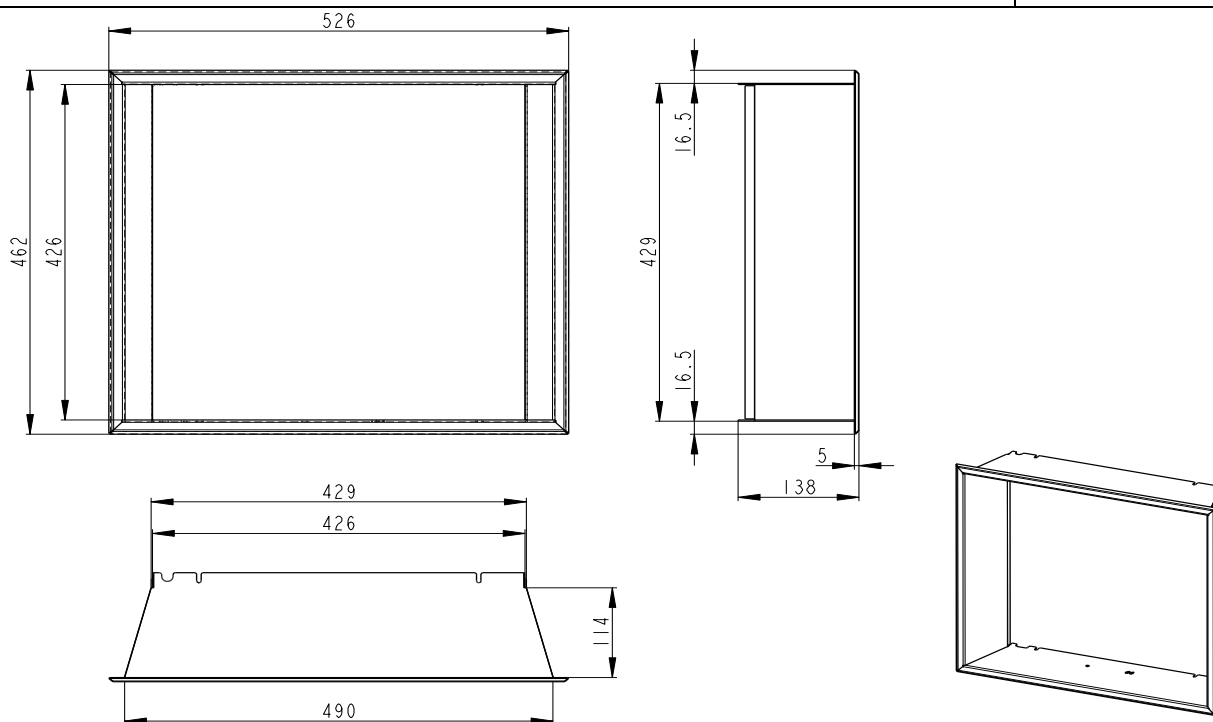
KV 025 N



Rámek, čtyřstranný, hluboký, černý lak

Artikl

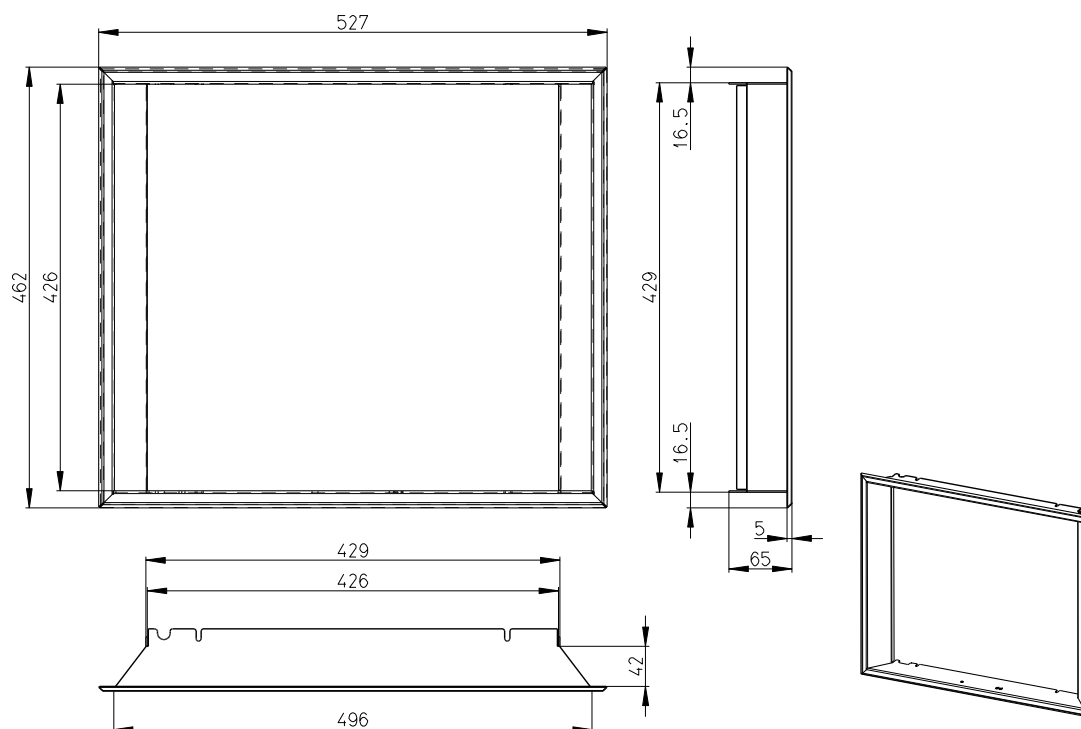
KV 025RAMG01



Rámek, čtyřstranný, hluboký, černý lak,

Artikl

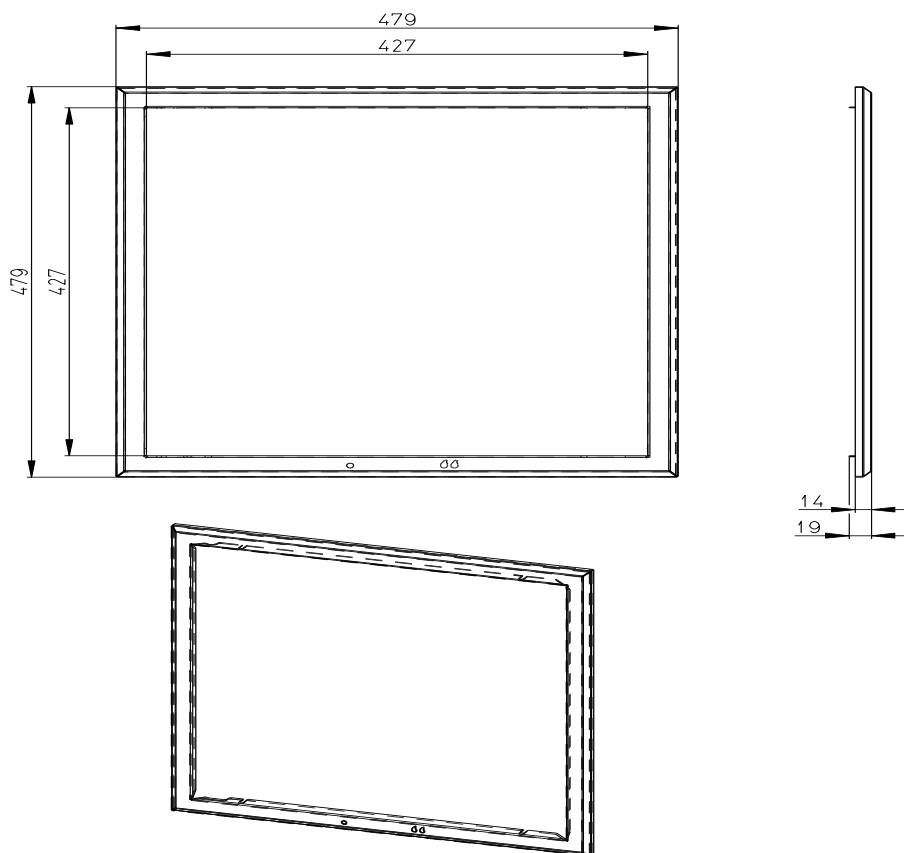
KV 025RAMG02



Rámek, čtyřstranný, hluboký, černý lak,

Artikl

KV 025RAMG03



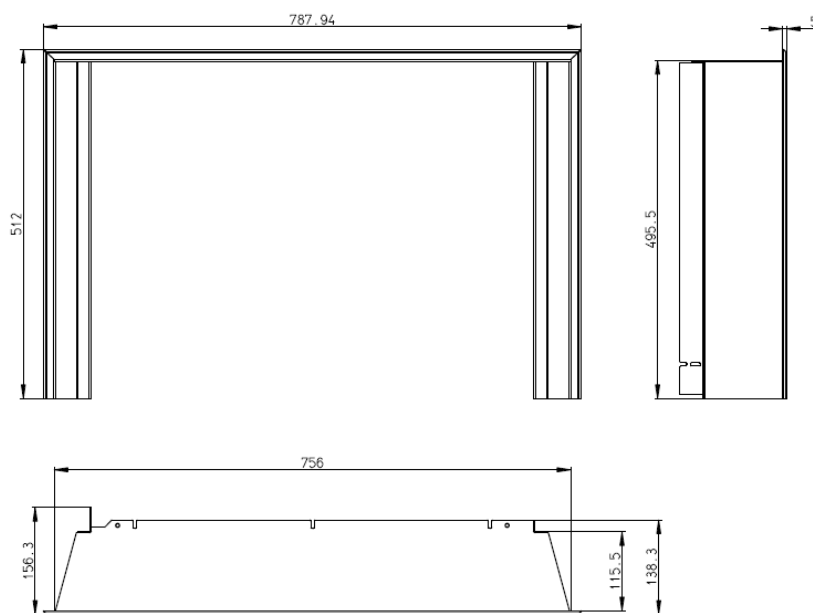
KV 025 LN, KV 025 W

Rámky jsou použitelné pro tyto typy vložek:

KV 025 LN 01, KV 025 LN 03, KV 025 LN 04, KV 025 W 01, KV 025 W 02, KV 025 W 01 BD, KV 025 W 02 BD

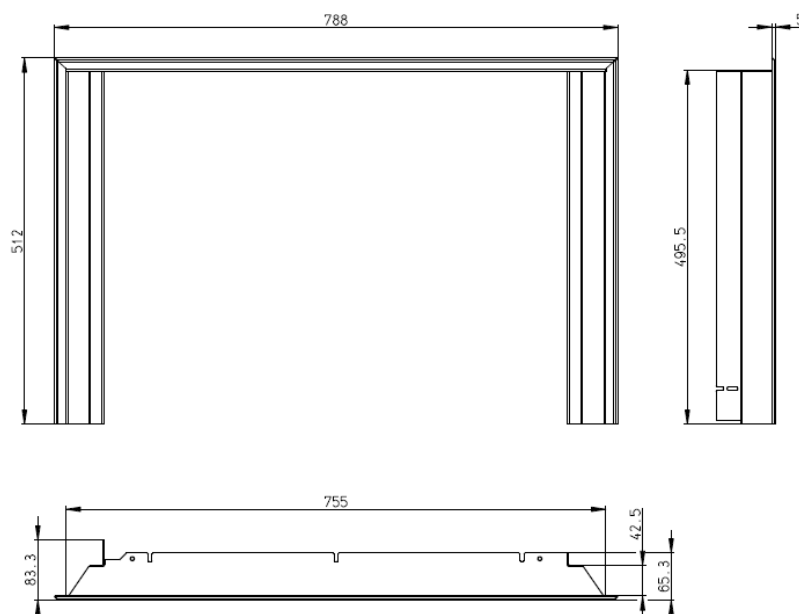
Rámek, třístranný, hluboký, černý lak

Artikl	KV 025LNRAM01
--------	---------------



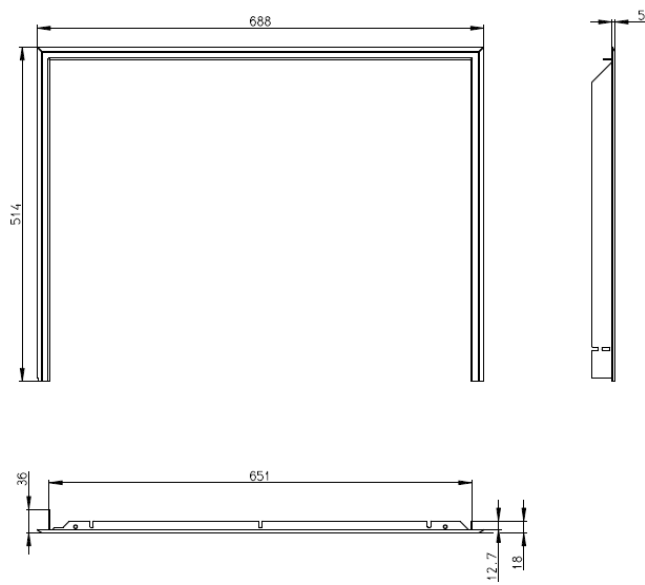
Zástavbový rámeček třístranný polohluboký, černý lak

Artikl	KV 025LNRAM03
--------	---------------



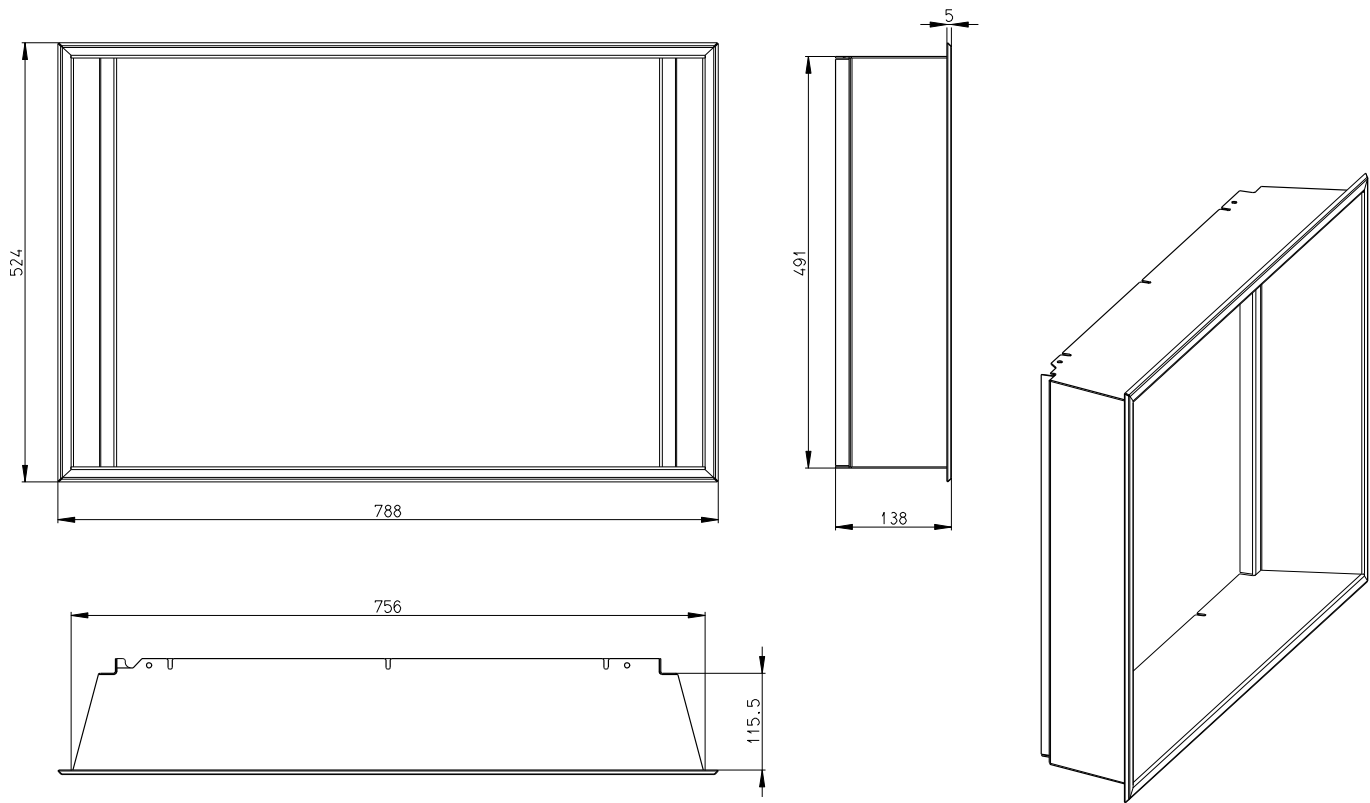
Rámek, třístranný, mělký, černý lak

Artikl	KV 025LNRAM05
--------	---------------



Rámek, čtyřstranný, hluboký, černý lak

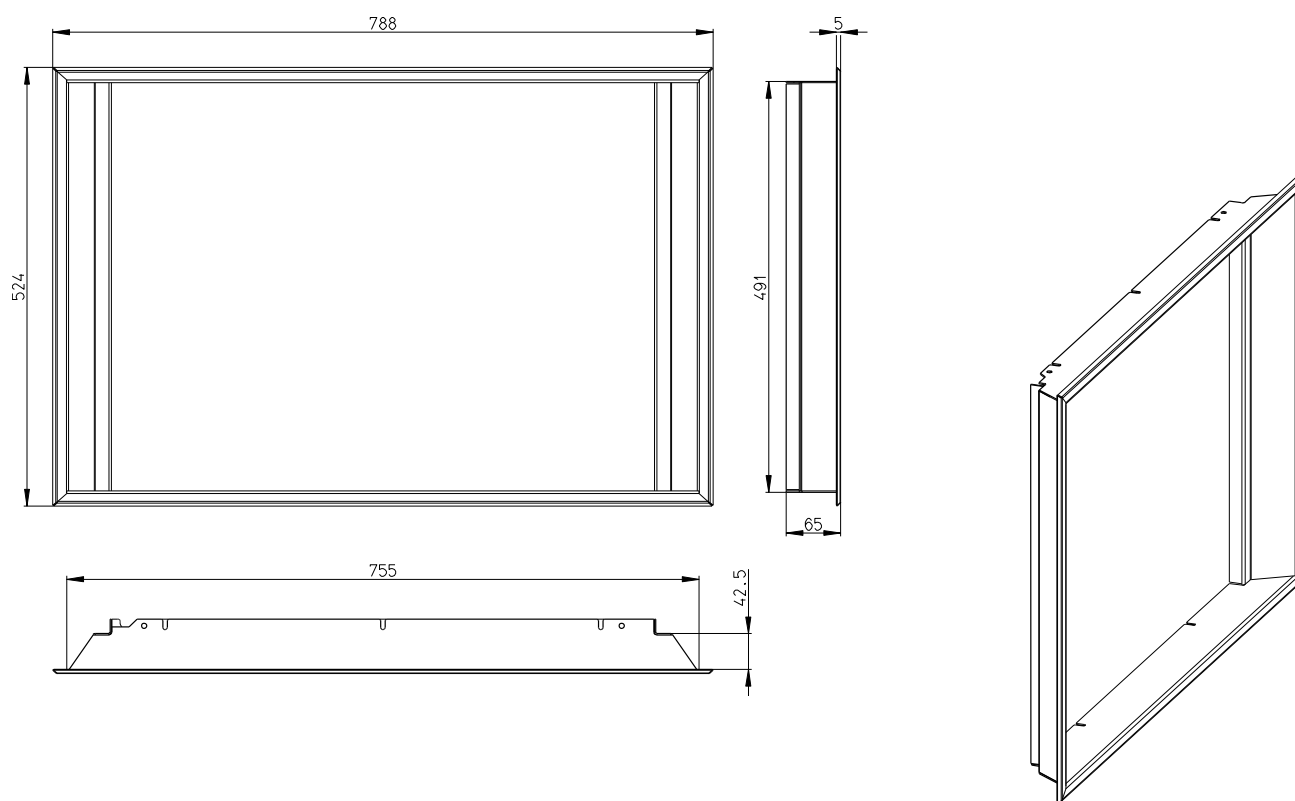
Artikl	KV 025LNRAM02
--------	---------------



Zástavbový rámeček čtyřstranný polohluboký, černý lak

Artikl

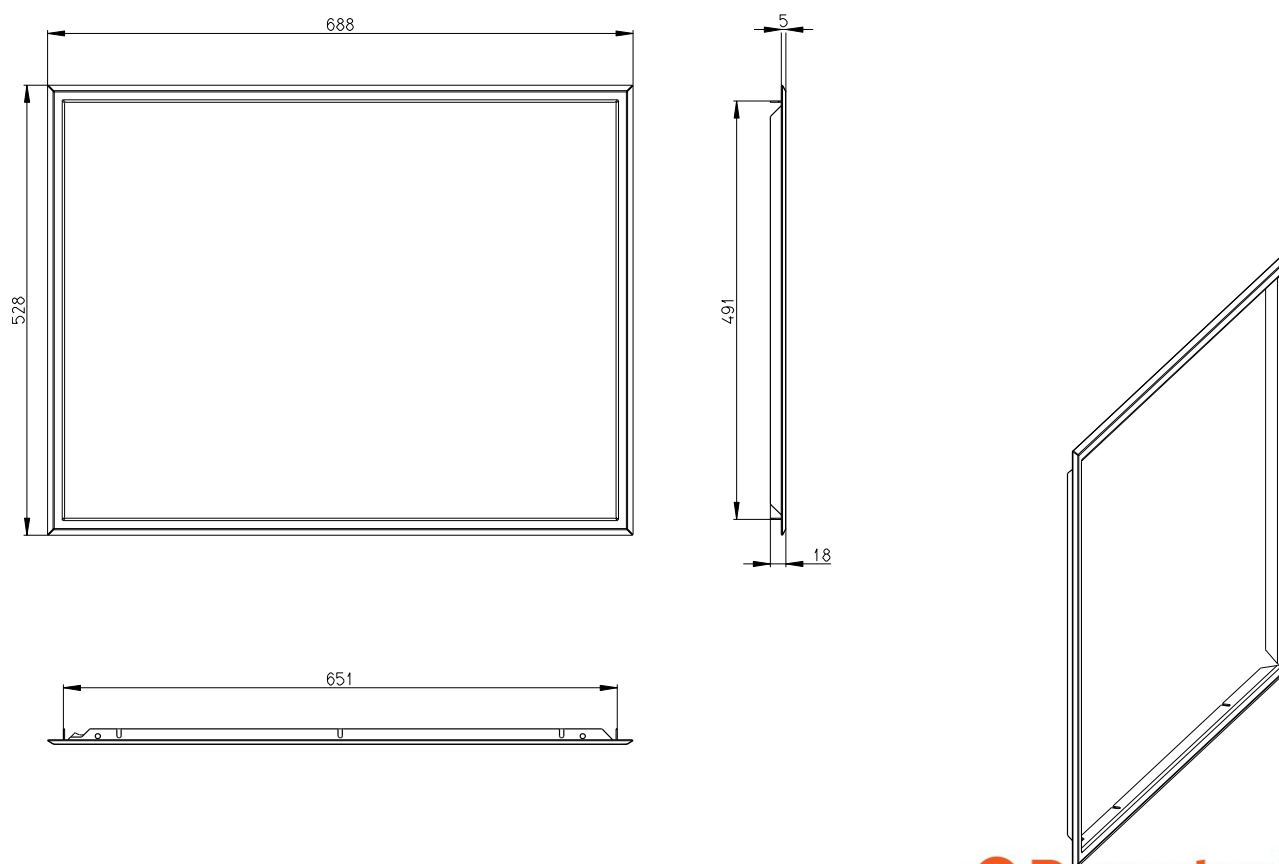
KV 025LNRAM04



Zástavbový rámeček čtyřstranný mělký, černý lak

Artikl

KV 025LNRAM06

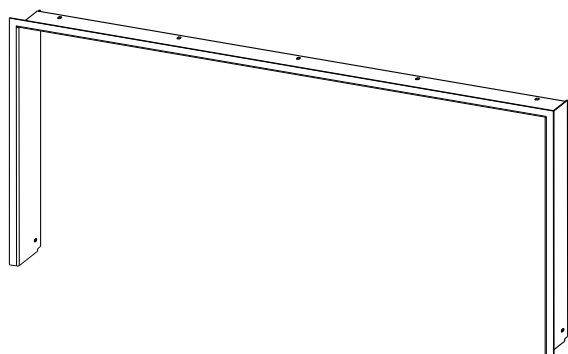
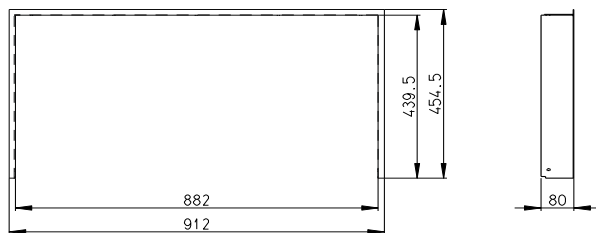


KV 055A

Rámek, třístranný, hluboký, černý lak

Artikl

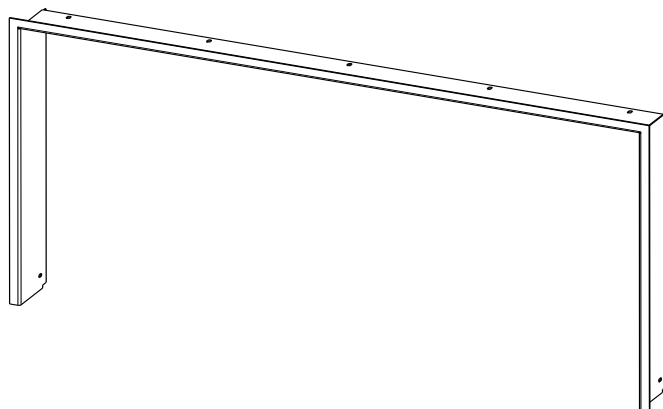
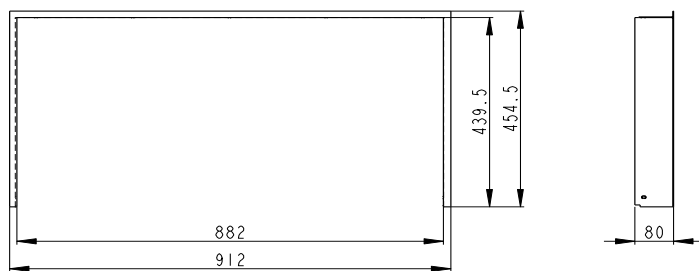
KV 055ARAM01



Rámek. třístranný, broušená nerez

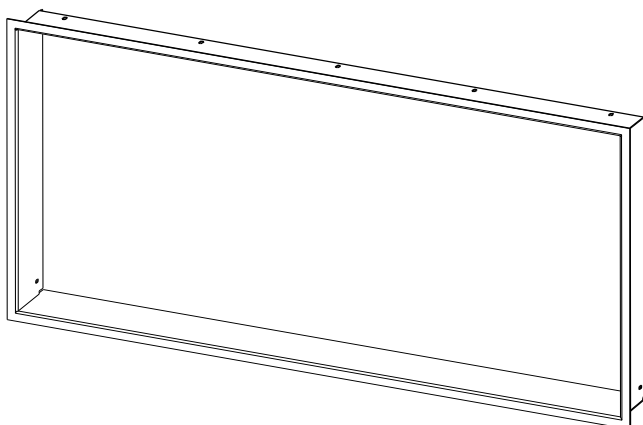
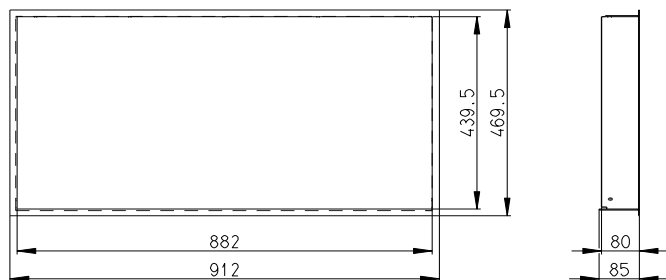
Artikl

KV 055ARAM03 NB



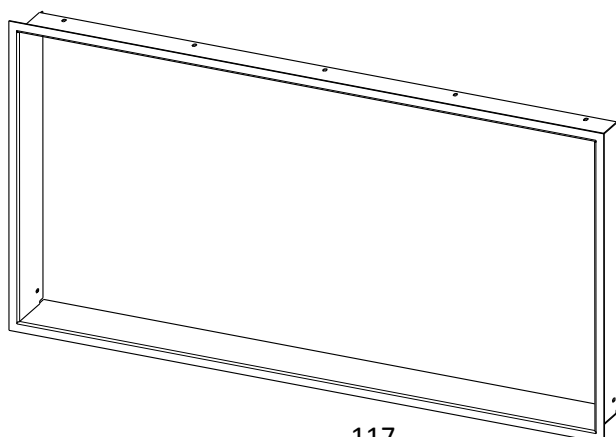
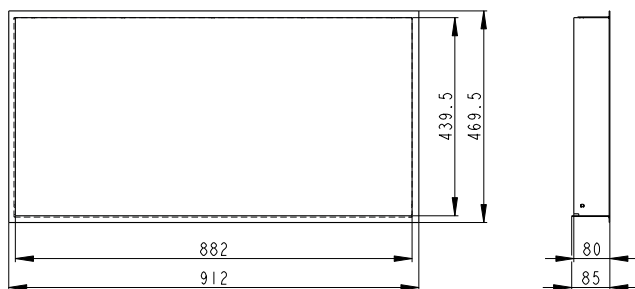
Rámek, čtyřstranný, černý lak

Artikl	KV 055ARAM02
--------	--------------



Rámek, čtyřstranný, broušená nerez

Artikl	KV 055ARAM04 NB
--------	-----------------

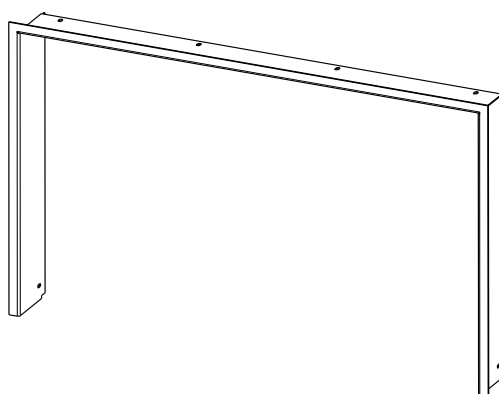
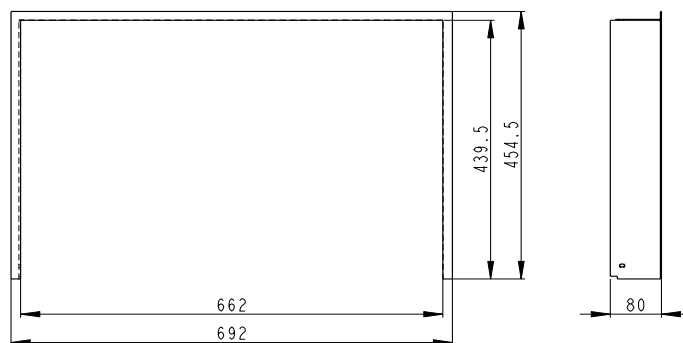


KV 055B

Rámek, třístranný, hluboký, černý lak

Artikl

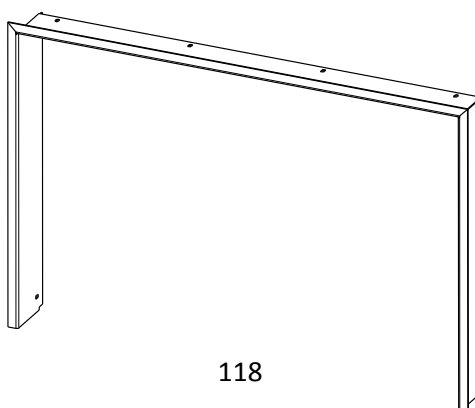
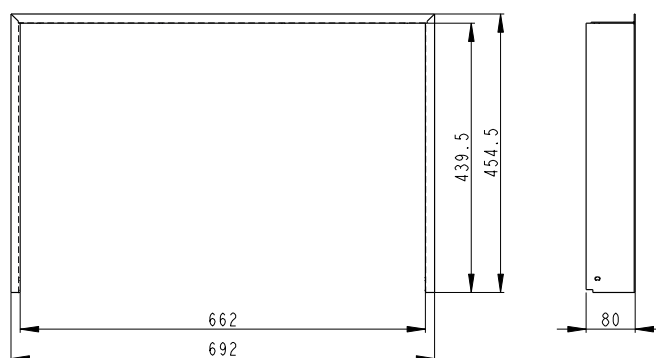
KV 055BRAM01



Rámek, třístranný, broušená nerez

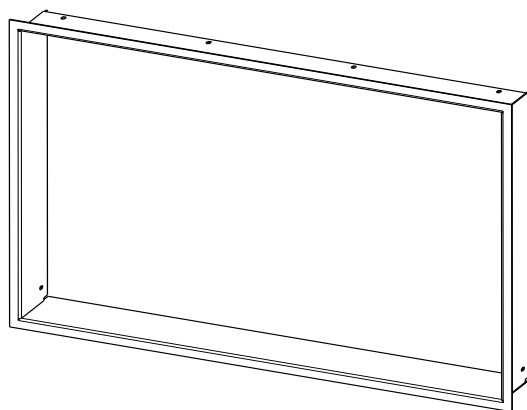
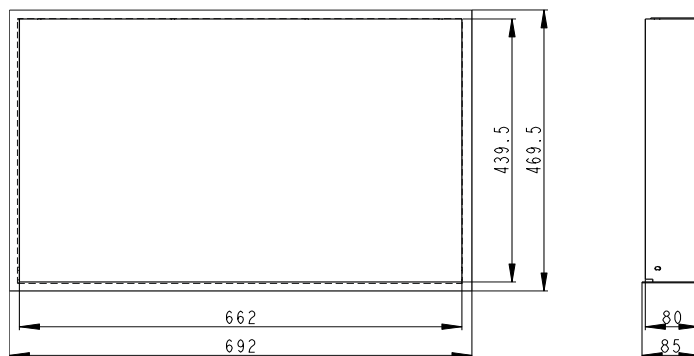
Artikl

KV 055BRAM03 NB



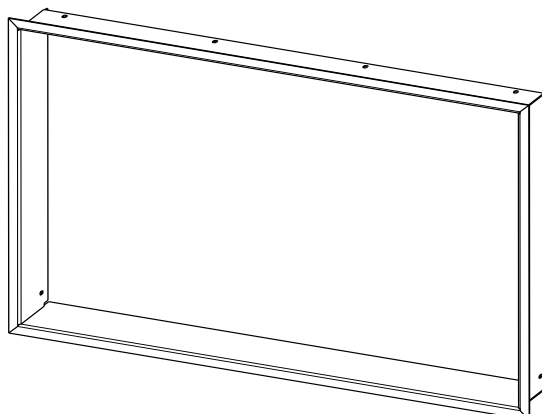
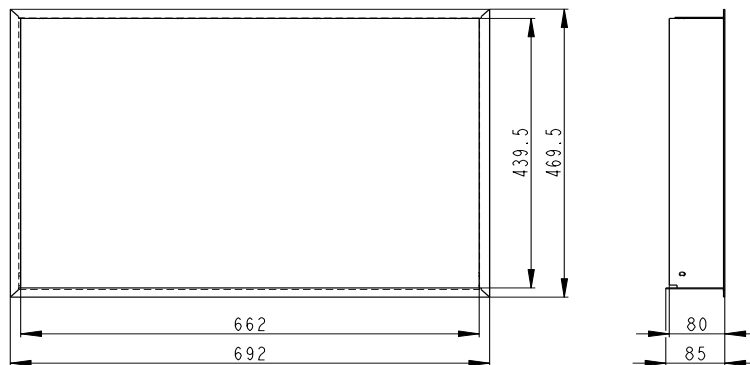
Rámek, čtyřstranný, černý lak

Artikl	KV 055BRAM02
--------	--------------



Rámek, čtyřstranný, broušená nerez

Artikl	KV 055ARAM04 NB
--------	-----------------

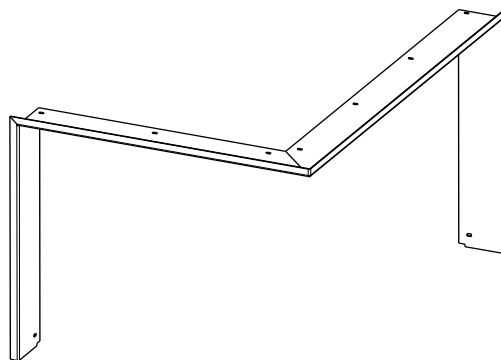
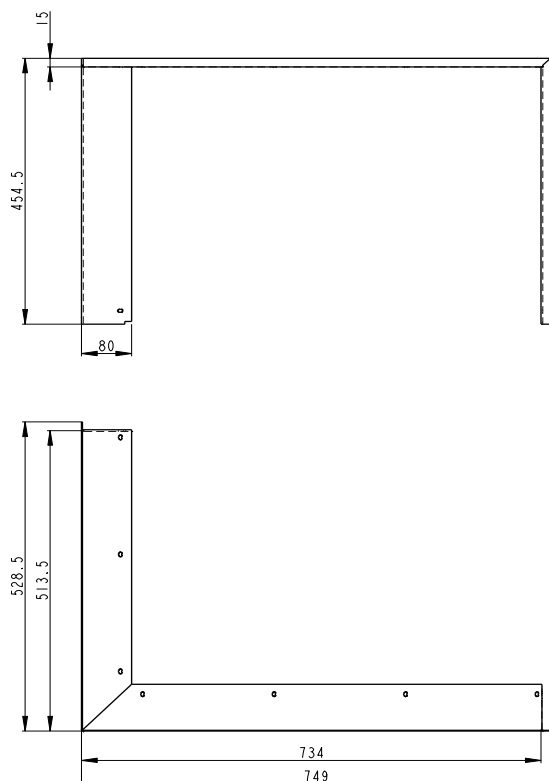


KV 055L

Rámek, třístranný, hluboký, černý lak

Artikl

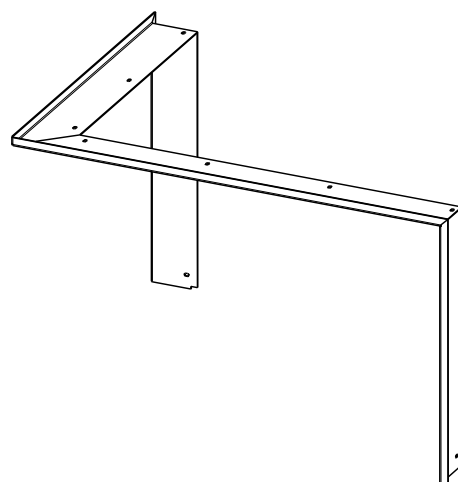
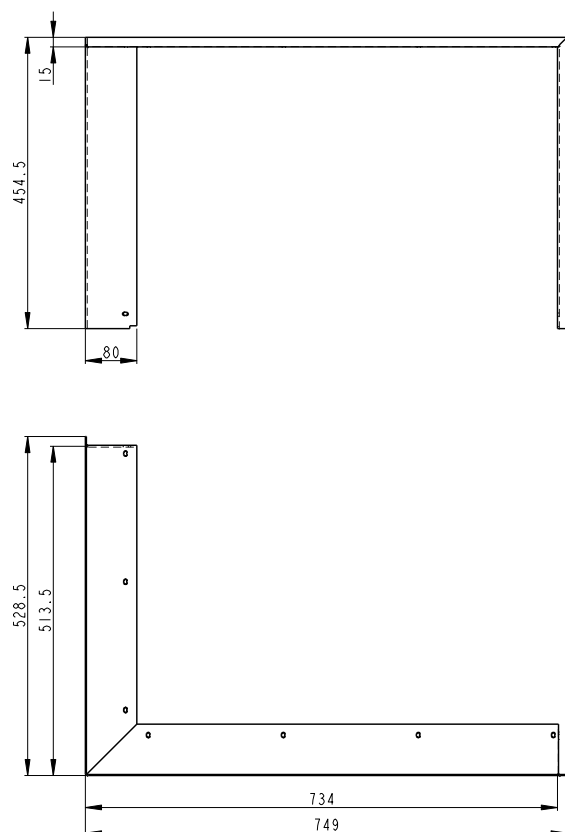
KV 055LRAM01



Rámek, třístranný, broušená nerez

Artikl

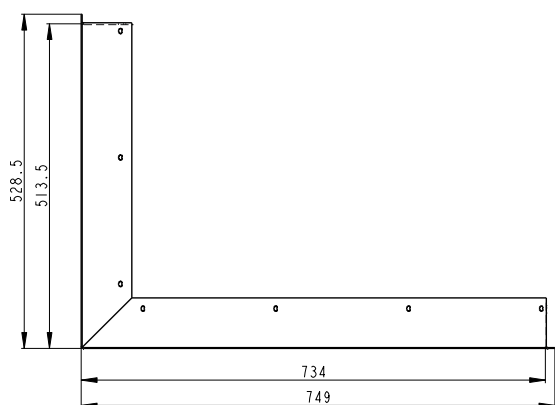
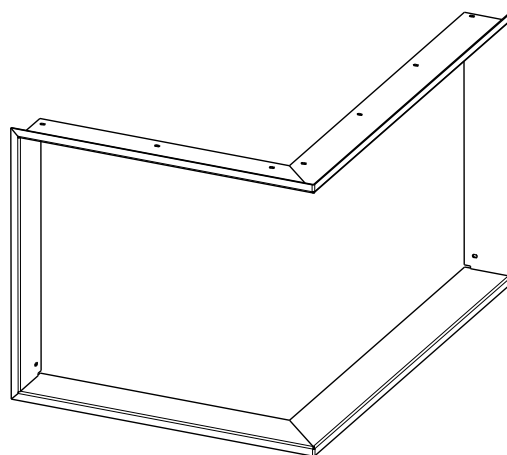
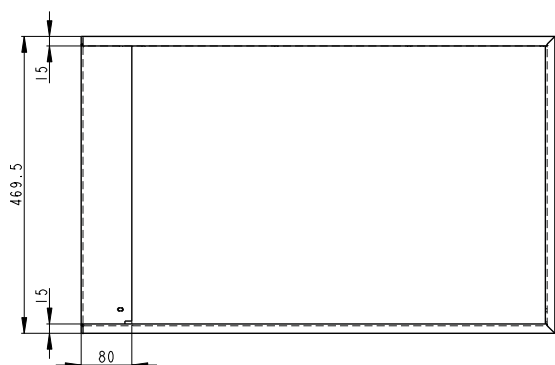
KV 055LRAM03 NB



Rámeček, třístranný, hluboký, černý lak

Artikl

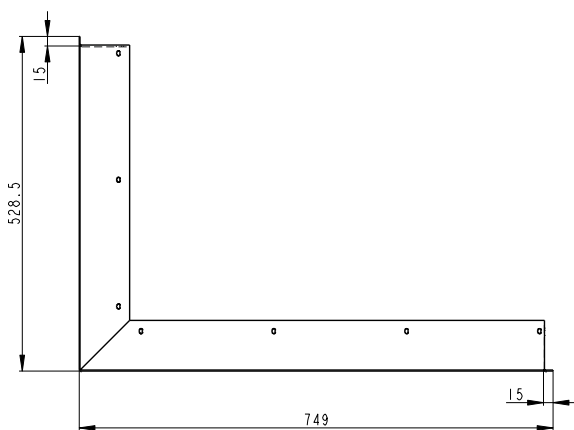
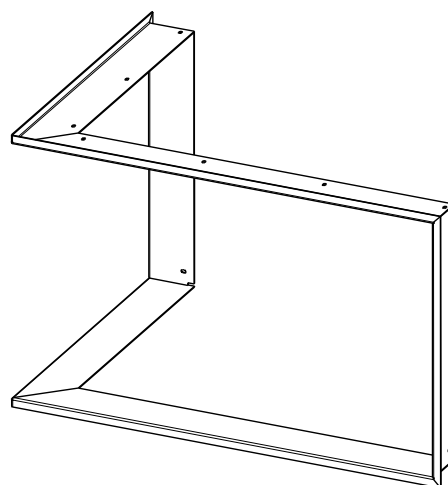
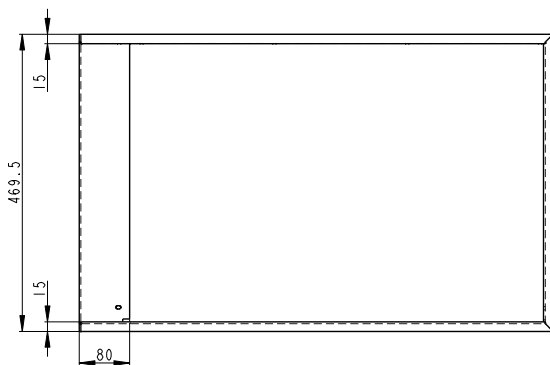
KV 055LRAM02



Rámeček, třístranný, hluboký, černý lak

Artikl

KV 055LRAM01

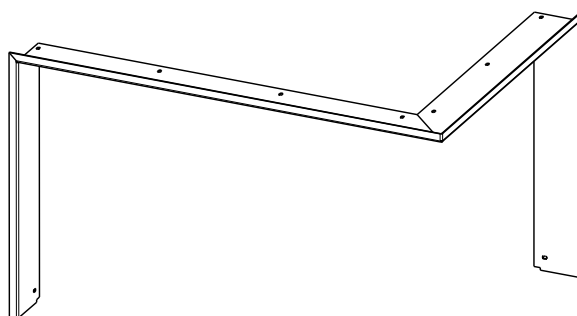
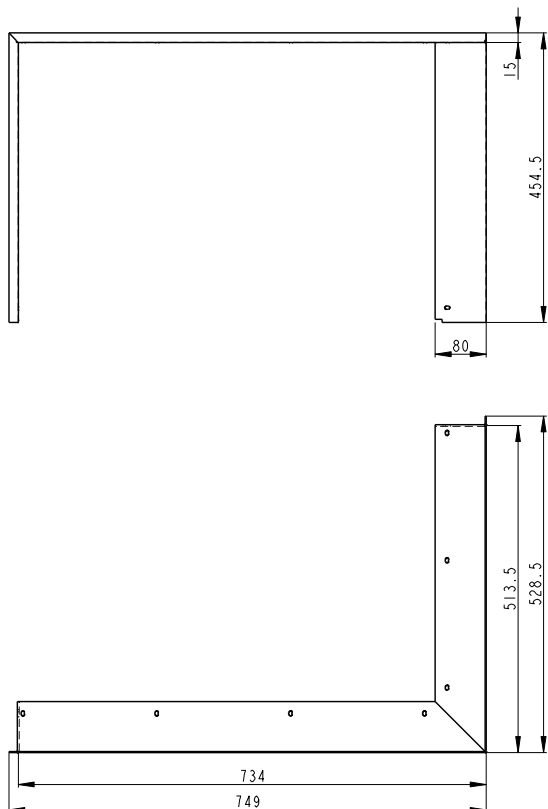


KV 055R

Rámek, třístranný, hluboký, černý lak

Artikl

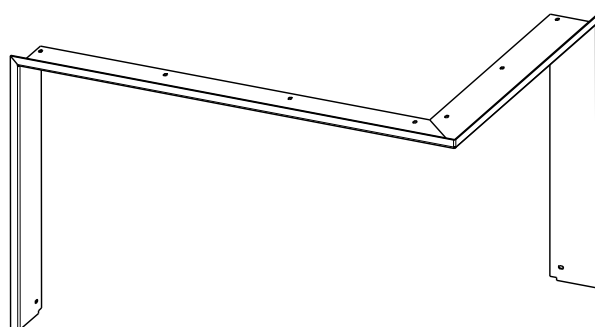
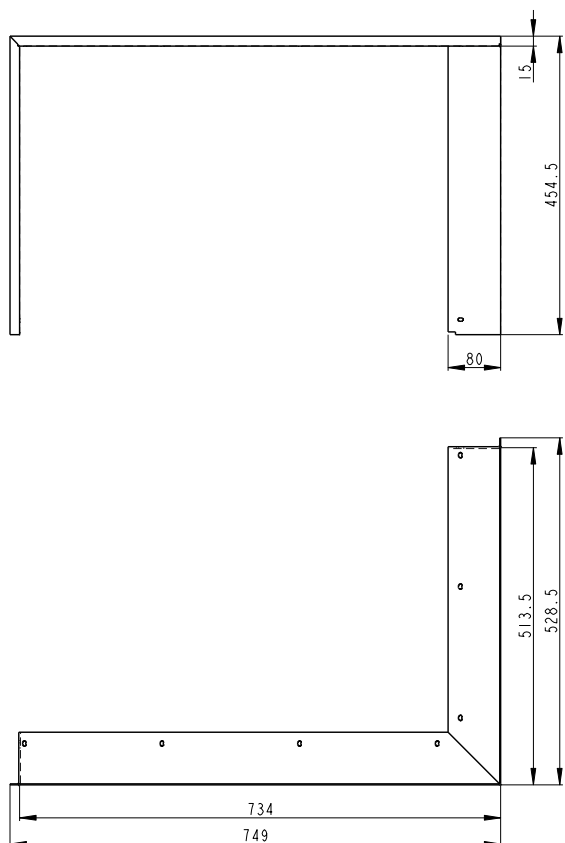
KV 055RRAM01



Rámek, třístranný, broušená nerez

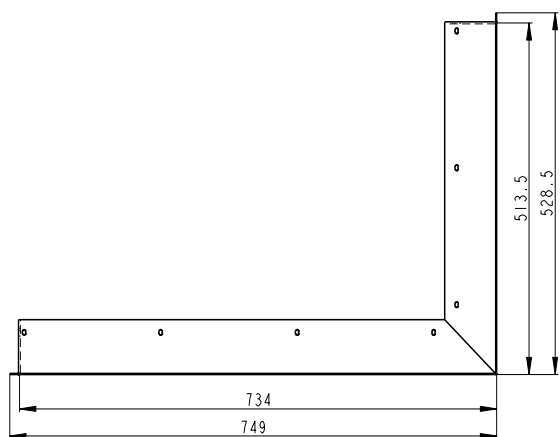
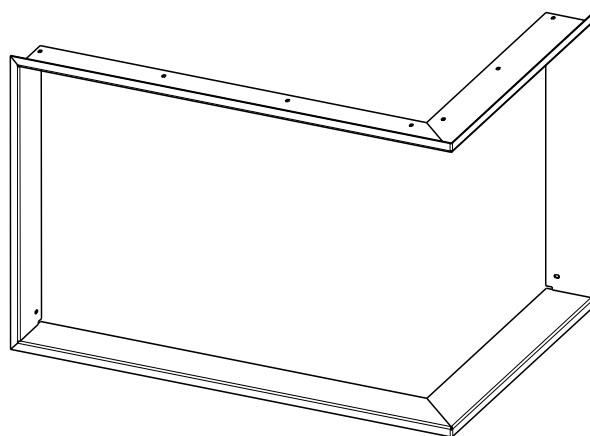
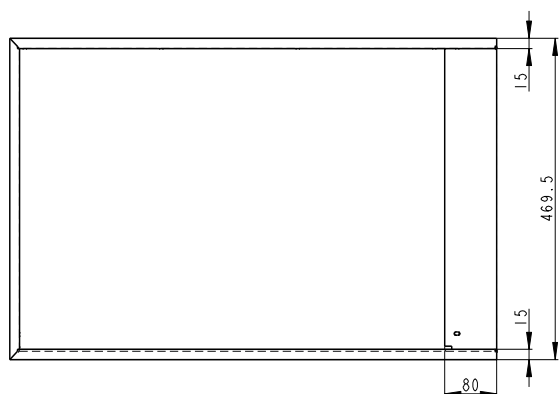
Artikl

KV 055RRAM03 NB



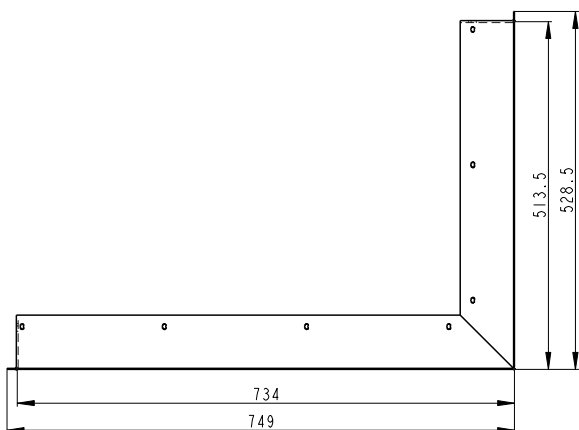
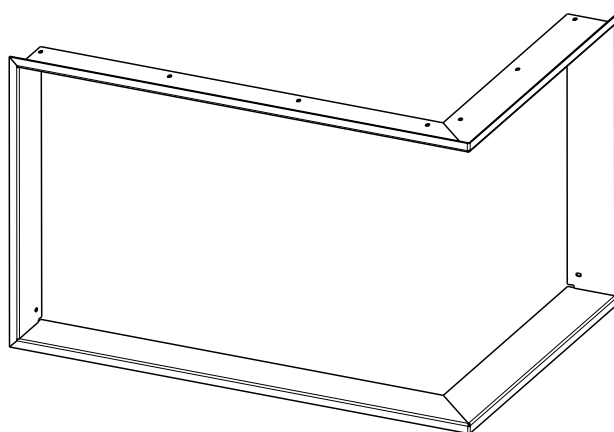
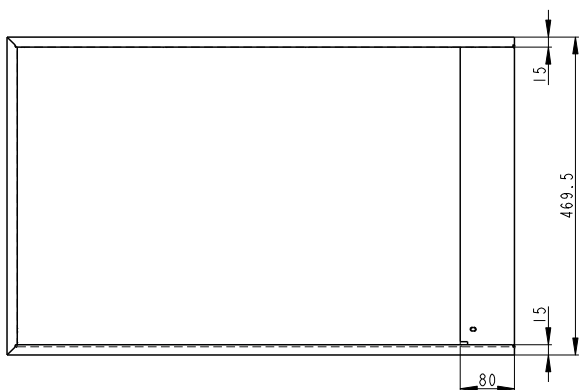
Rámek, čtyřstranný, černý lak

Artikl	KV 055RRAM02
--------	--------------



Rámek, čtyřstranný, broušená nerez

Artikl	KV 055LRAM04
--------	--------------

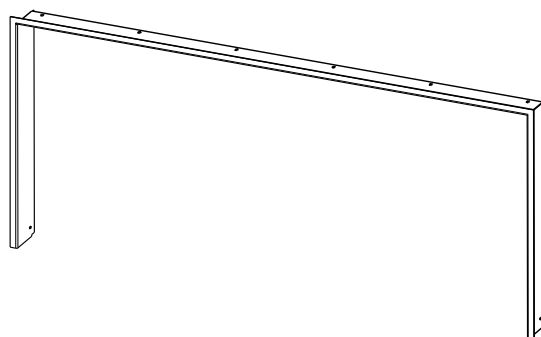
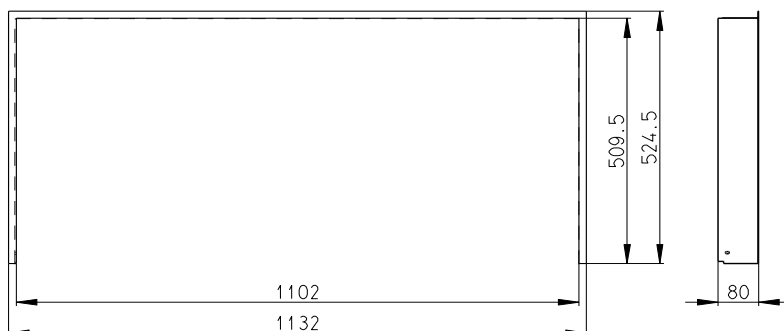


KV 065AN

Rámek, třístranný, hluboký, černý lak

Artikl

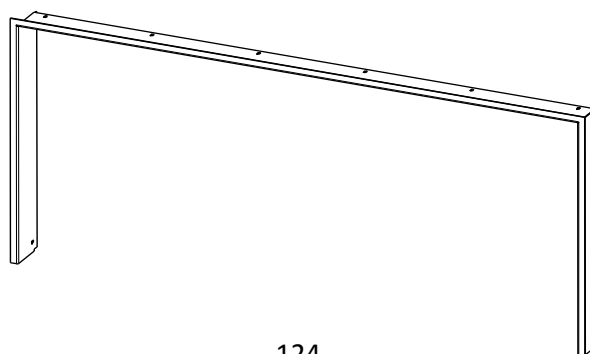
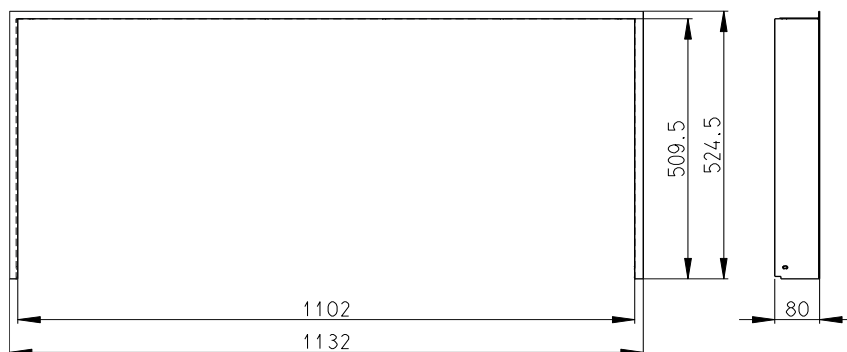
KV 065ANRAM01



Rámek, třístranný, broušená nerez

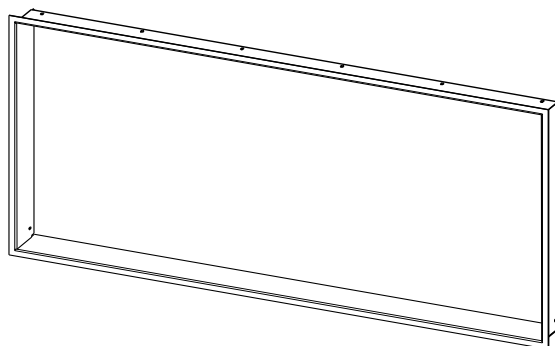
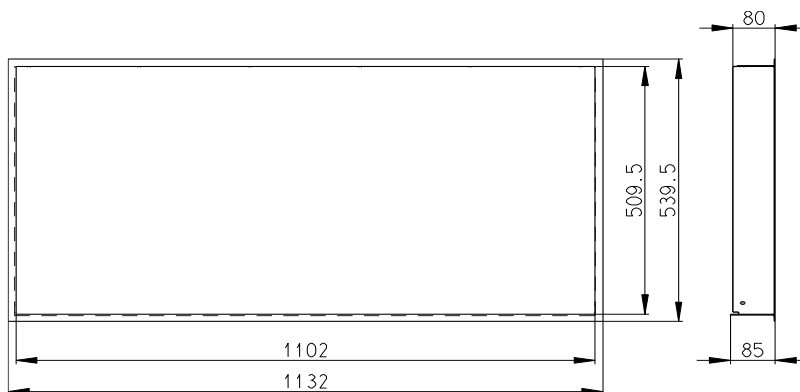
Artikl

KV 065ANRAM03



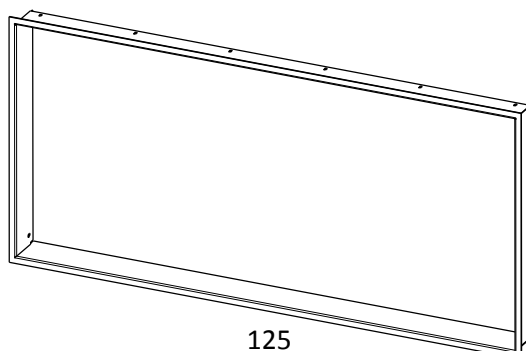
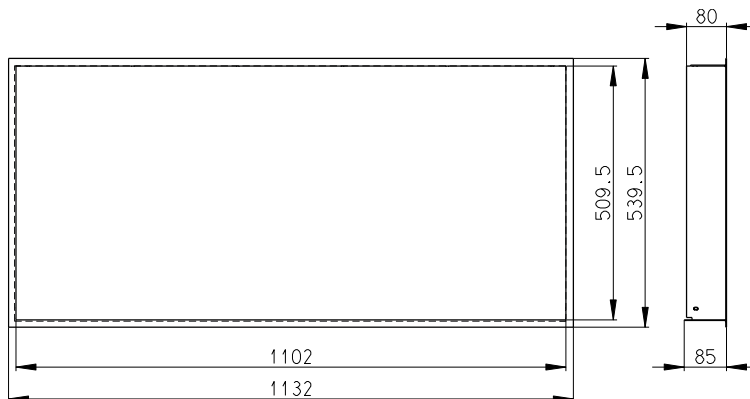
Rámek, čtyřstranný, černý lak

Artikl	KV 065ANRAM02
--------	---------------



Rámek, čtyřstranný, broušená nerez

Artikl	KV 065ANRAM04
--------	---------------



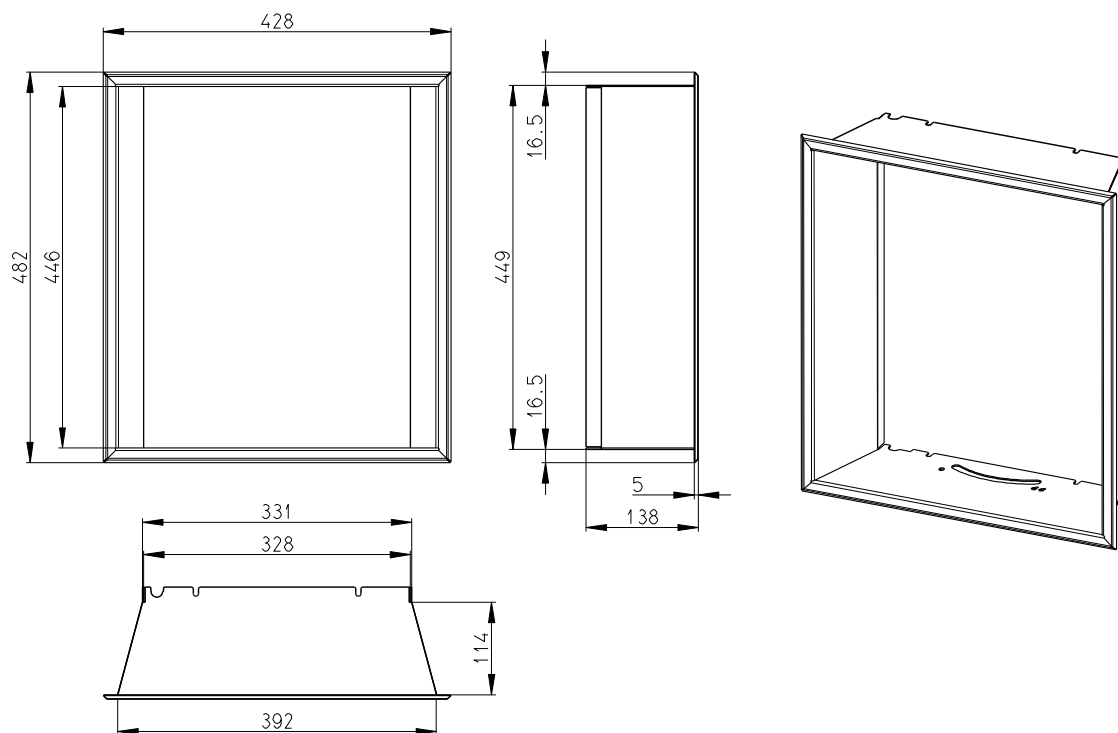
125

KV 075

Rámek, čtyřstranný, černý lak

Artikl

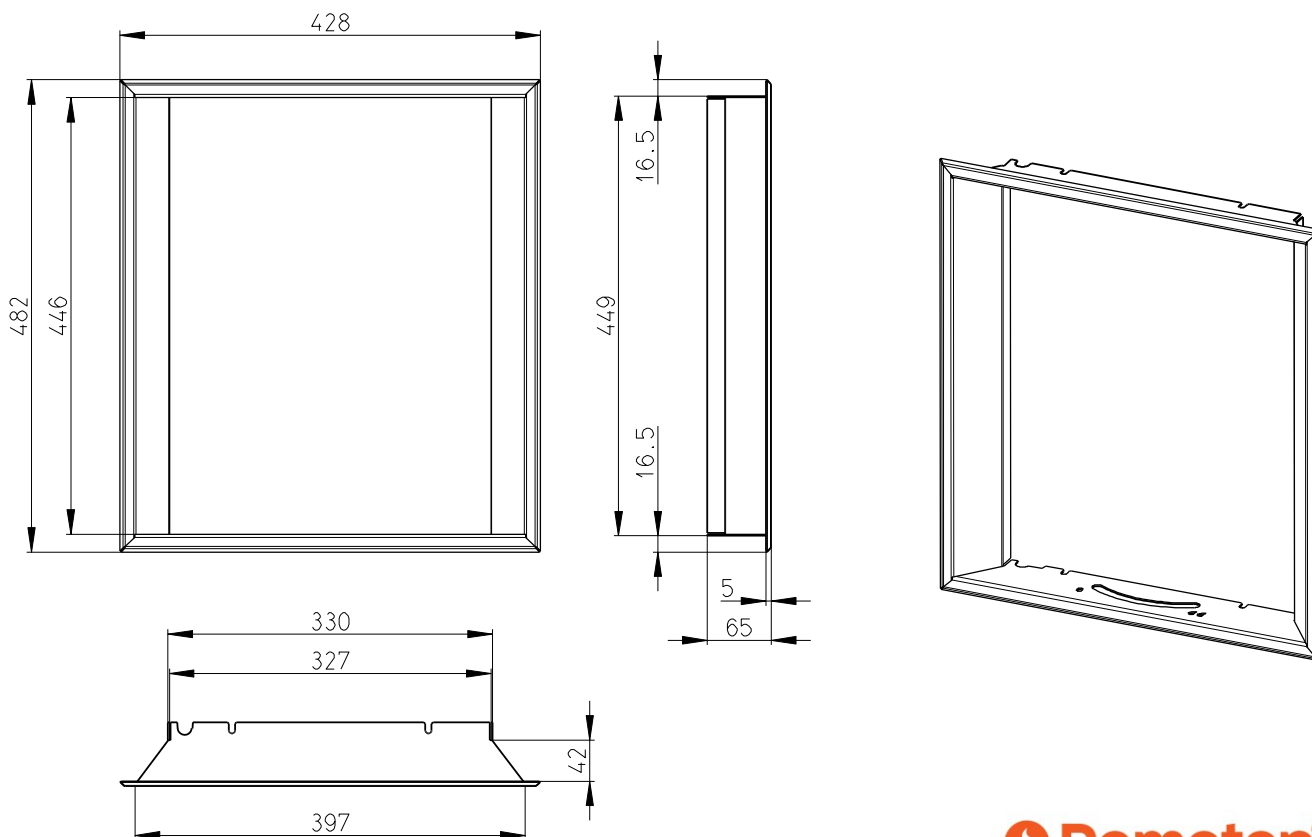
KV 075RAM01



Rámek, čtyřstranný, černý lak

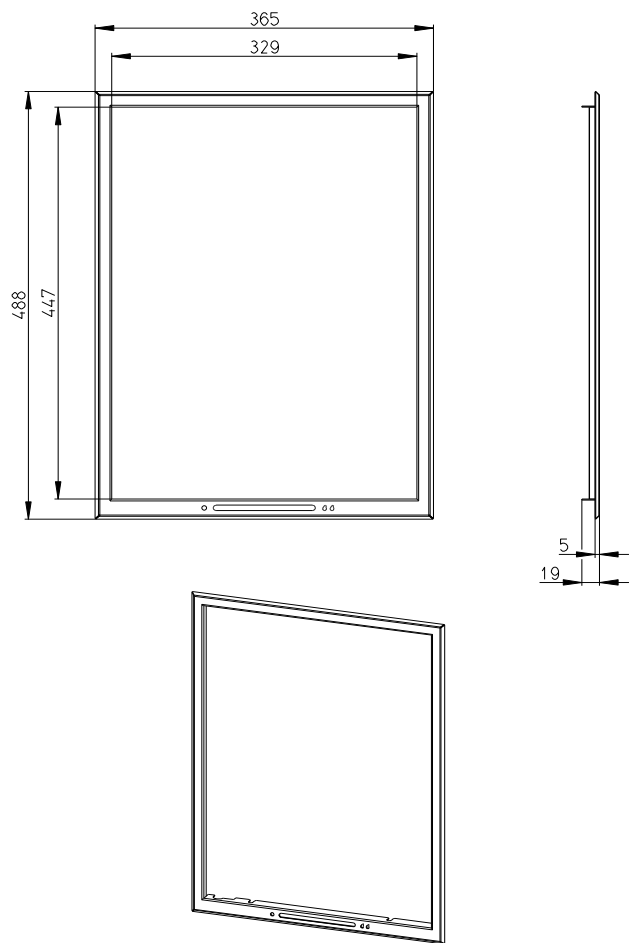
Artikl

KV 075RAM02



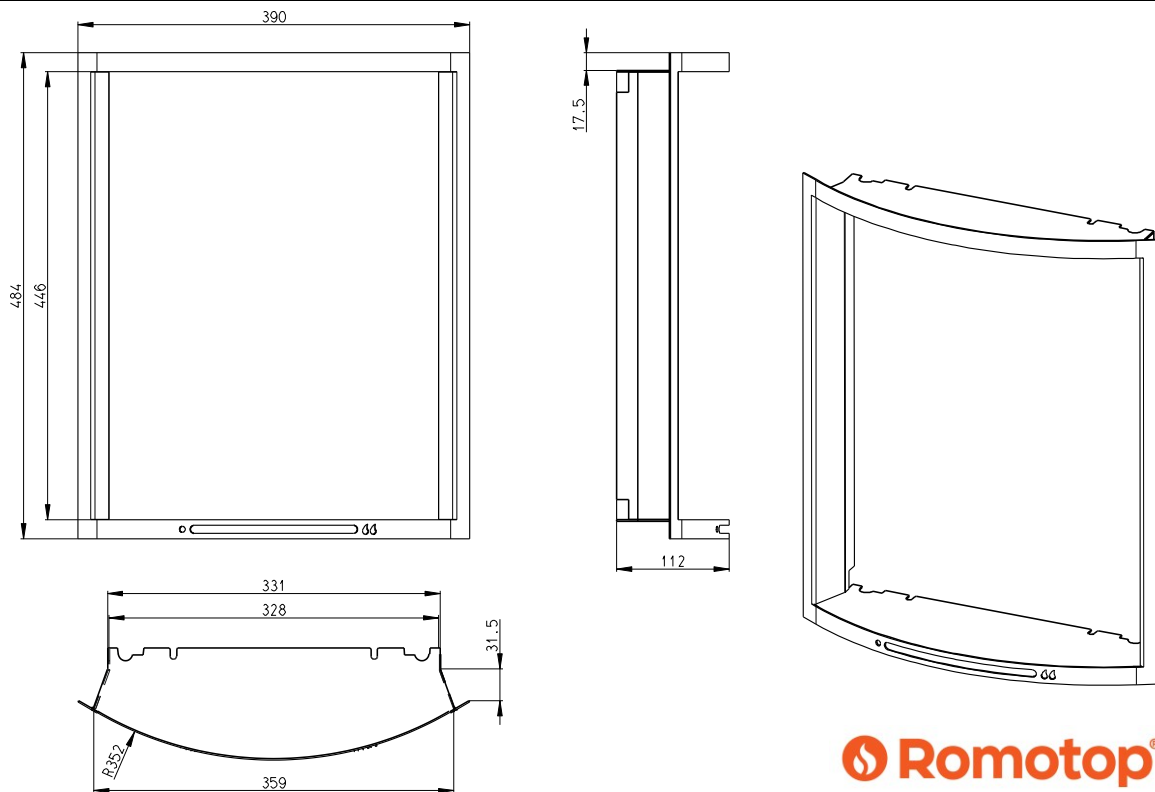
Rámek, čtyřstranný, černý lak

Artikl	KV 075RAM03
--------	-------------



Rámek, čtyřstranný, černý lak

Artikl	KV 075RAM04
--------	-------------

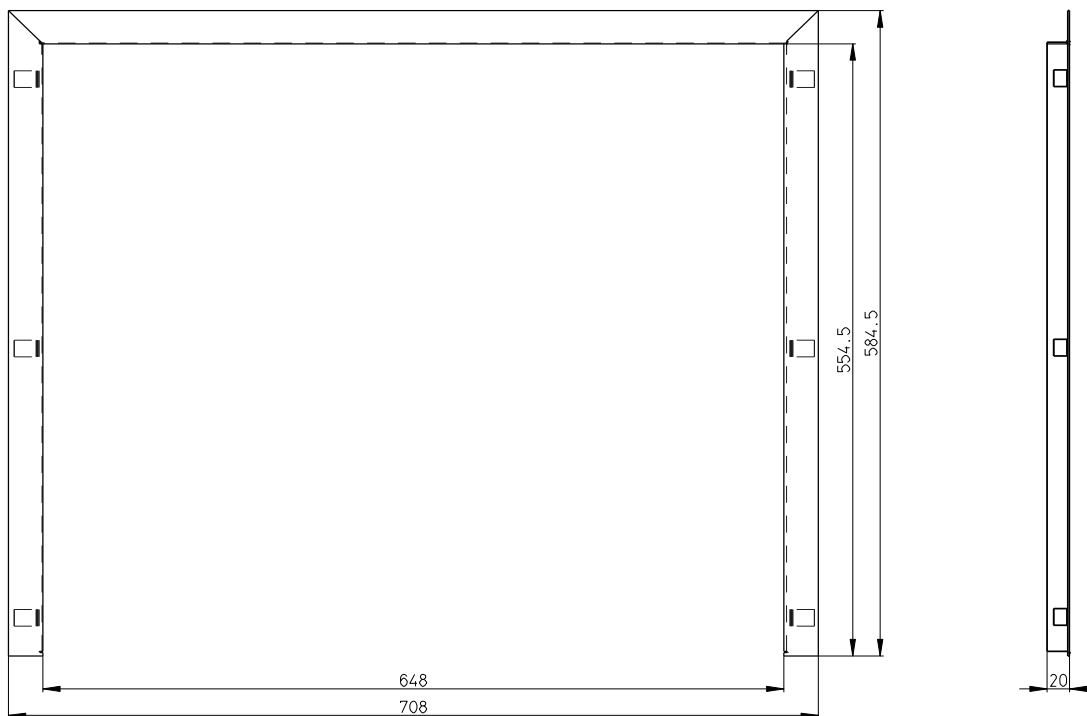


KV 6.6.2

Rámek, třístranný, hluboký, černý lak

Artikl

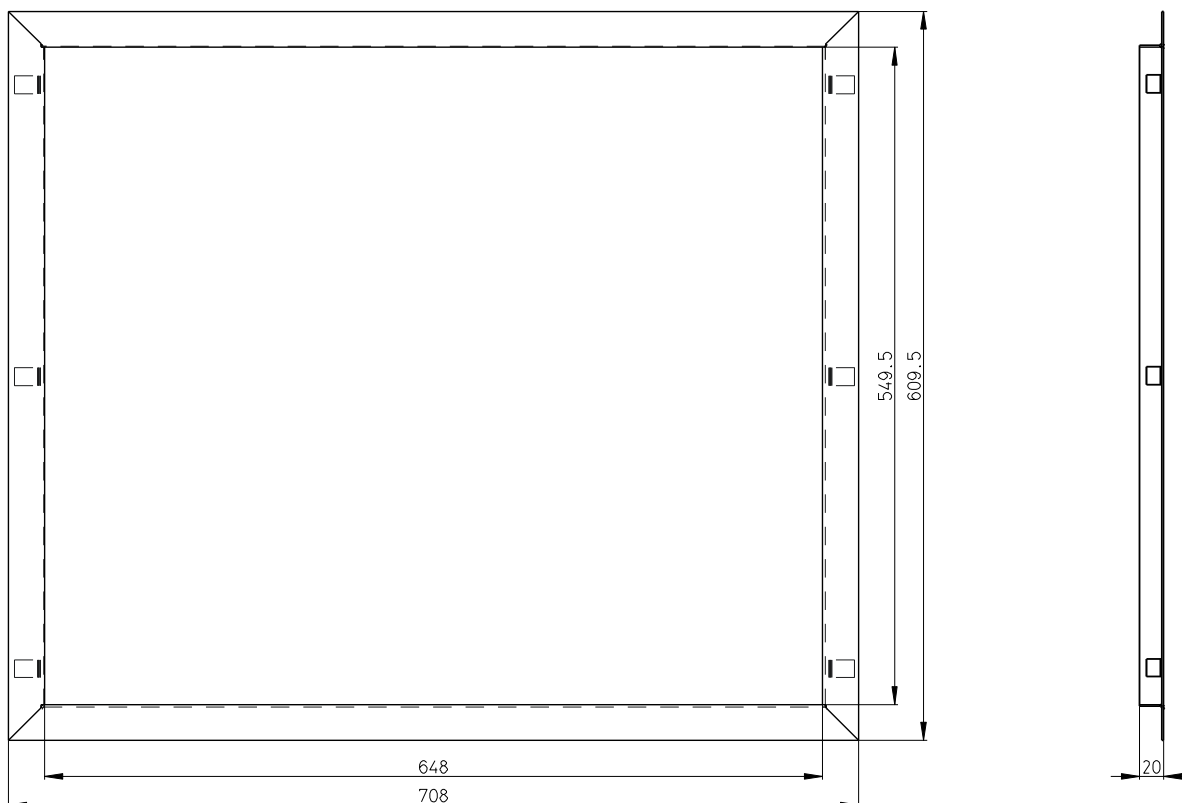
KV 6.6.2RAM01



Rámek, čtyřstranný, černý lak

Artikl

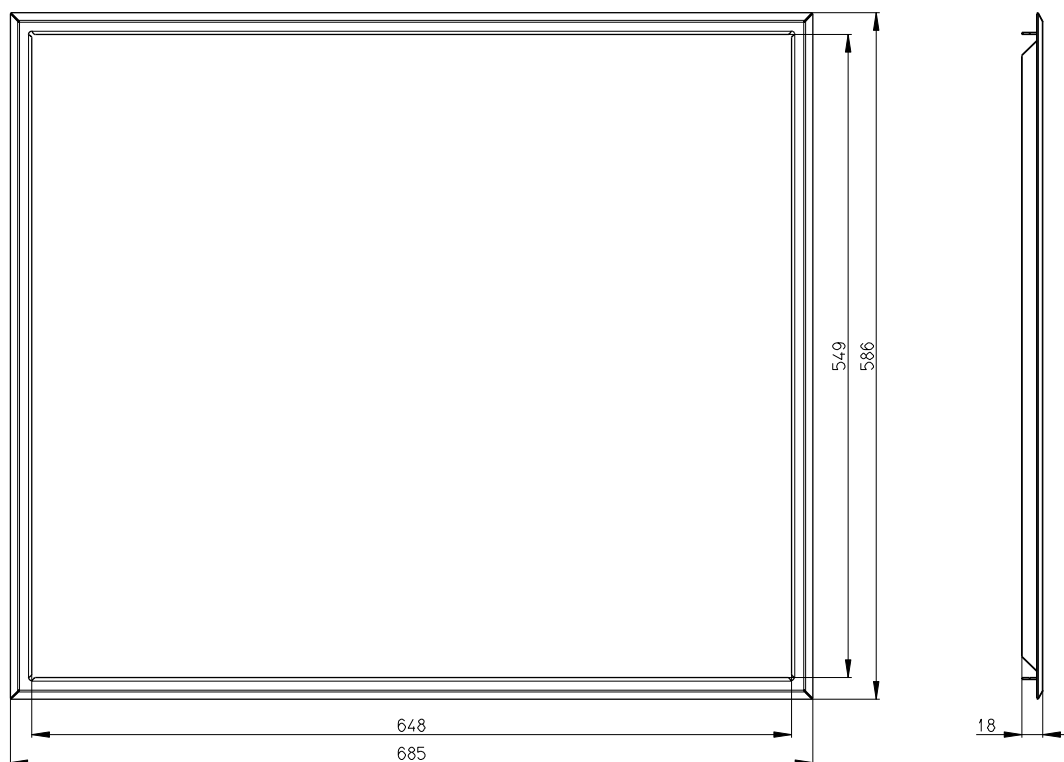
KV 6.6.2RAM02



Rámek, čtyřstranný, černý lak

Artikl

KV 6.6.2RAM04

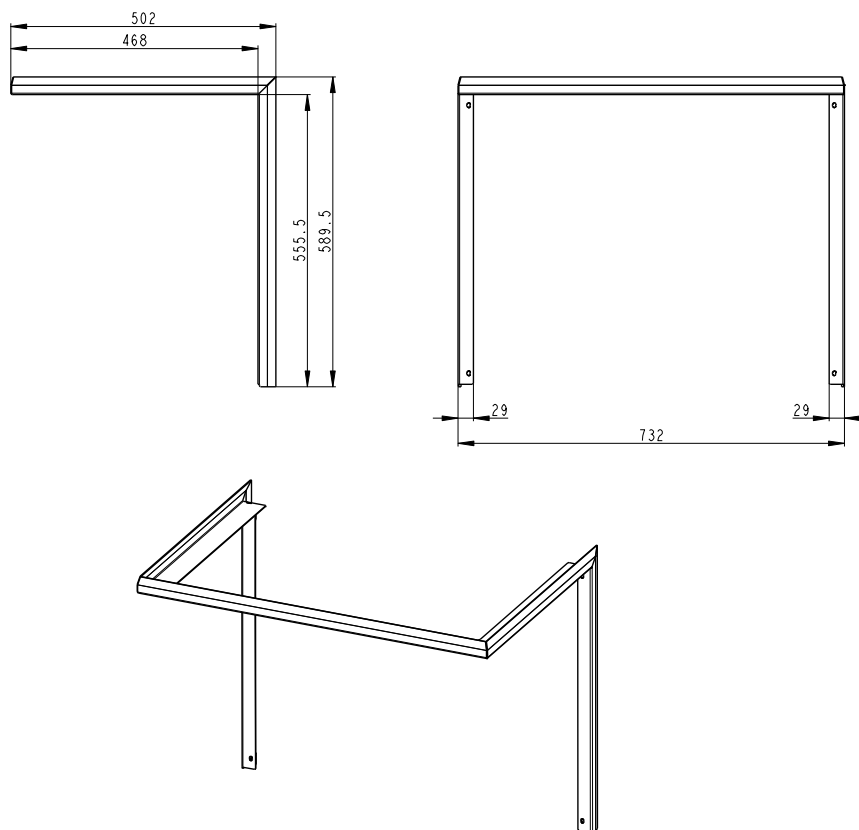


KV 6.6.3 C

Rámek, třístranný, hluboký, černý lak

Artikl

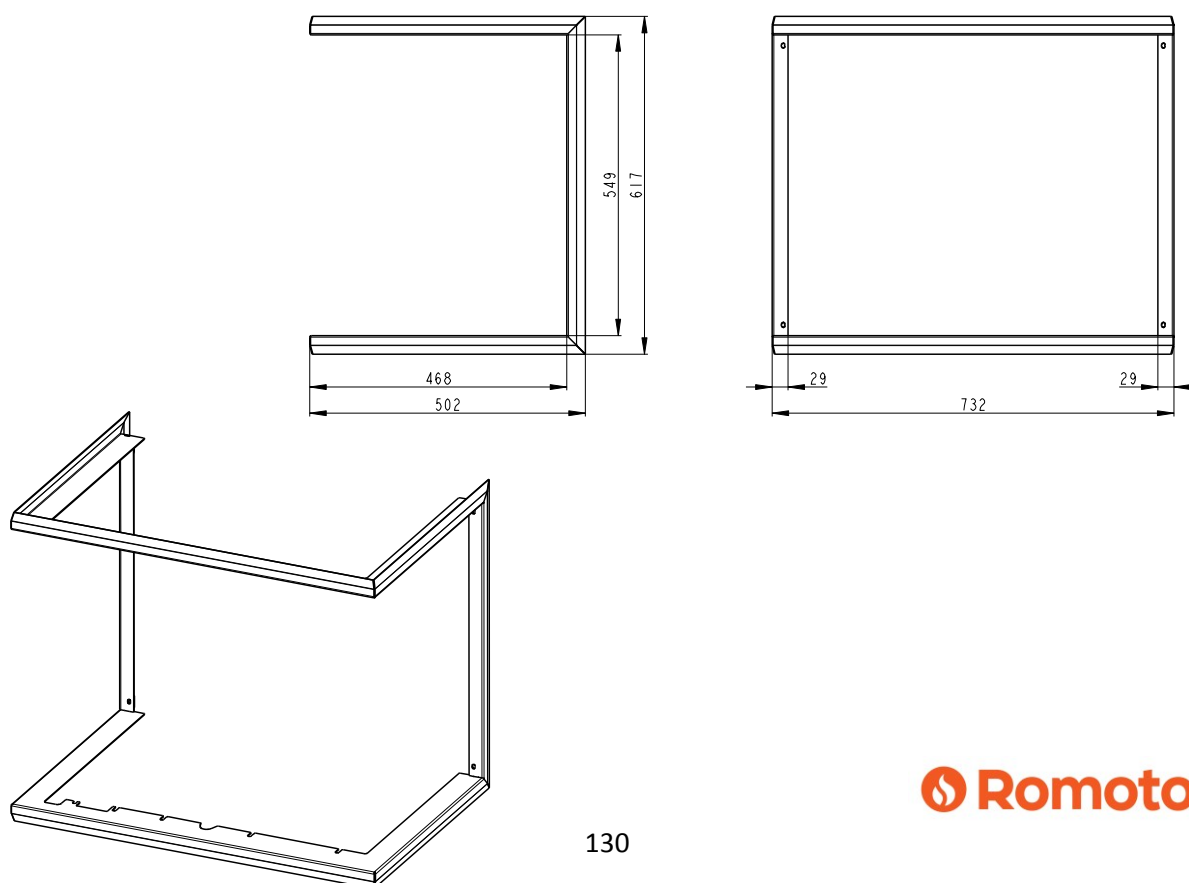
KV 6.6.3 C R01



Rámek, čtyřstranný, černý lak

Artikl

KV 6.6.3 C R02

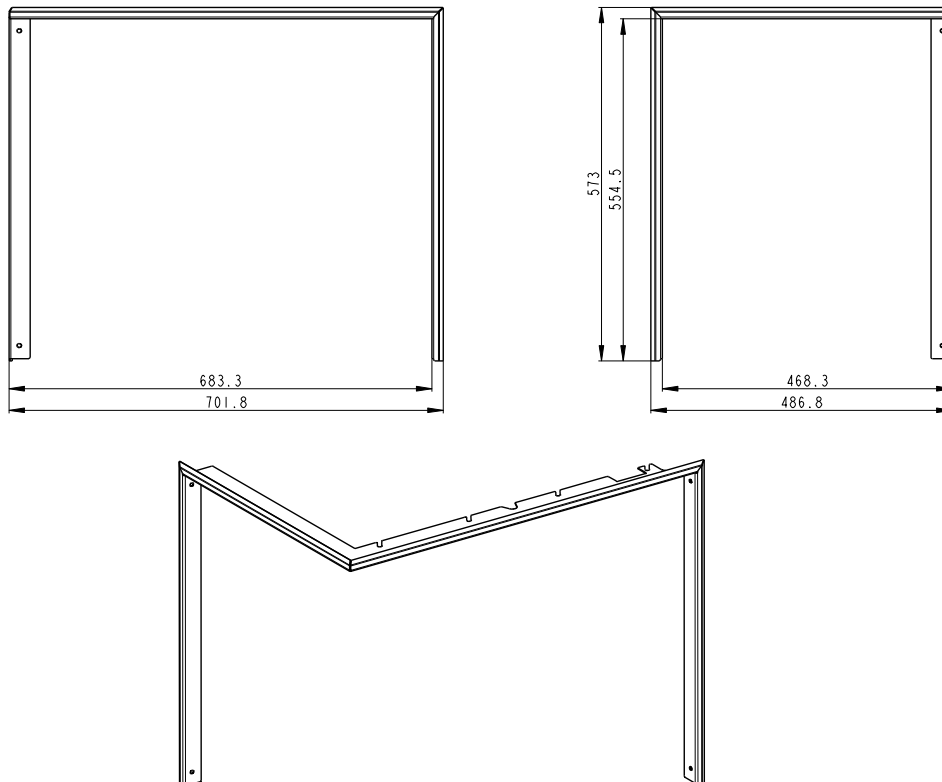


KV 6.6.3 L

Rámek, třístranný, hluboký, černý lak

Artikl

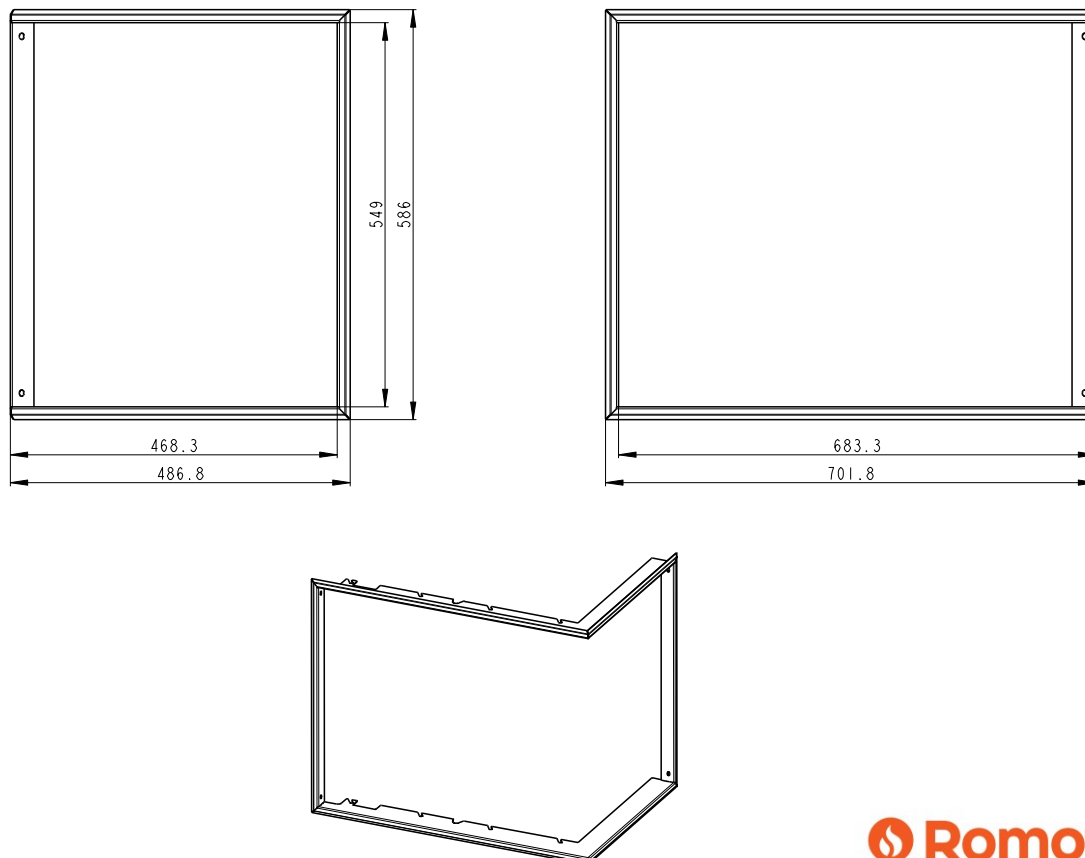
KV 6.6.3 L R01



Rámek, čtyřstranný, černý lak

Artikl

KV 6.6.3 L R01

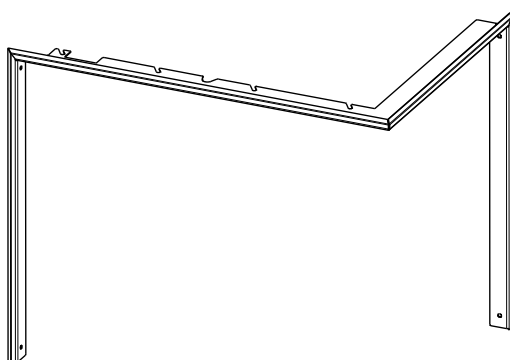
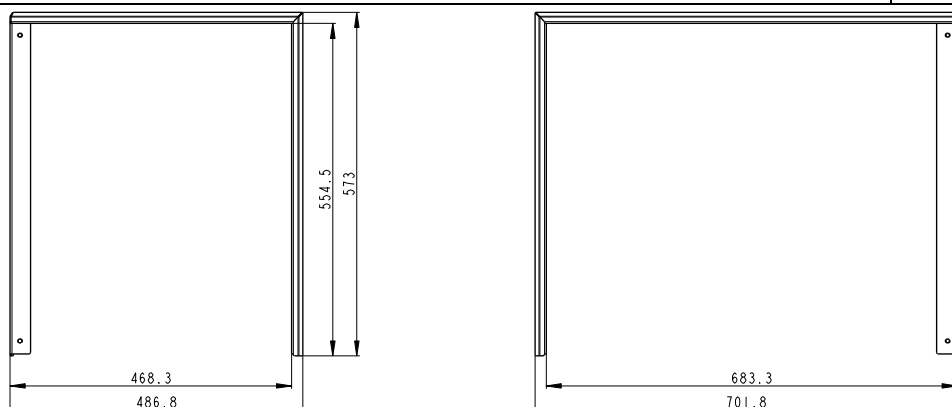


KV 6.6.3 R

Rámek, třístranný, černý lak

Artikl

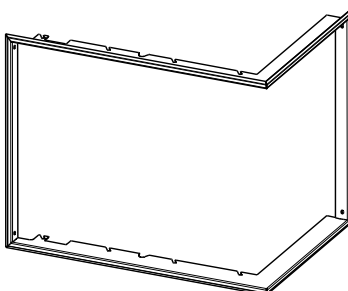
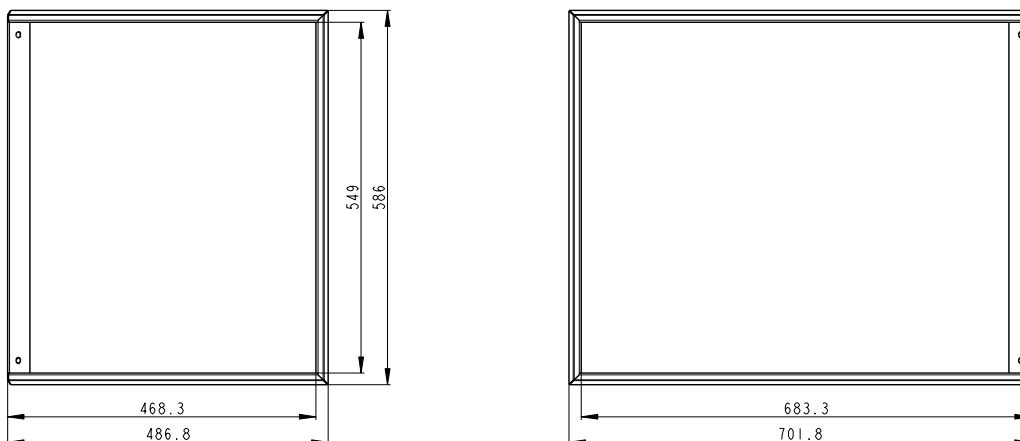
KV 6.6.3 R R01



Rámek, čtyřstranný, černý lak

Artikl

KV 6.6.3 R R02

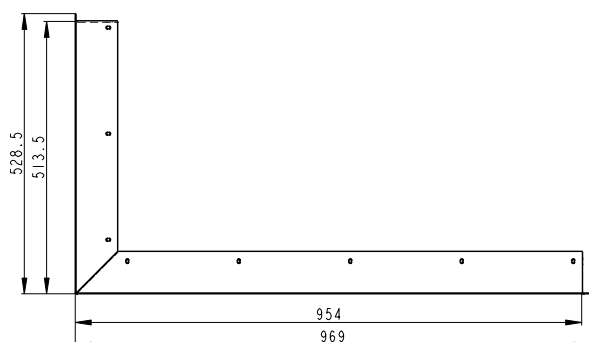
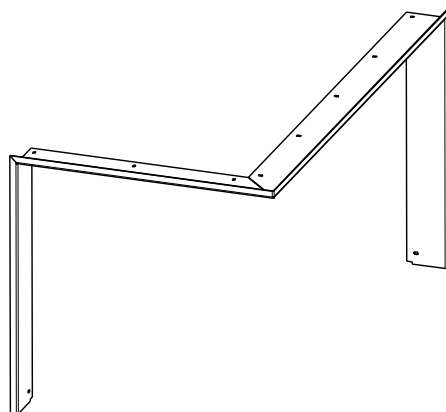
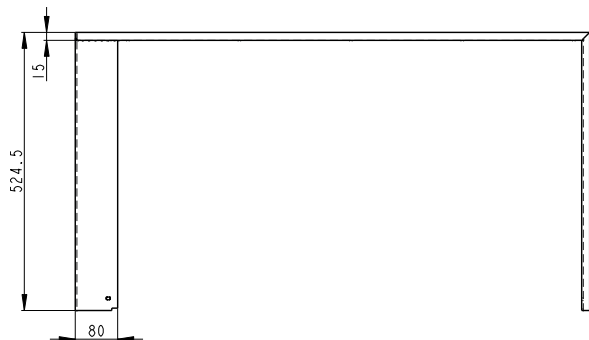


ANGLE L 2G L 88.51.44

Rámek, třístranný, hluboký, černý lak

Artikl

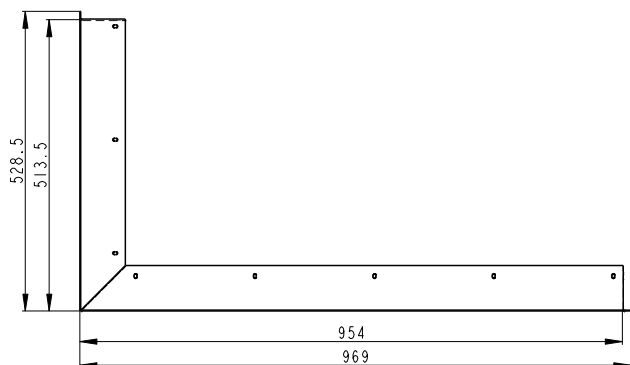
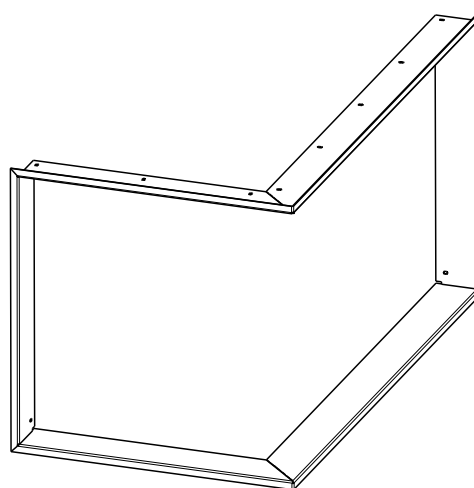
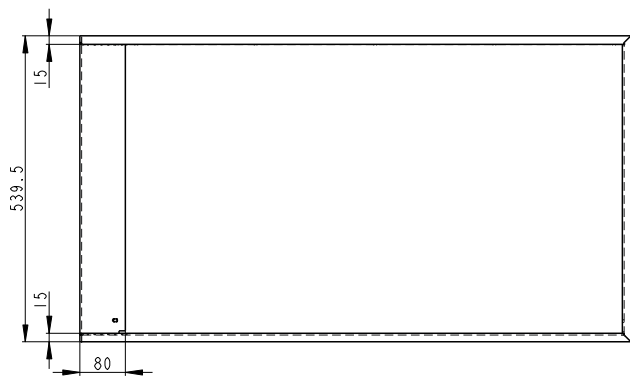
AL2LF RAM01



Rámek, čtyřstranný, hluboký, černý lak

Artikl

AL2LF RAM02

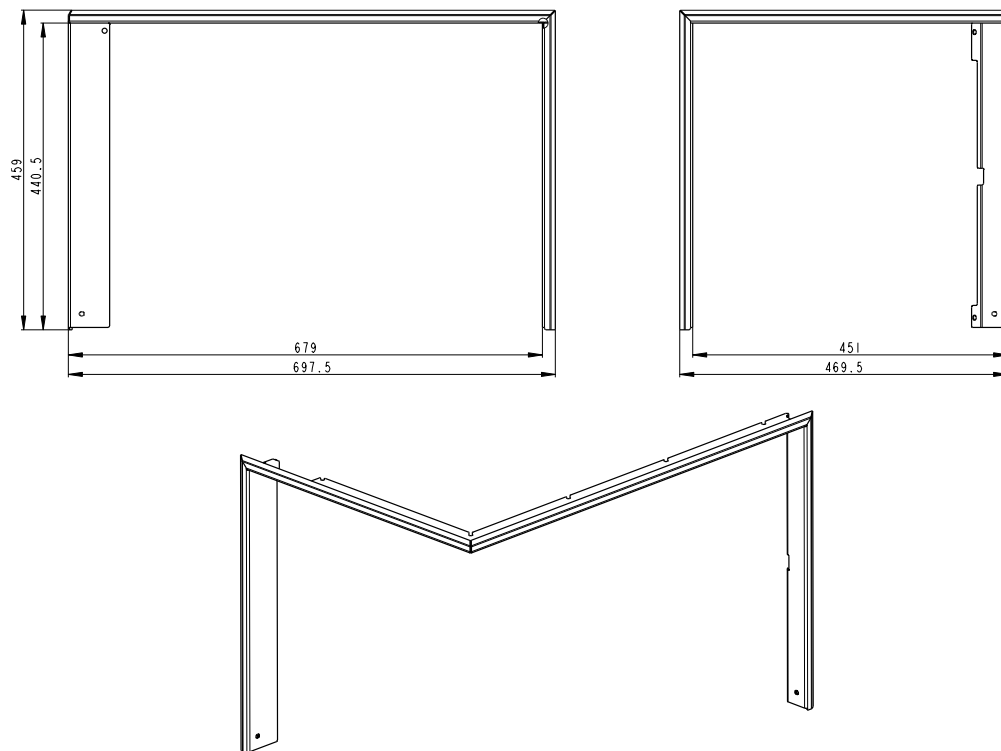


ANGLE L 2G S 66.44.44

Rámek, třístranný, hluboký, černý lak

Artikl

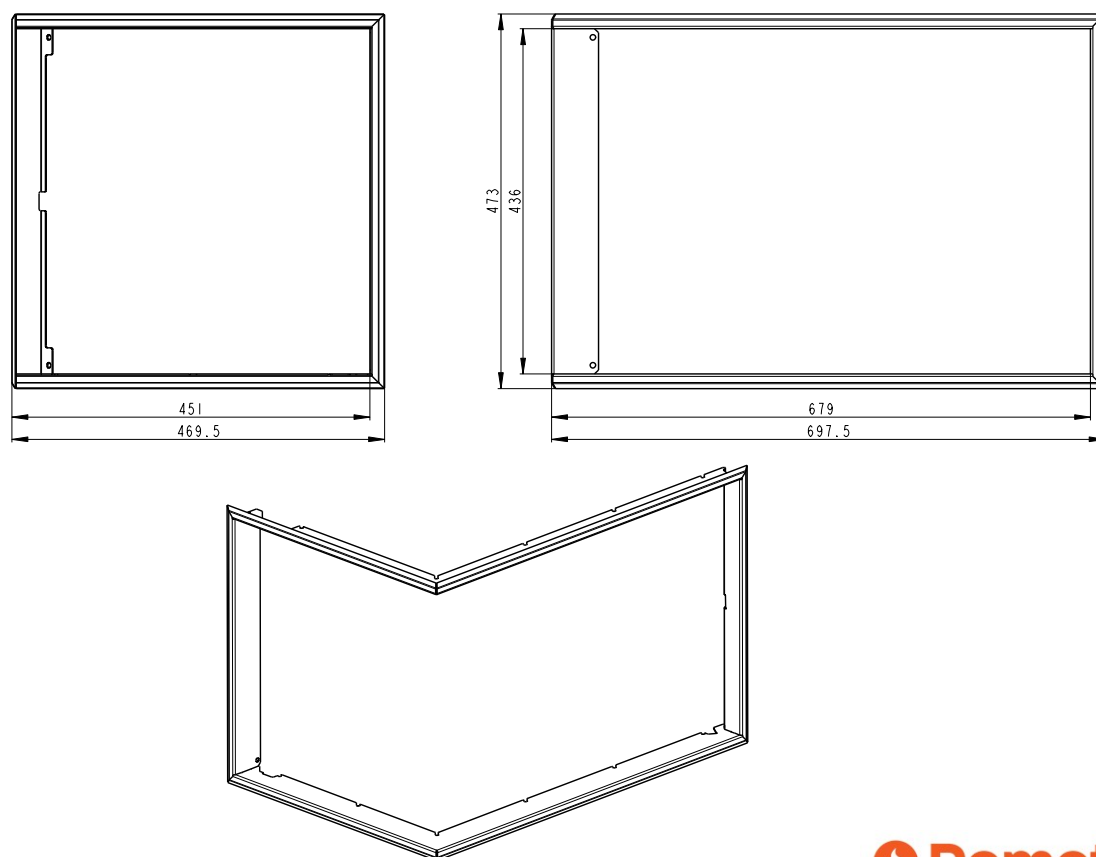
AL2SE RAM01



Rámek, čtyřstranný, černý lak

Artikl

AL2SE RAM02

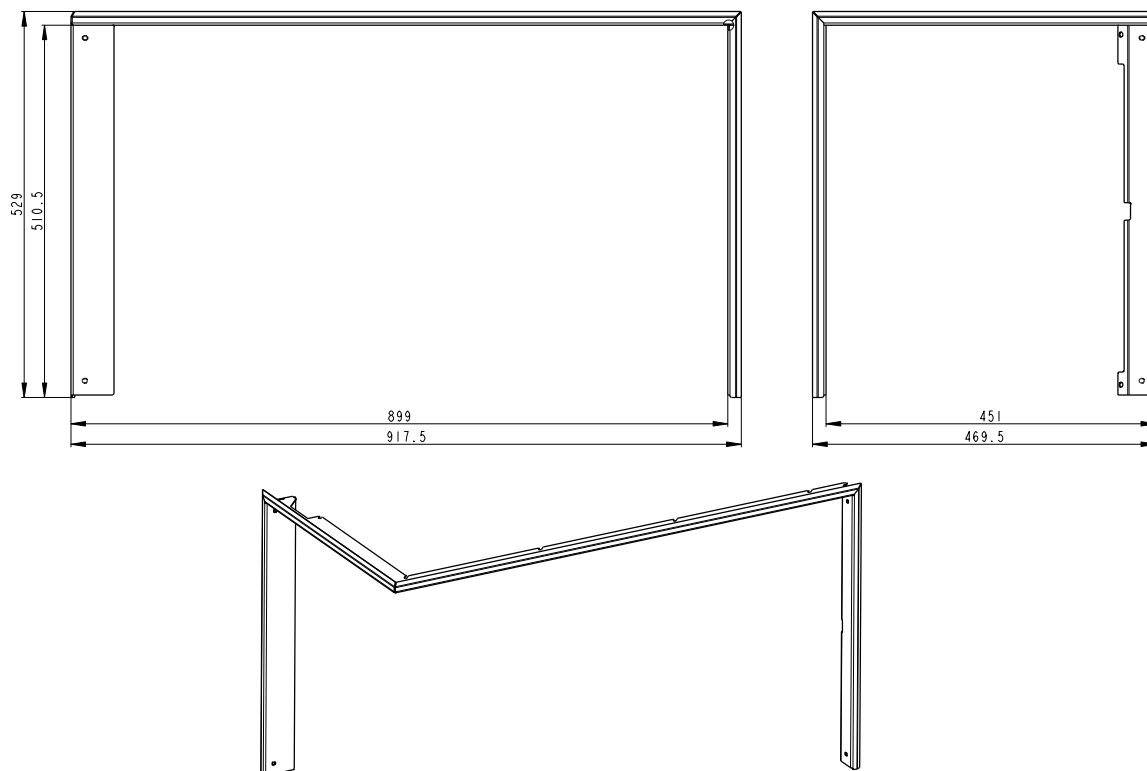


ANGLE L 2G S 88.51.44

Rámek, třístranný, hluboký, černý lak

Artikl

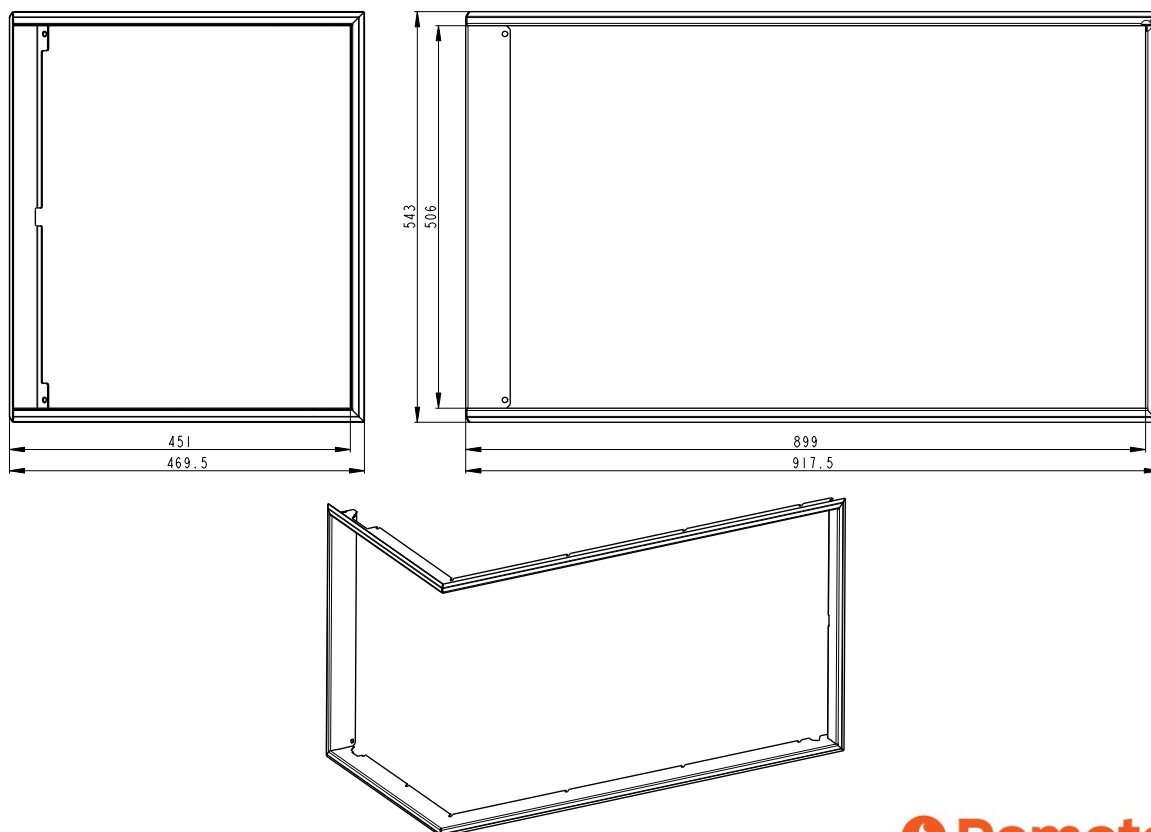
AL2SF RAM01



Rámek, čtyřstranný, černý lak

Artikl

AL2SF RAM01

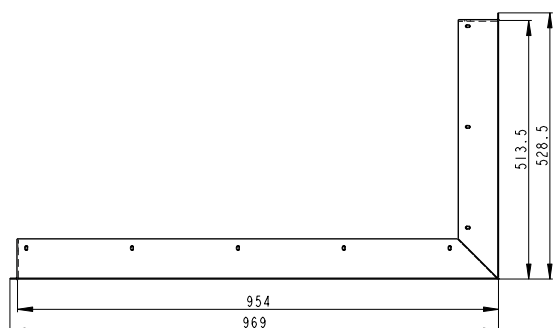
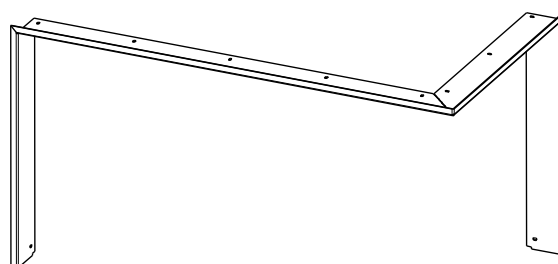
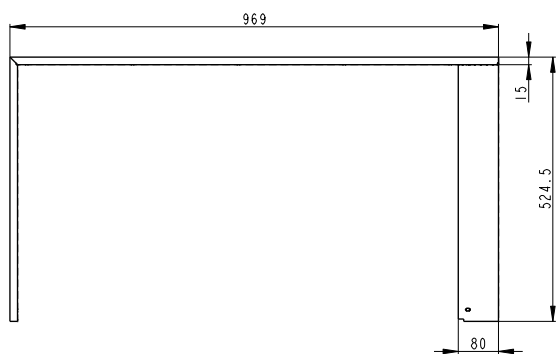


ANGLE R 2G L 88.51.44

Rámek, třístranný, hluboký, černý lak

Artikl

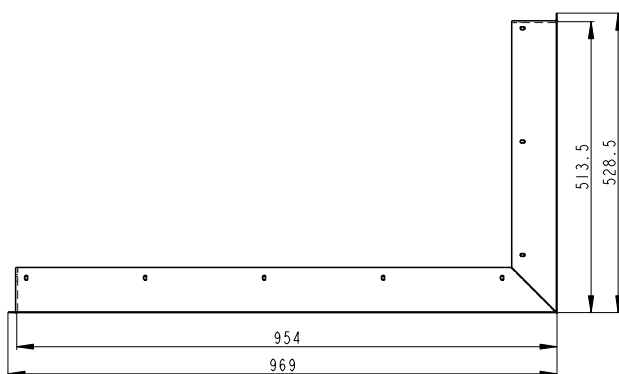
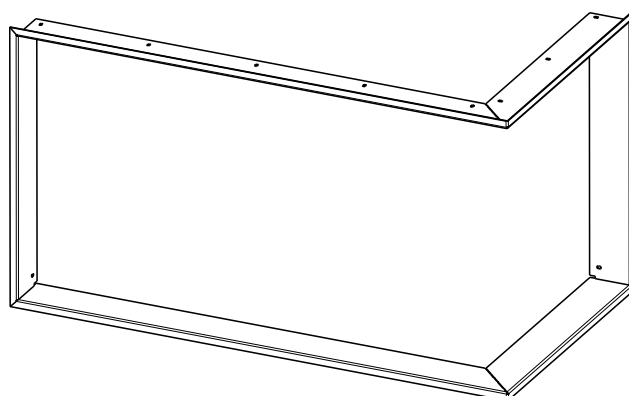
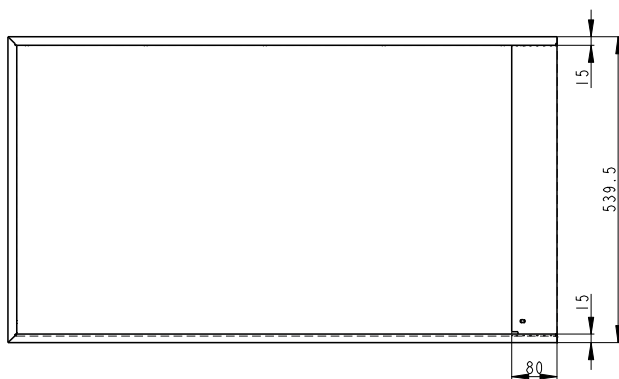
AR2LF RAM01



Rámek, čtyřstranný, černý lak

Artikl

AR2LF RAM02

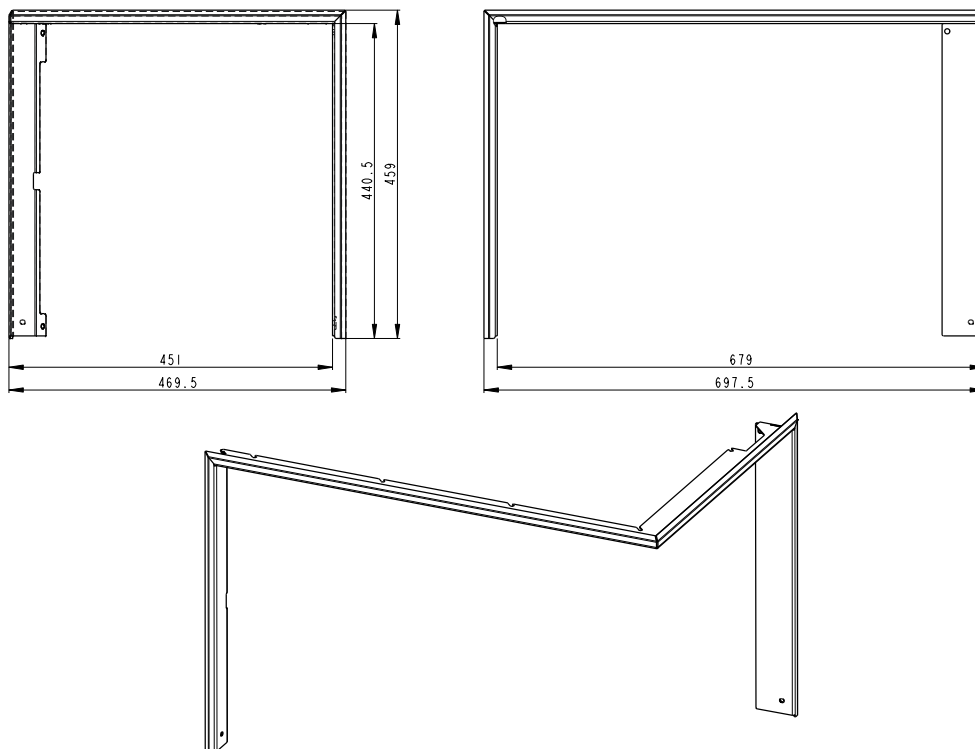


ANGLE R 2G S 66.44.44

Rámek, třístranný, hluboký, černý lak

Artikl

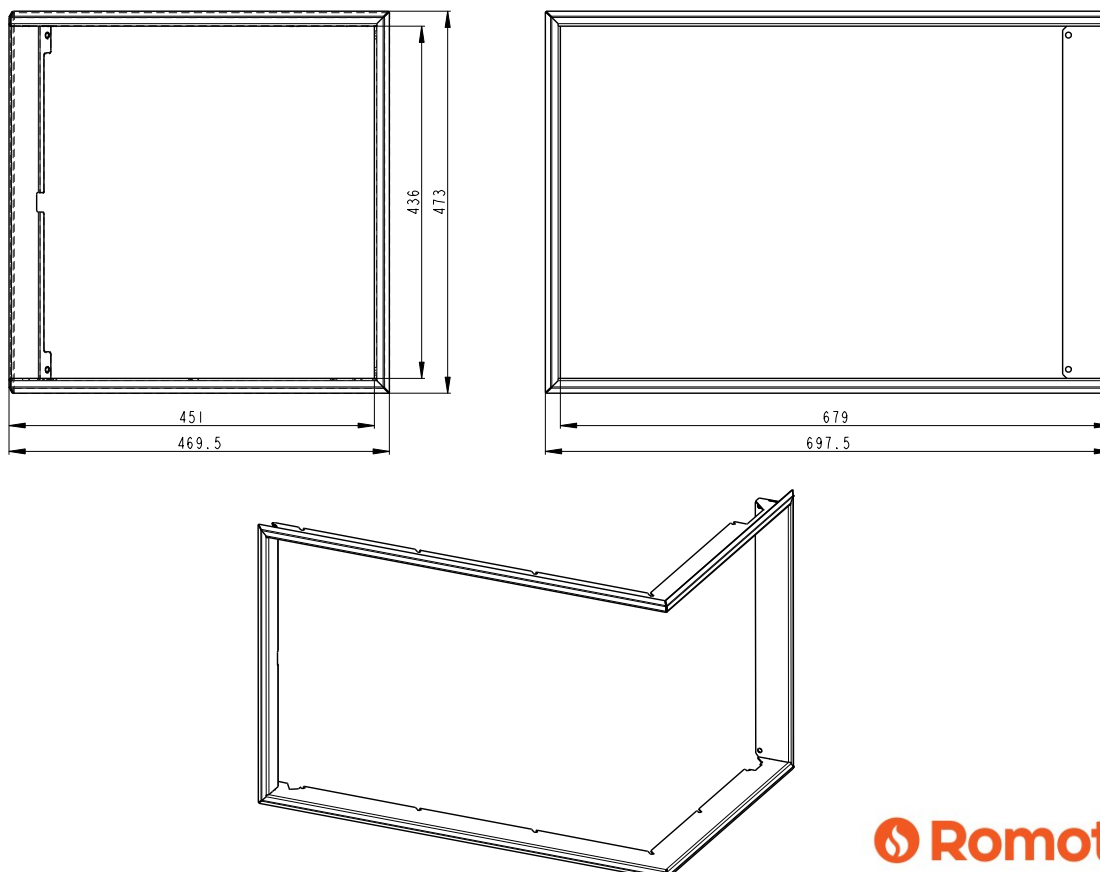
AR2SE RAM01



Rámek, čtyřstranný, černý lak

Artikl

AR2SE RAM02

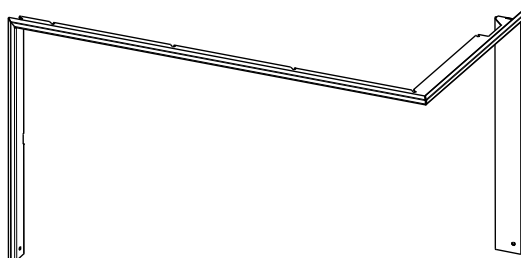
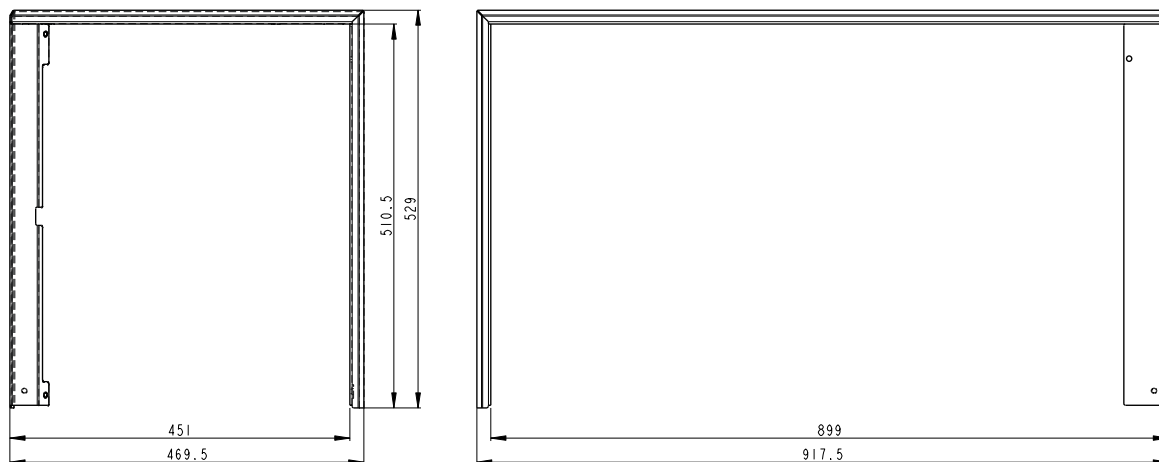


ANGLE R 2G S 88.51.44

Rámek, třístranný, hluboký, černý lak

Artikl

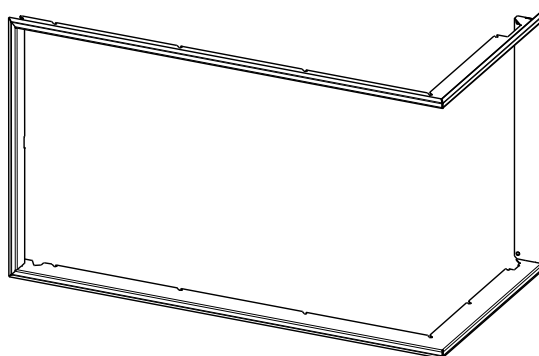
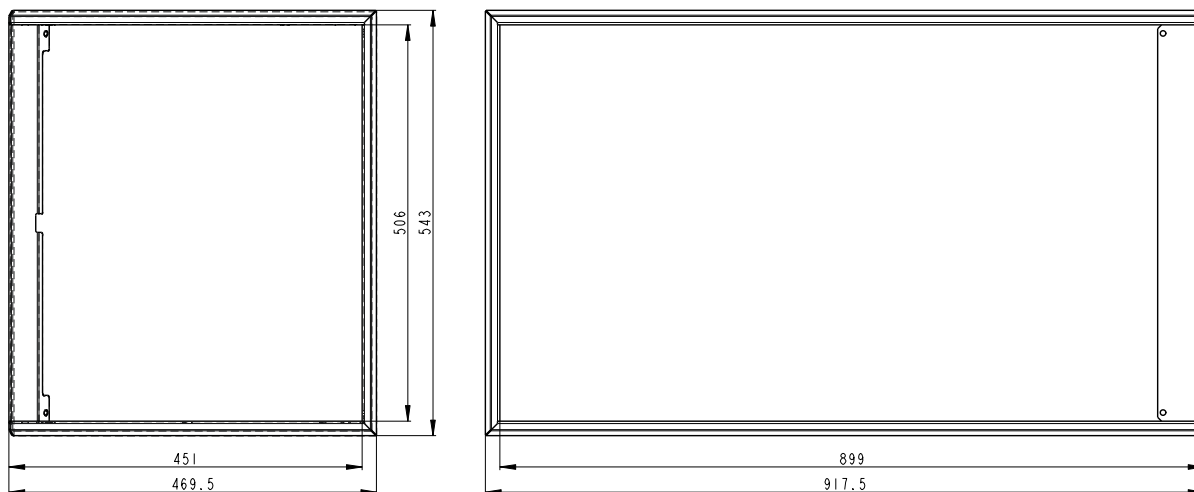
AR2SF RAM01



Rámek, čtyřstranný, černý lak

Artikl

AR2SF RAM01

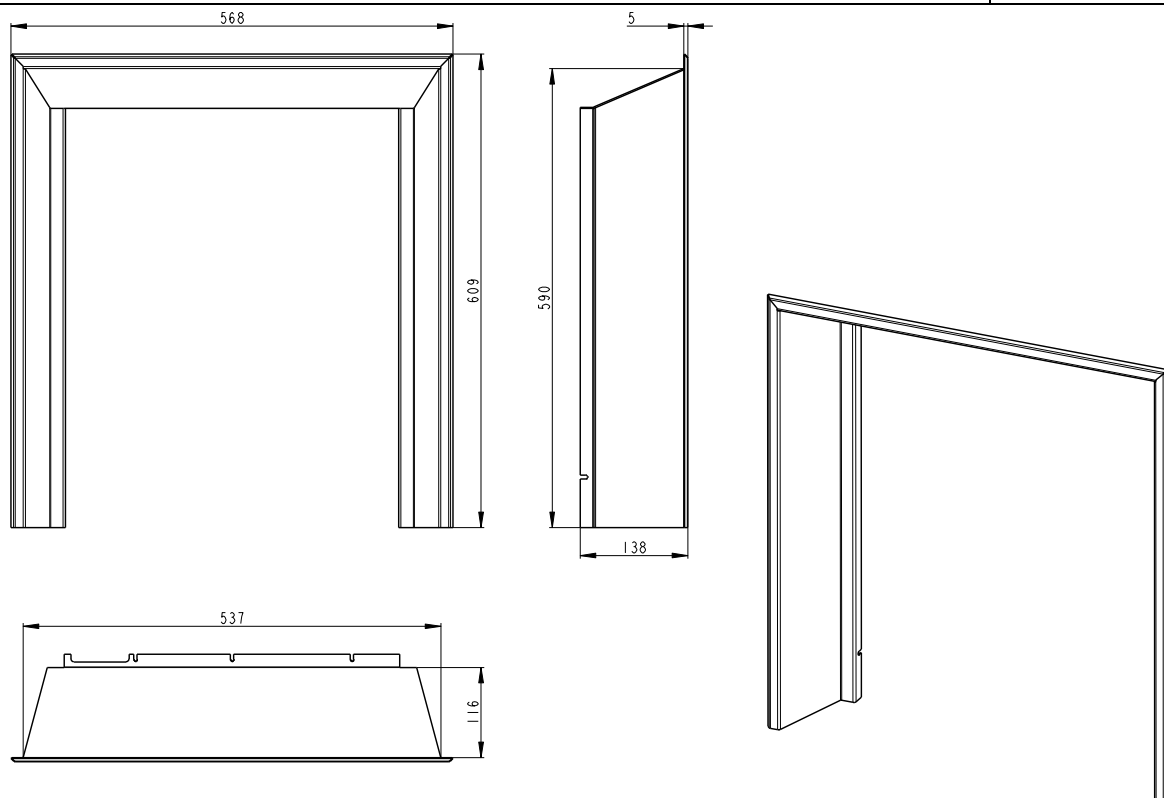


KV DYNAMIC 2G 44.55.01, KV DYNAMIC B2G 44.55.01, KV DYNAMIC 2G 44.55.13,

KV DYNAMIC B2G 44.55.13

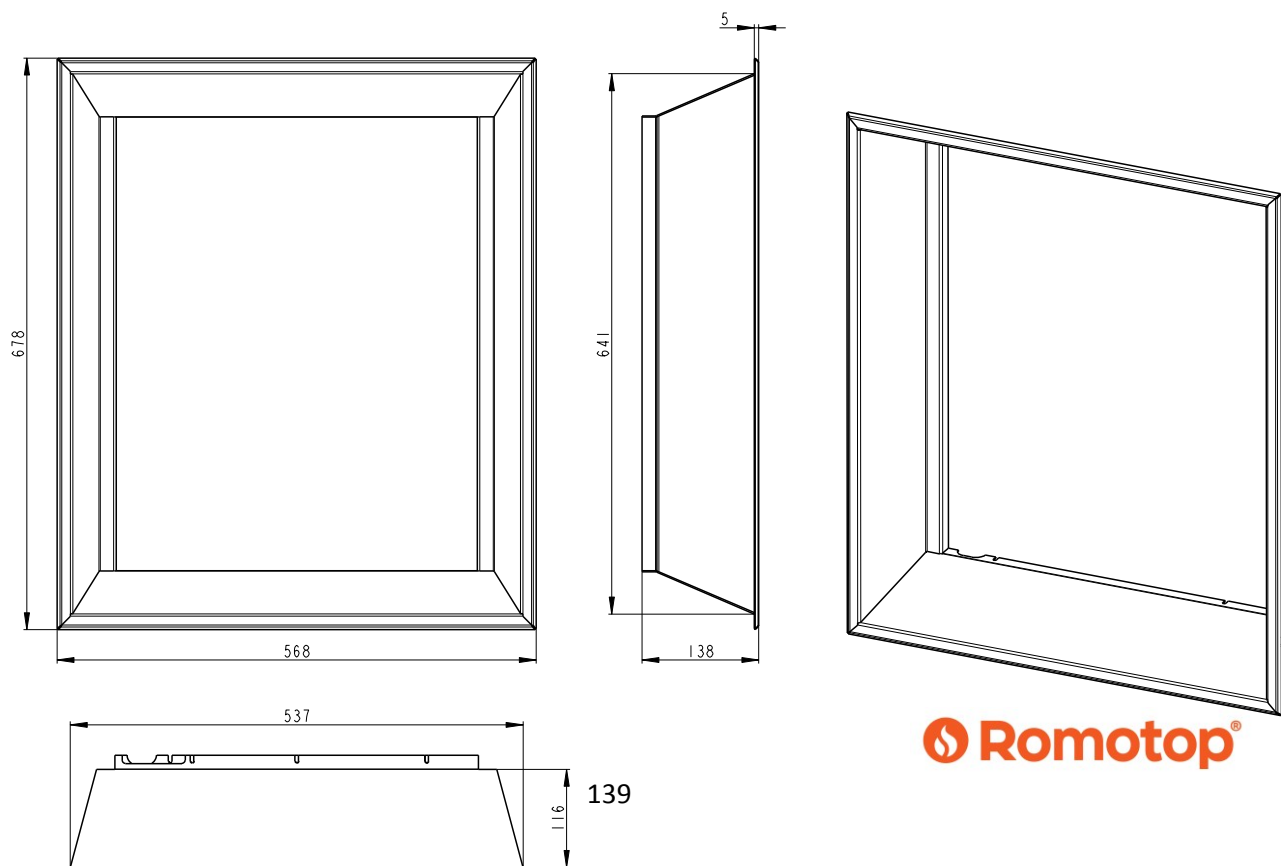
Rámek, třístranný, černý lak

Artikl	D2L RAM01
--------	-----------



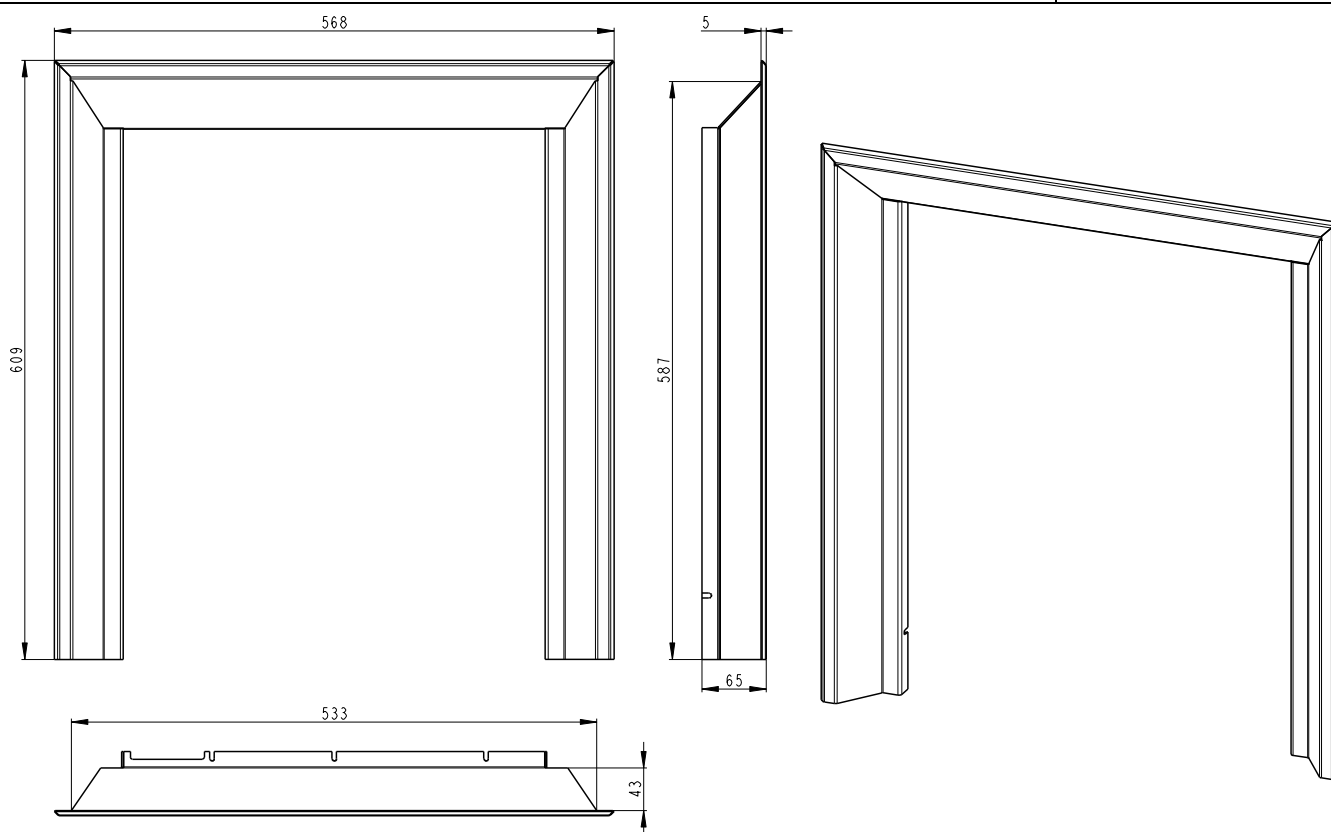
Rámek, čtyřstranný, černý lak L

Artikl	D2L RAM02
--------	-----------



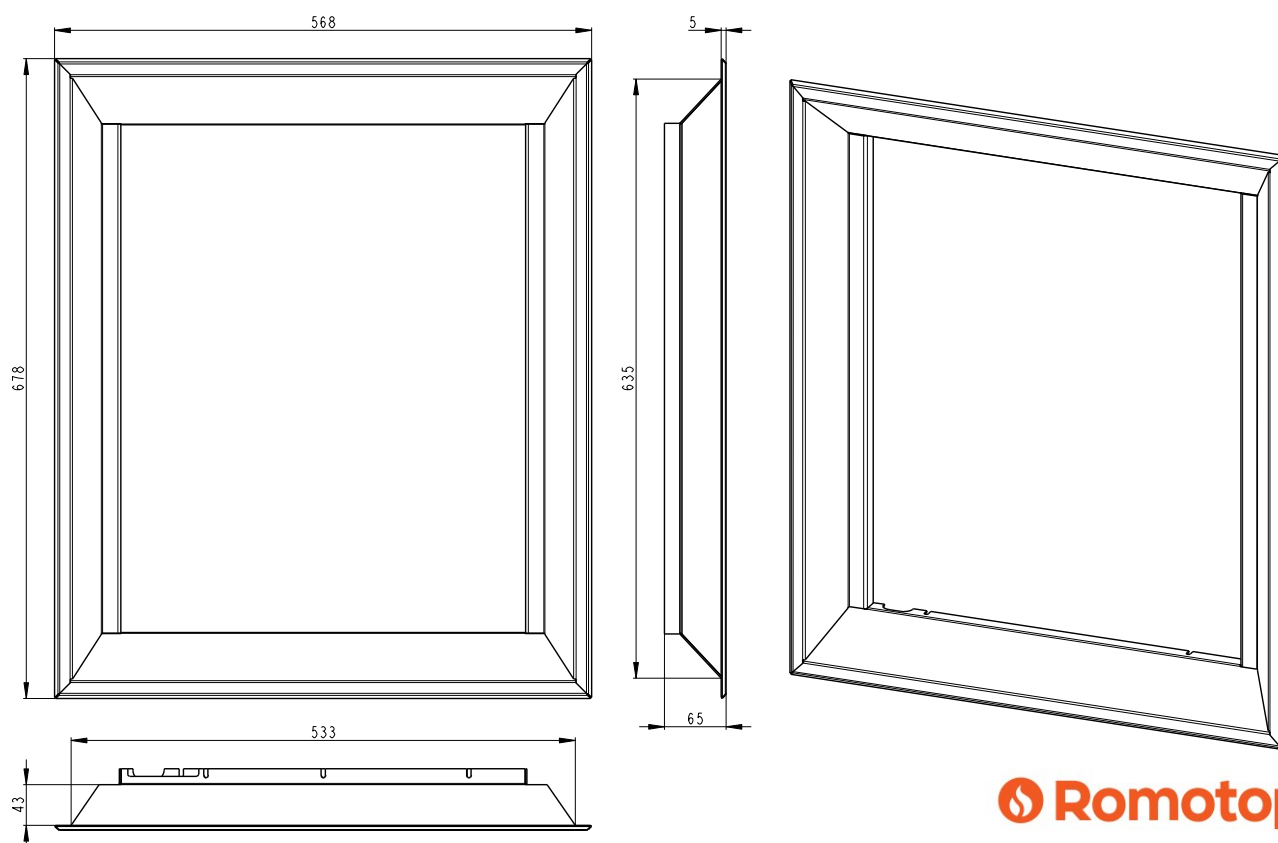
Rámek, třístranný, černý lak

Artikl	D2L RAM03
--------	-----------



Rámek, čtyřstranný, černý lak

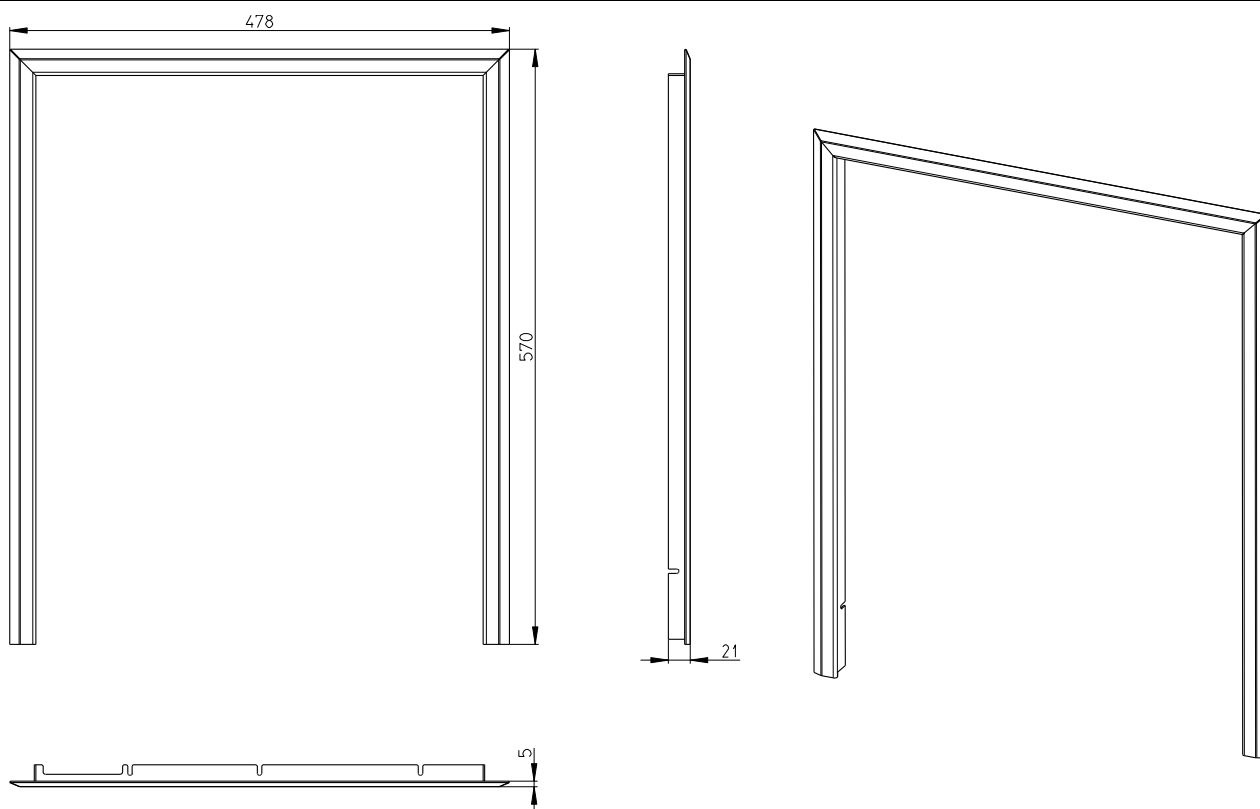
Artikl	D2L RAM04
--------	-----------



Rámek, třístranný, černý lak

Artikl

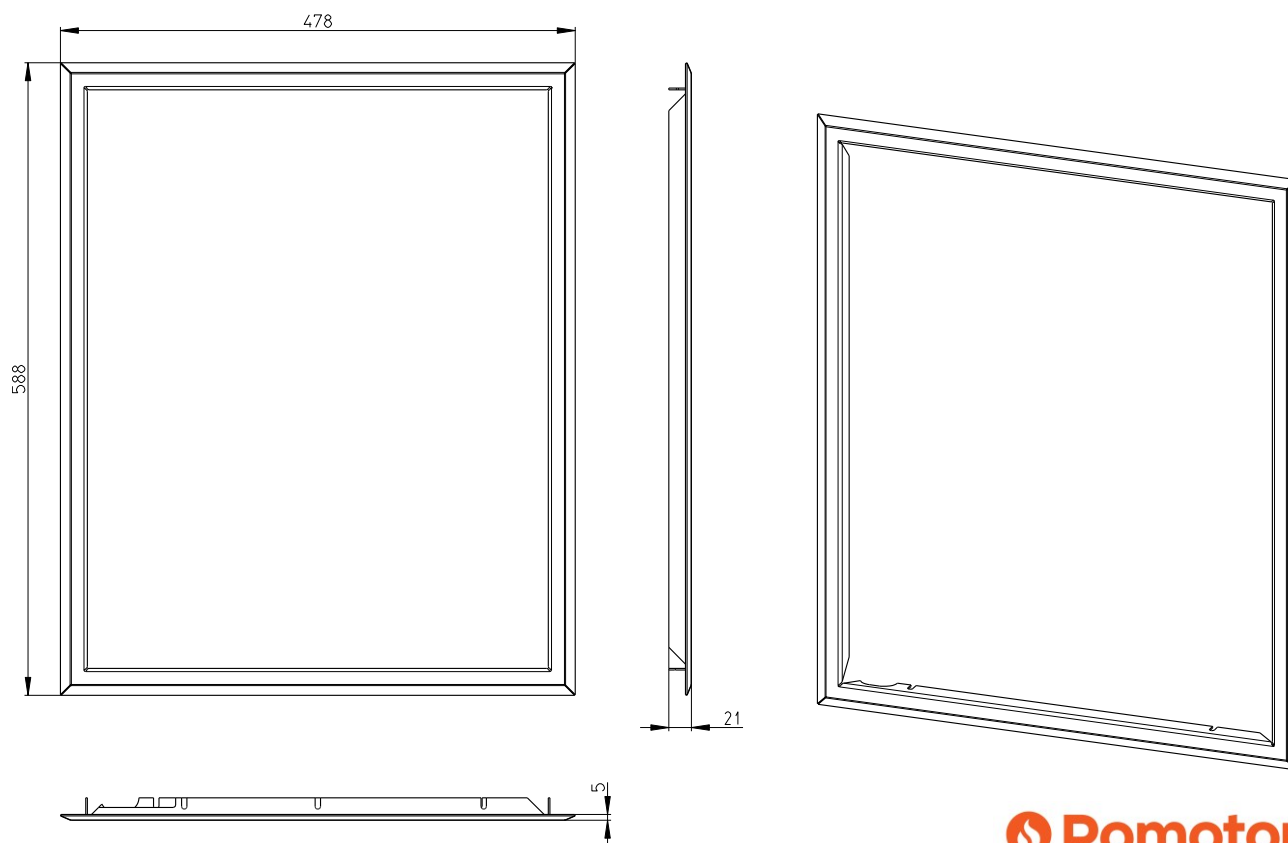
D2L RAM05



Rámek, čtyřstranný, černý lak

Artikl

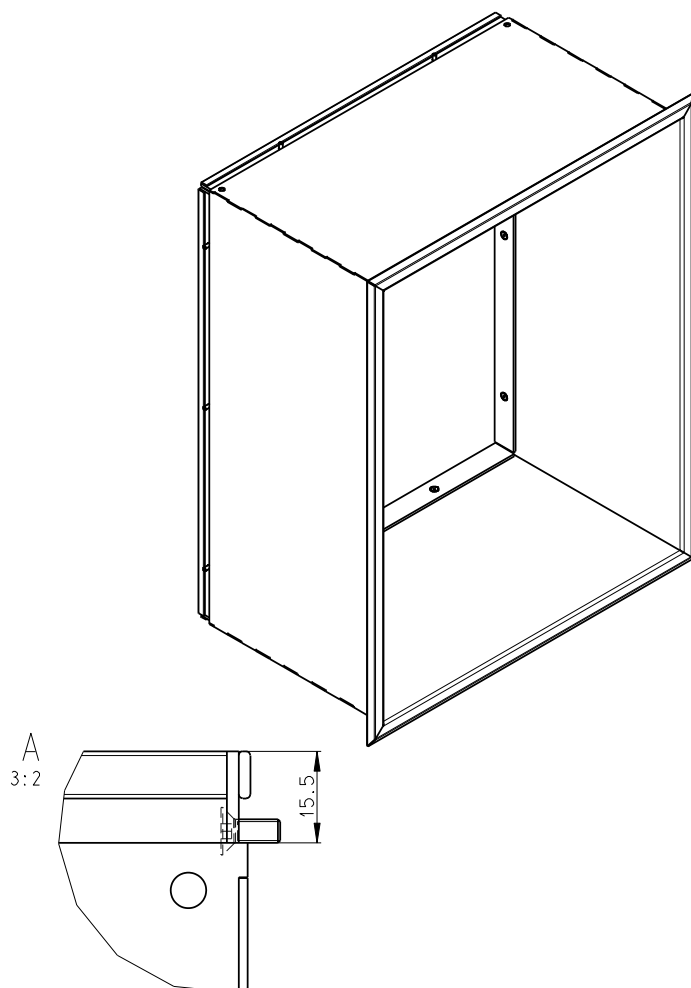
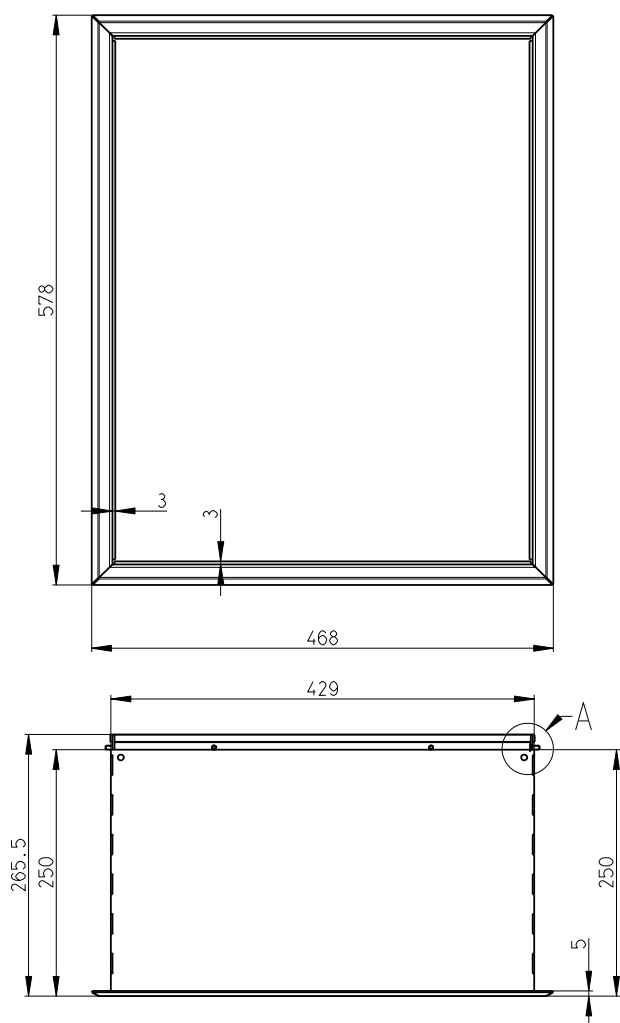
D2L RAM06



Rámek, čtyřstranný, zadní příkládání, černý lak

Artikl

D2L RAM06

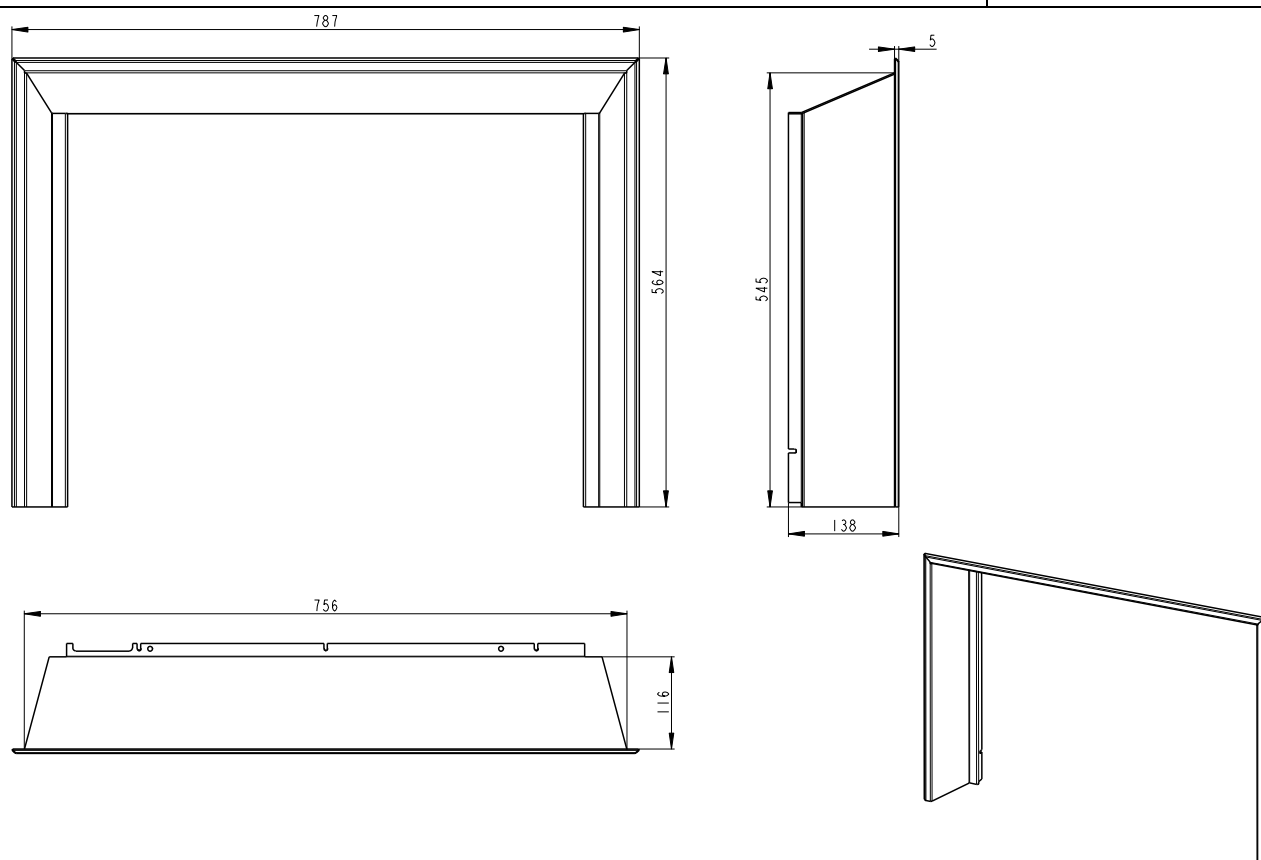


KV DYNAMIC 2G 66.50.01, KV DYNAMIC B2G 66.50.01, KV DYNAMIC 2G 66.50.13,

KV DYNAMIC B2G 66.50.13

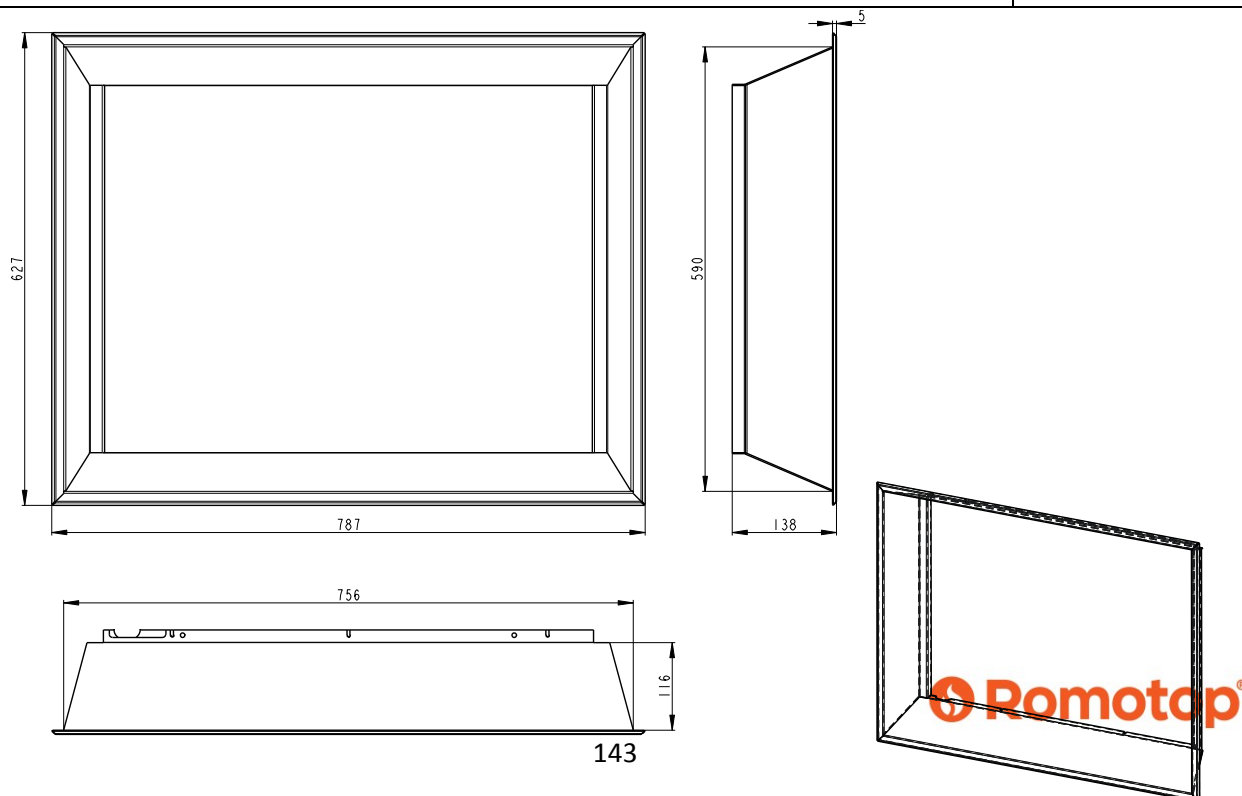
Rámek, třístranný, černý lak

Artikl	D2M RAM01
--------	-----------



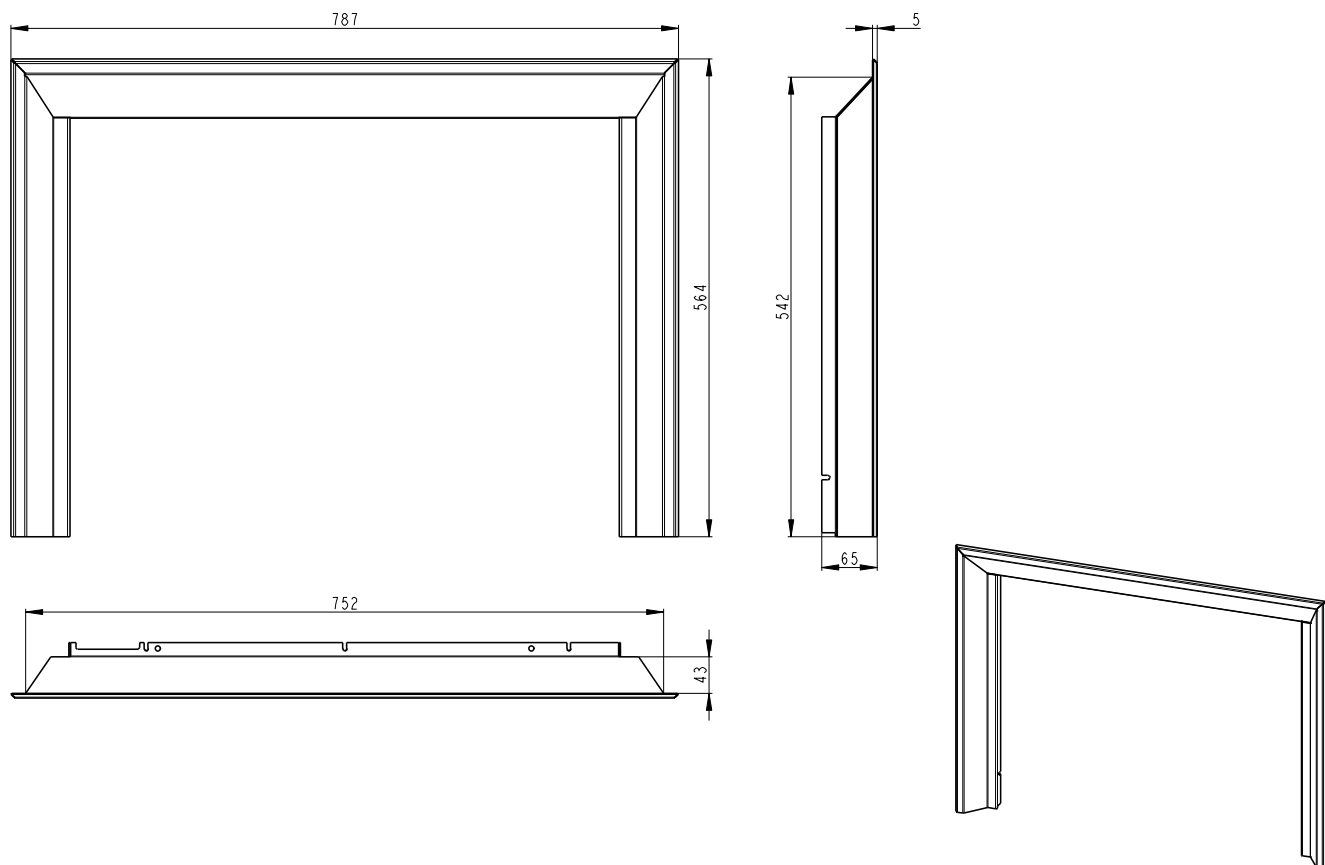
Rámek, čtyřstranný, černý lak

Artikl	D2M RAM02
--------	-----------



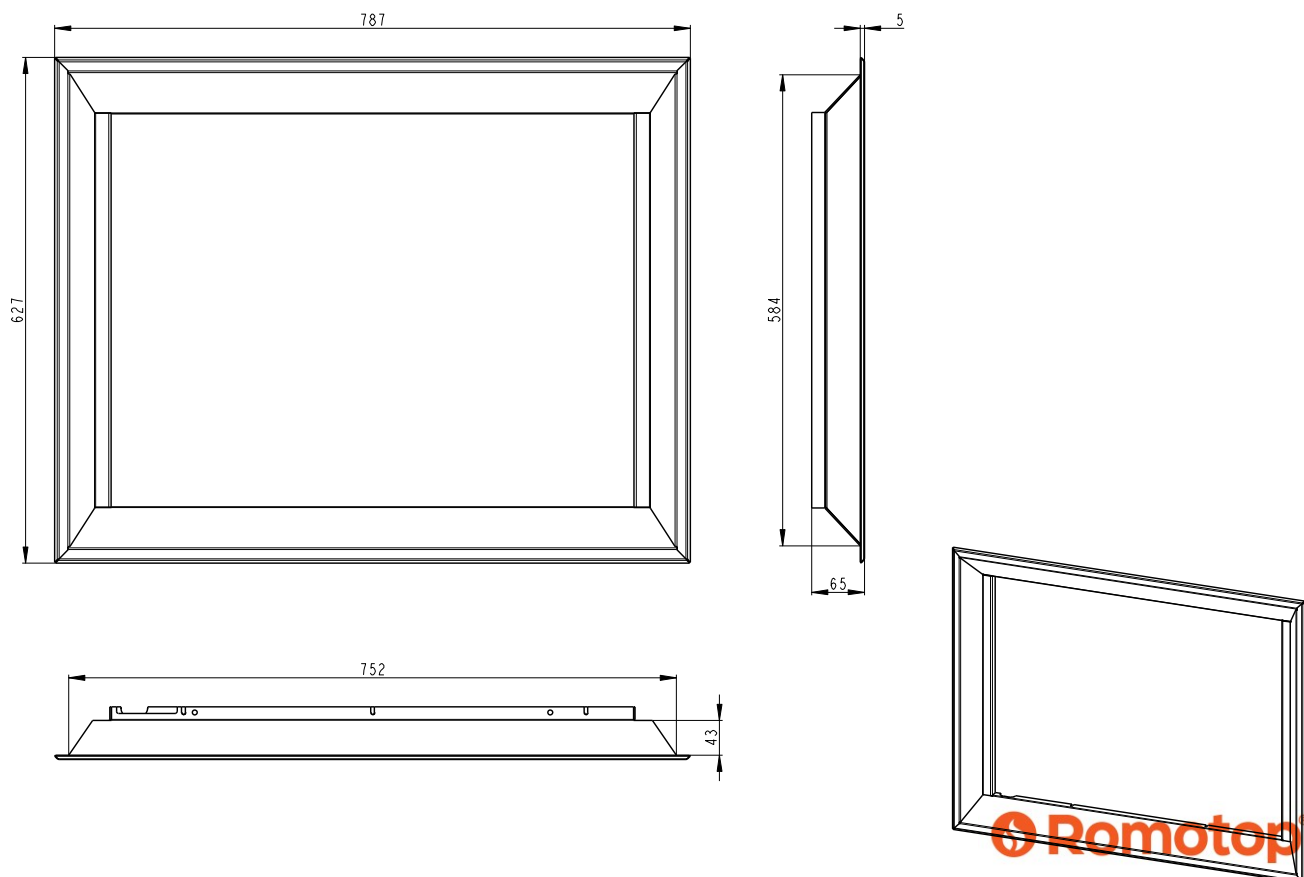
Rámek, třístranný, černý lak

Artikl	D2M RAM03
--------	-----------



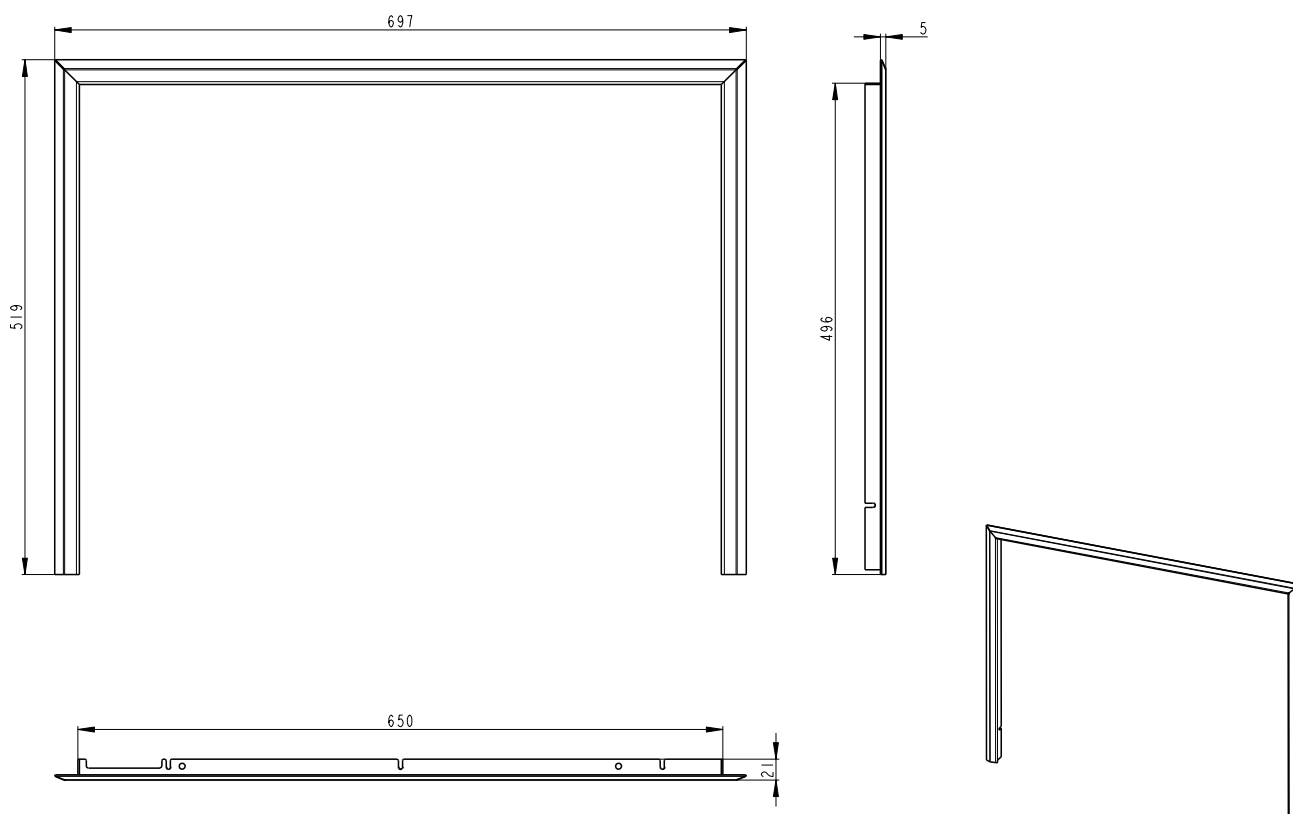
Rámek, čtyřstranný, černý lak

Artikl	D2M RAM04
--------	-----------



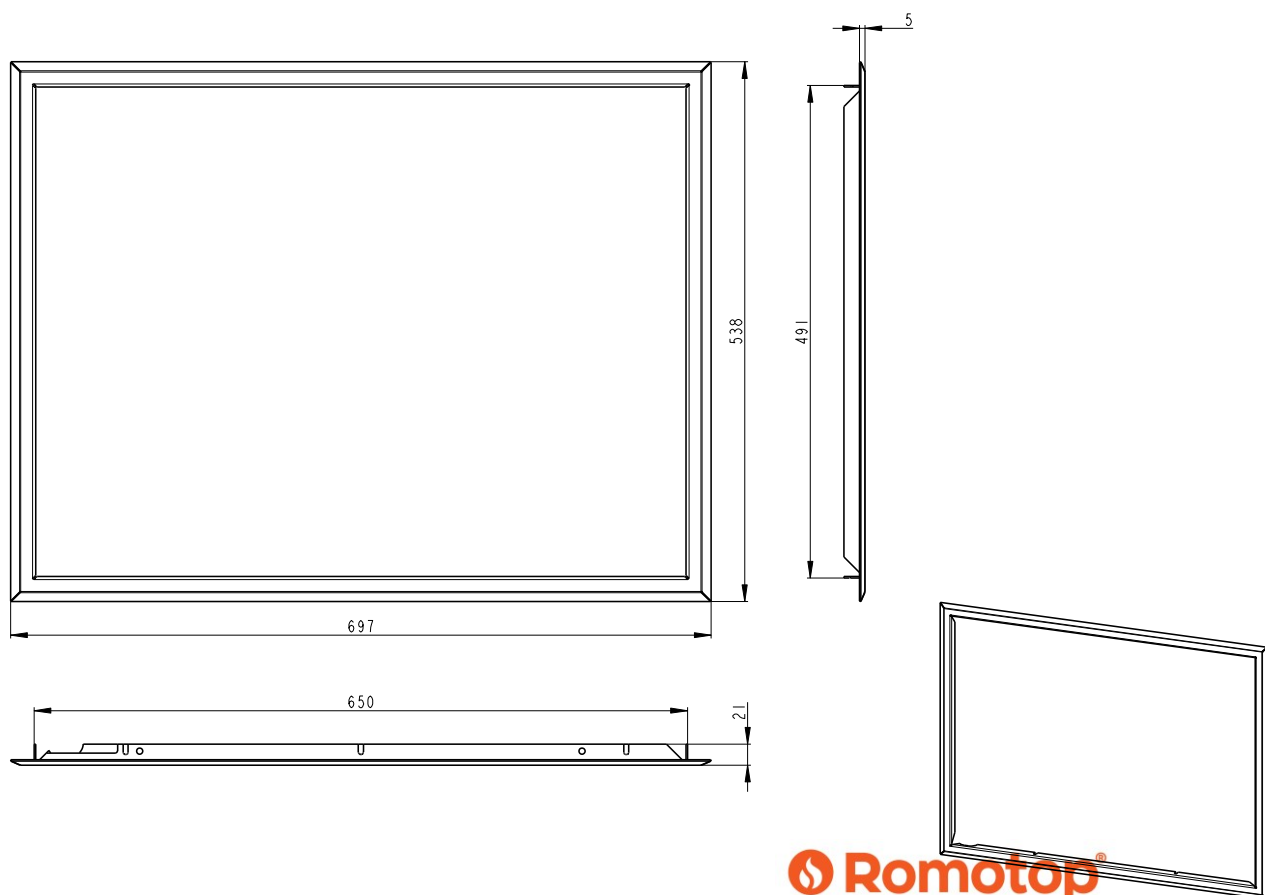
Rámek, třístranný, černý lak

Artikl	D2M RAM05
--------	-----------



Artikl	D2M RAM06
--------	-----------

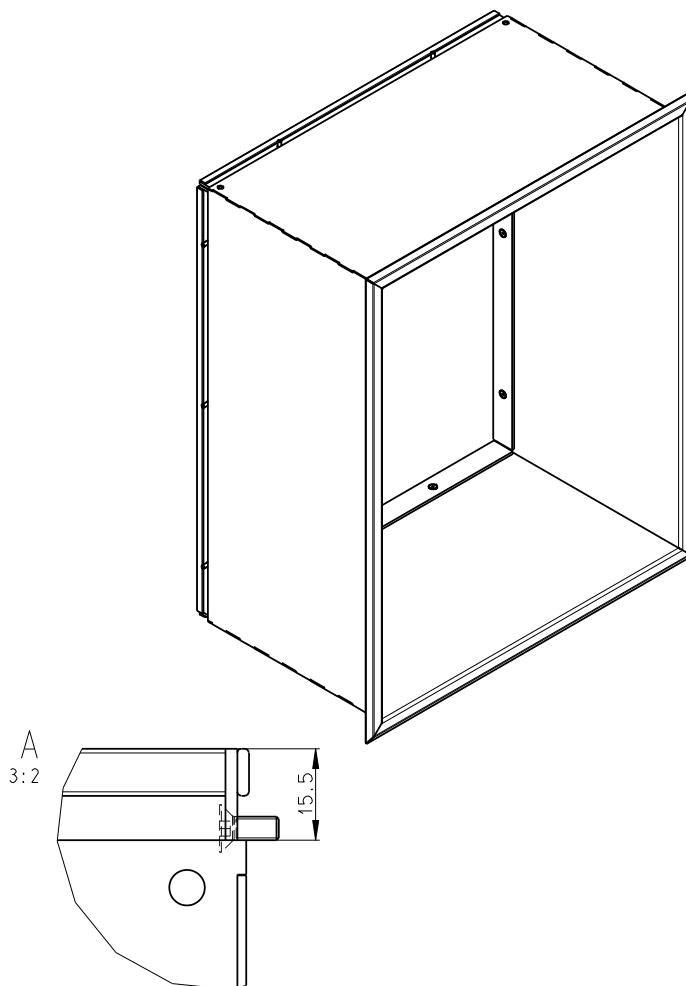
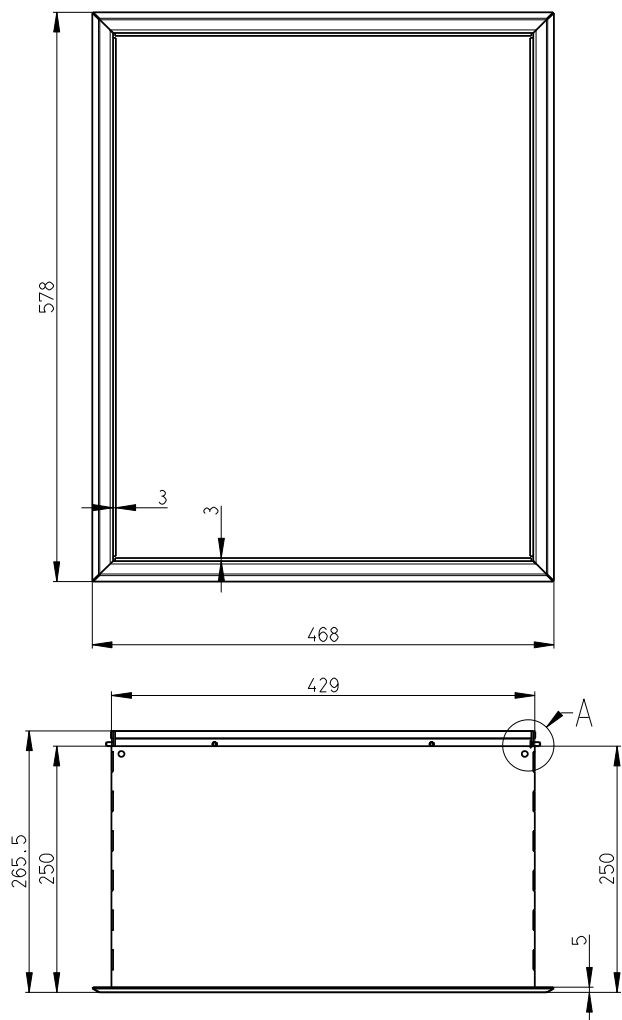
Rámek,
čtyřstranný,
černý lak



Rámek, čtyřstranný, zadní přikládání, černý lak

Artikl

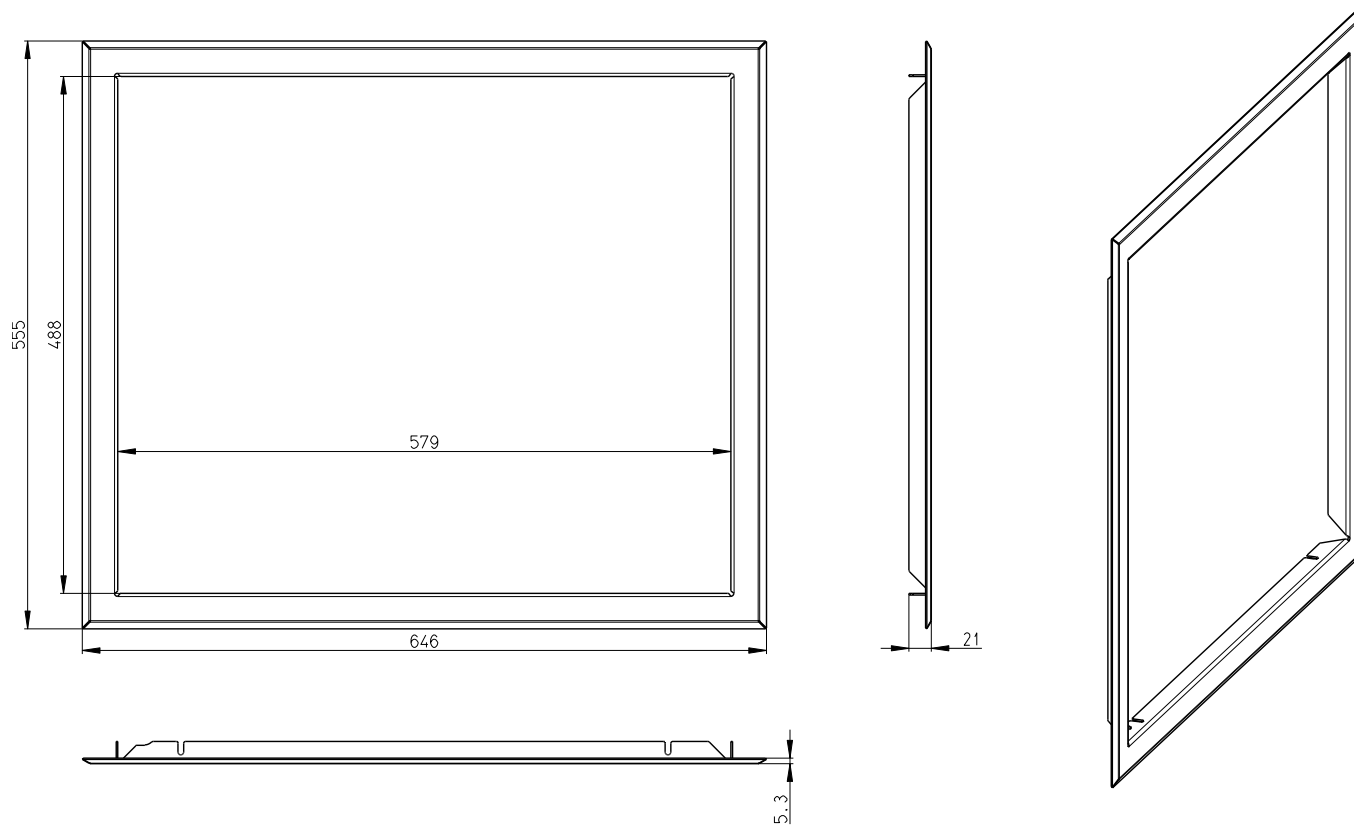
DB2L RAM01



HEAT 2G 59.50.01, HEAT 2G 59.50.13, HEAT W 2G 59.50.01, HEAT WA 2G 59.50.01

Rámek, čtyřstranný, černý lak

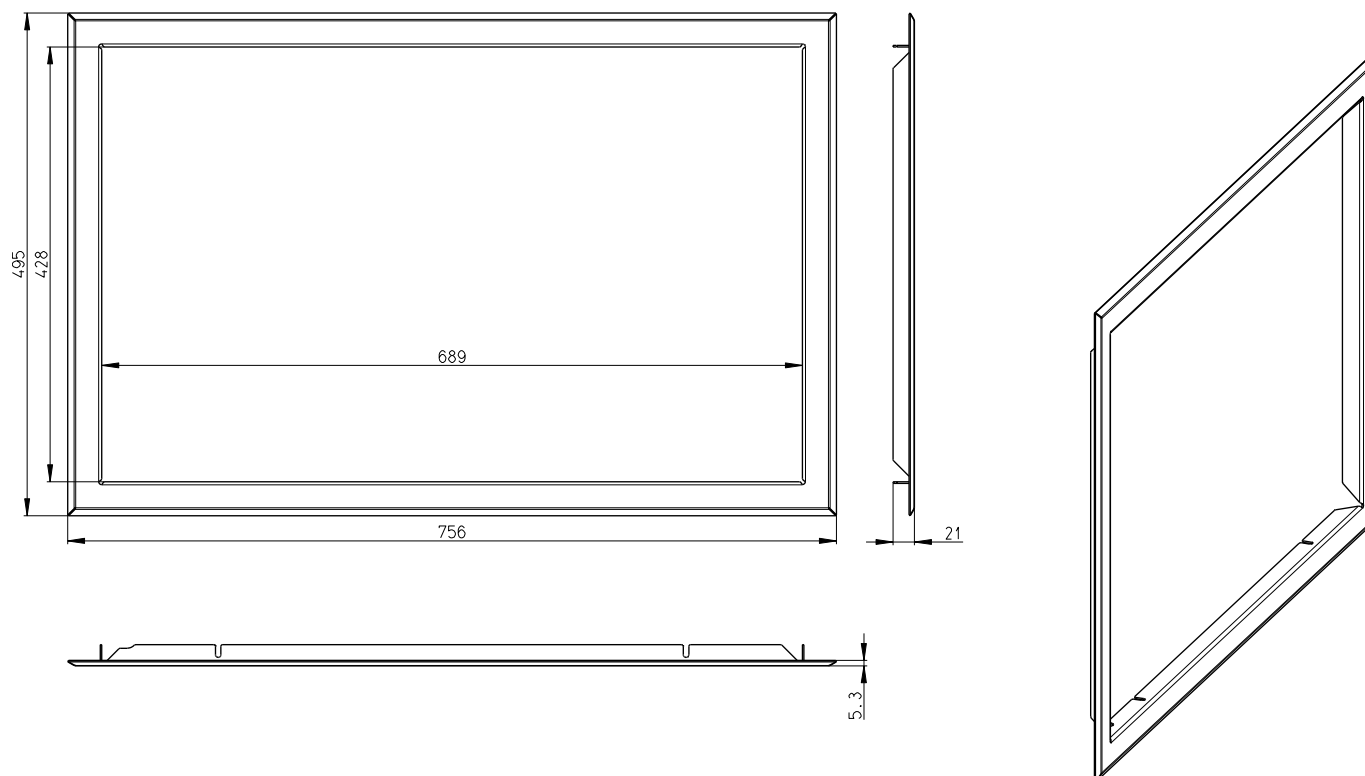
Artikl	H2N RAM06
--------	-----------



HEAT 2G 70.44.01, HEAT 2G 70.44.13,

Rámek, čtyřstranný, černý lak

Artikl	H2P RAM06
--------	-----------

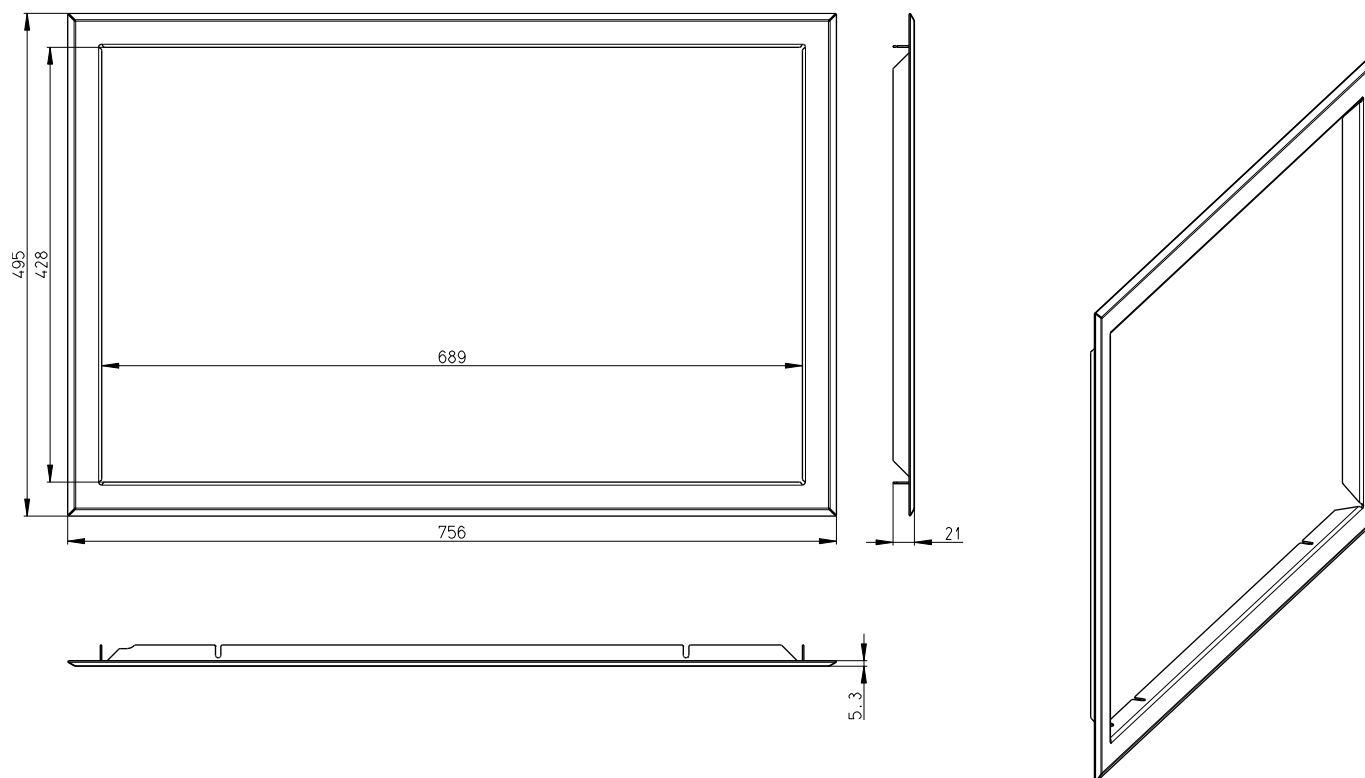


HEAT 2G 42.50.01

Rámek, čtyřstranný, černý lak

Artikl

H2Q RAM06

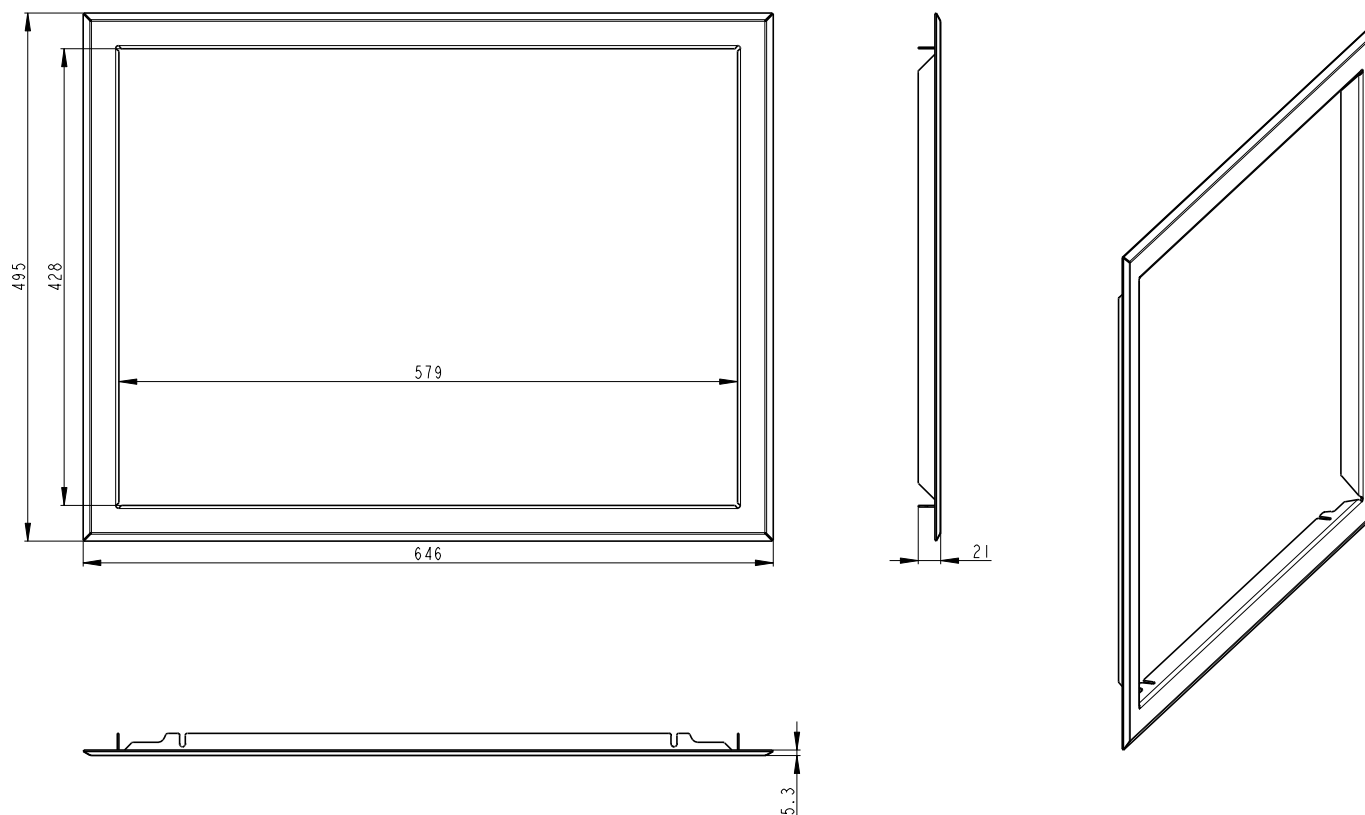


HEAT 2G 59.44.13

Rámek, čtyřstranný, černý lak

Artikl

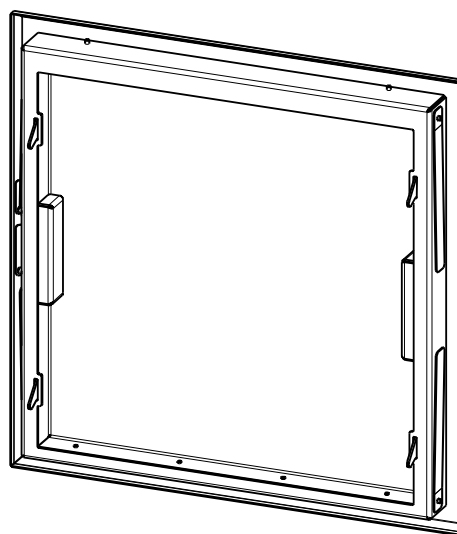
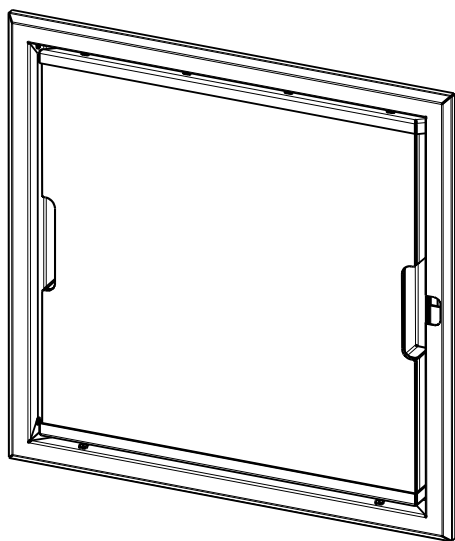
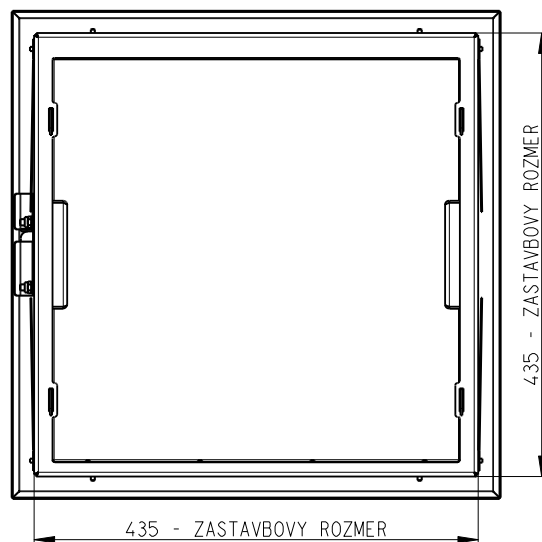
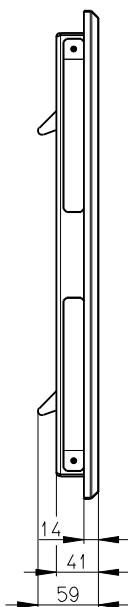
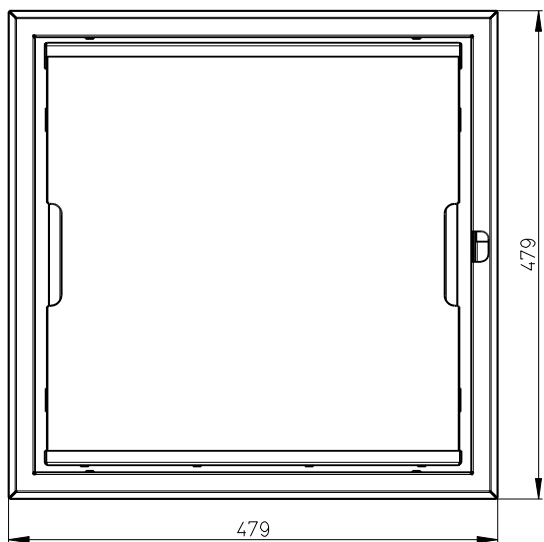
H2T RAM06



4. PŘÍSLUŠENSTVÍ - REVIZNÍ DVÍŘKA

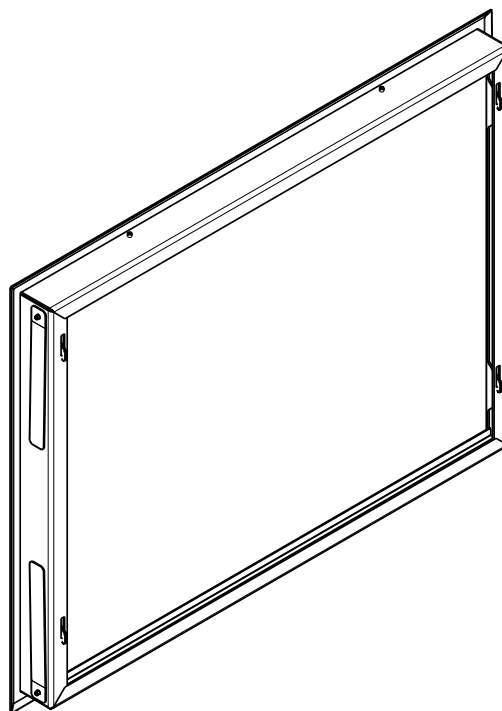
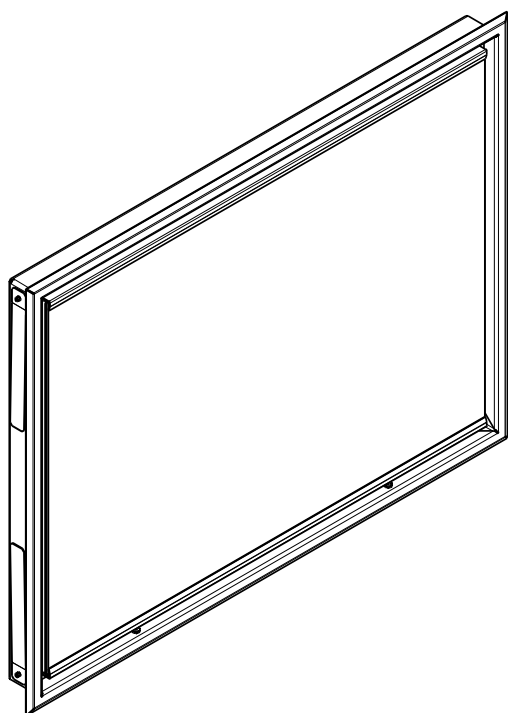
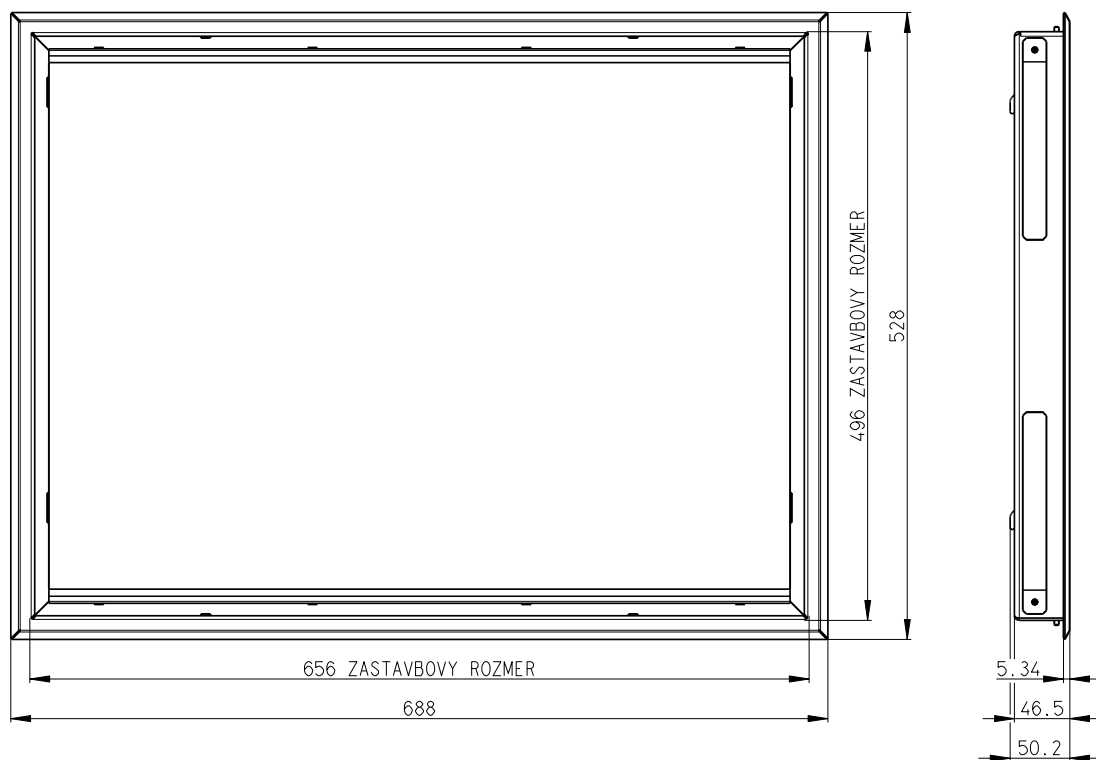
KV 025 N

Artikl	DVERE REV 01
--------	--------------



KV 025W 01/02

Revizní dvířka, černý lak

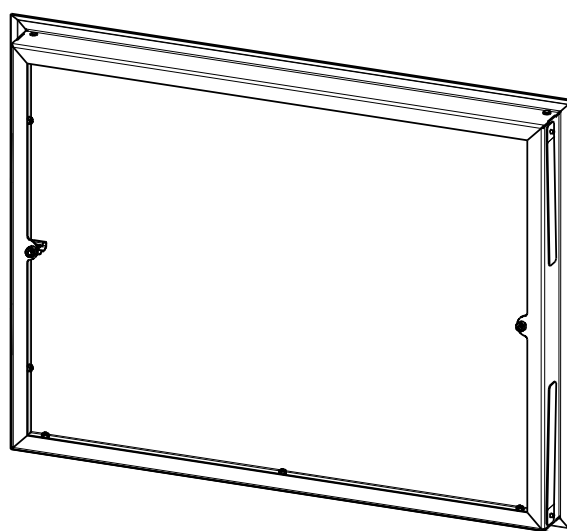
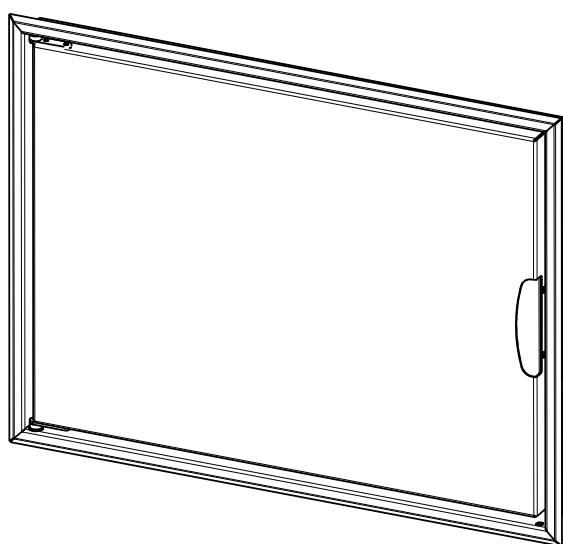
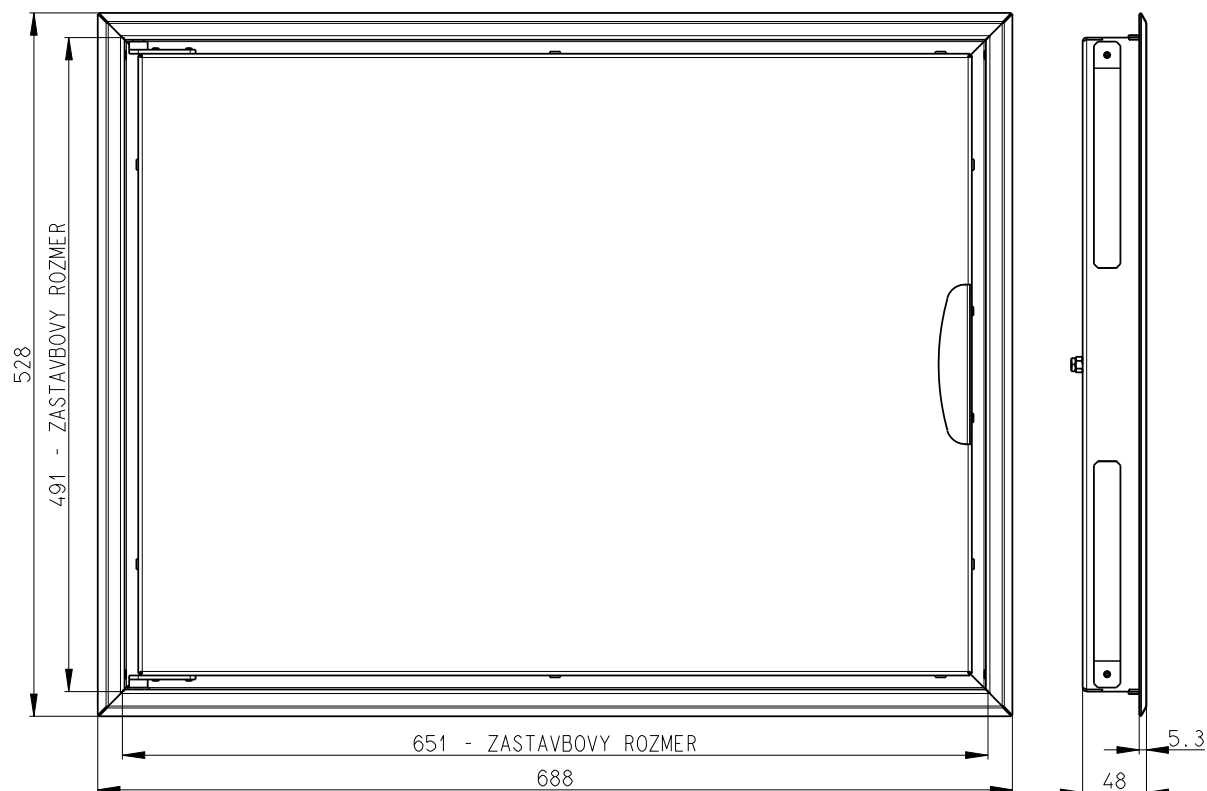


KV 025W BD 01/02

Revizní dvířka, černý lak

Artikl

DVERE REV 03

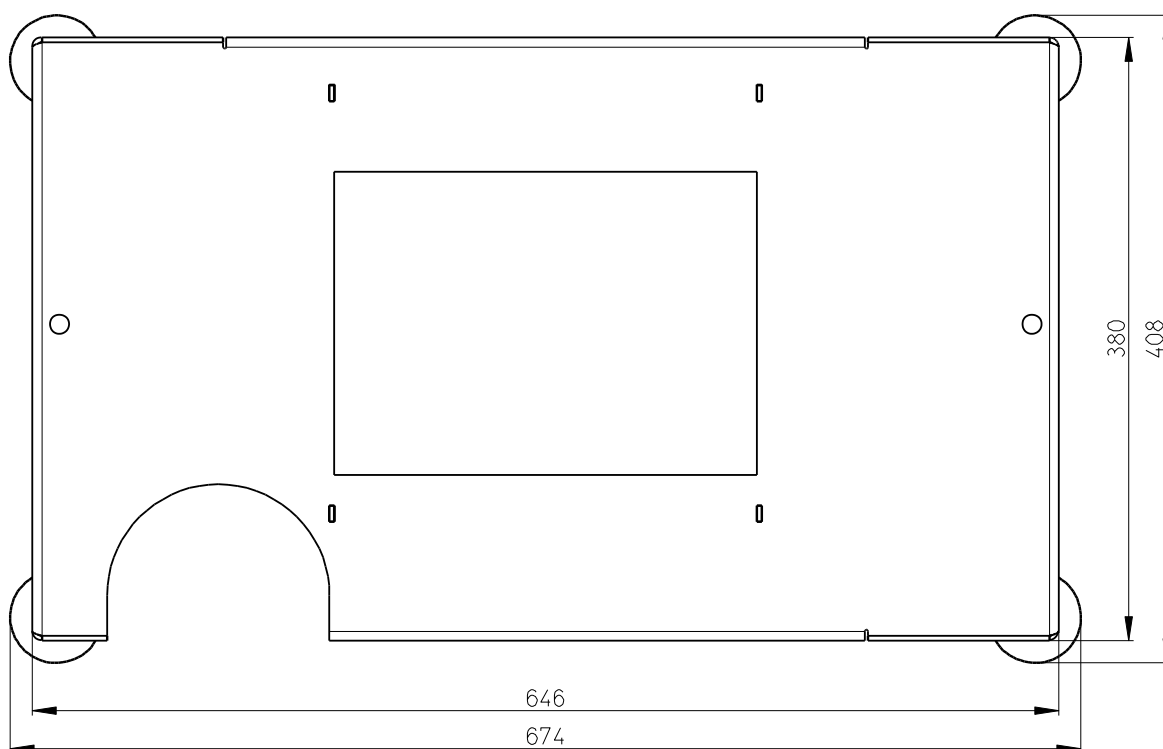
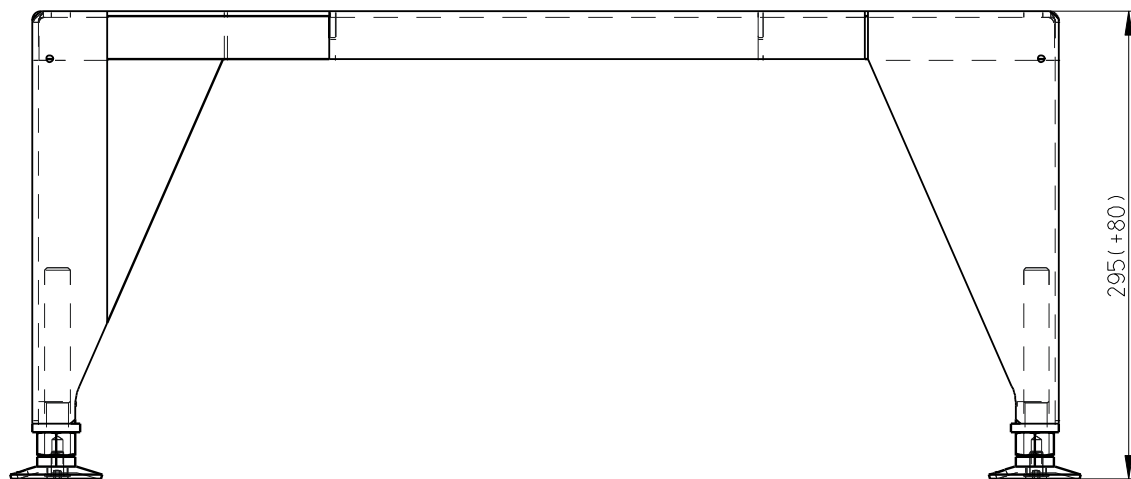


5. PŘÍSLUŠENSTVÍ - PODSTAVEC

KV 6.6.2

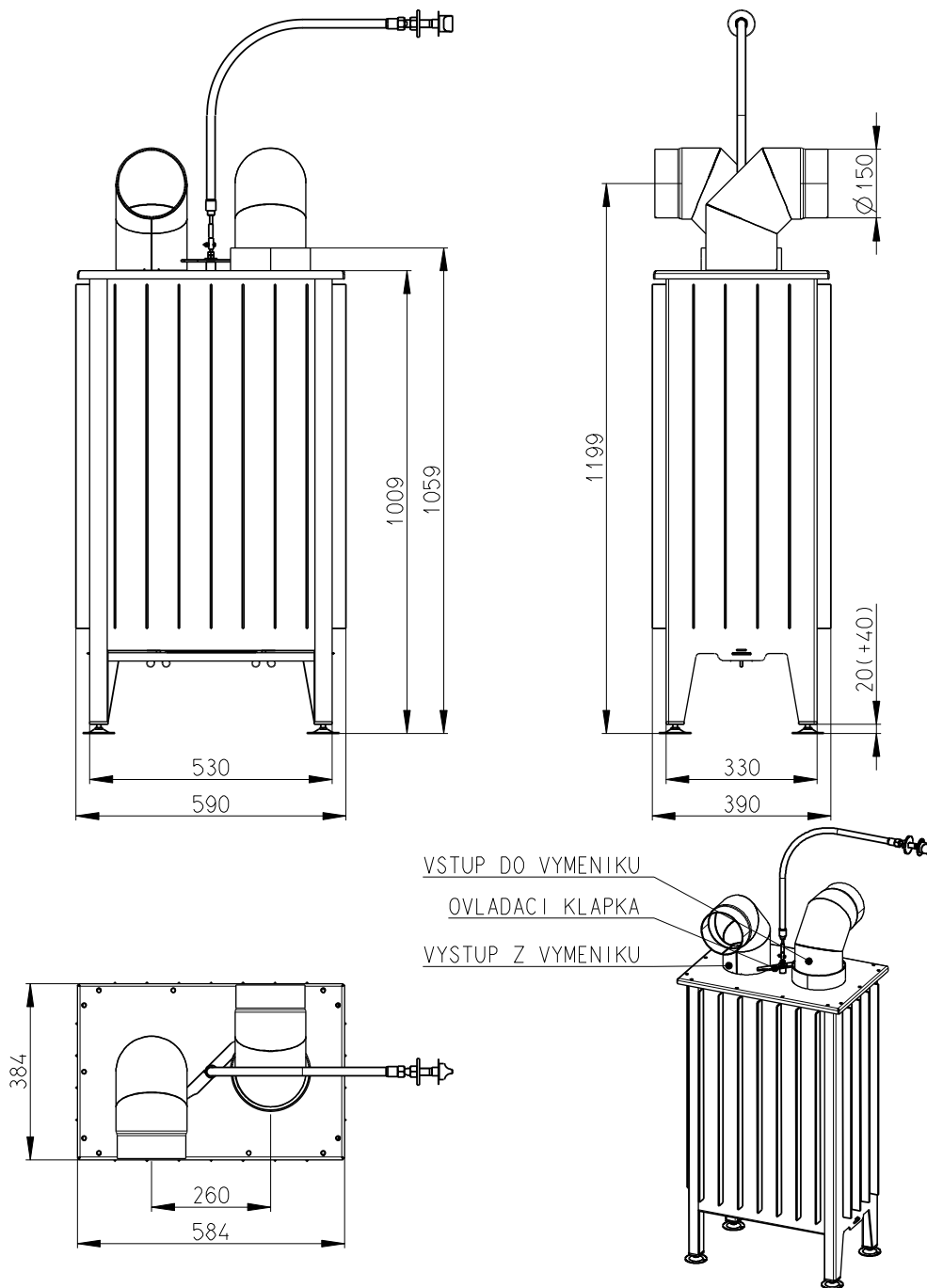
Artikl

KV 6.6.2 POD

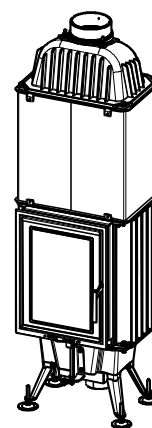
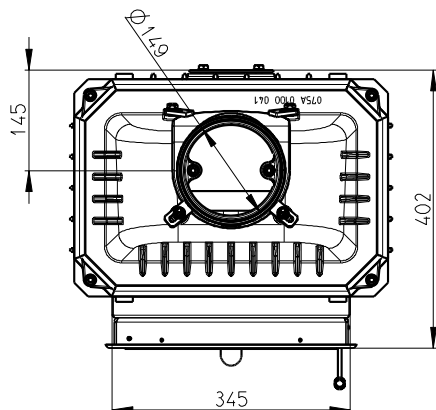
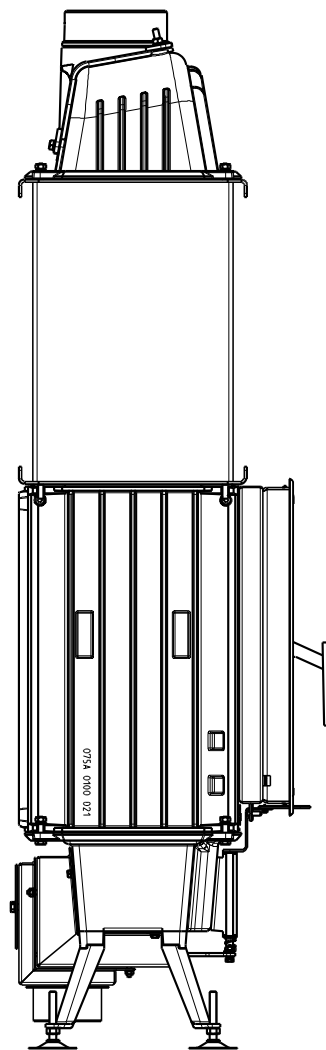
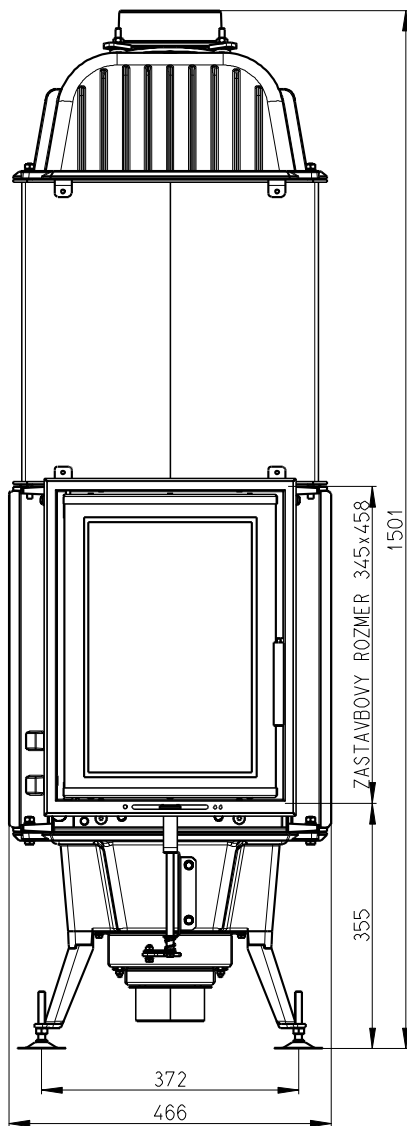


6. PŘÍSLUŠENSTVÍ – VÝMĚNÍK, AKUMULACE

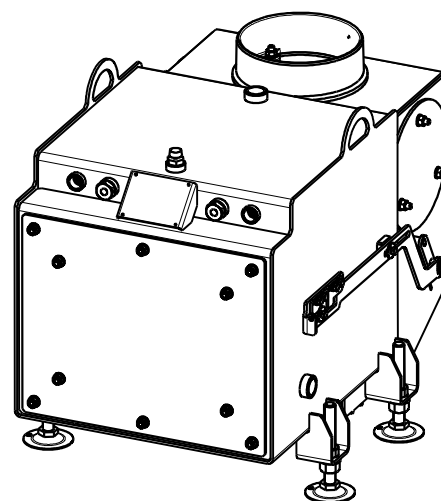
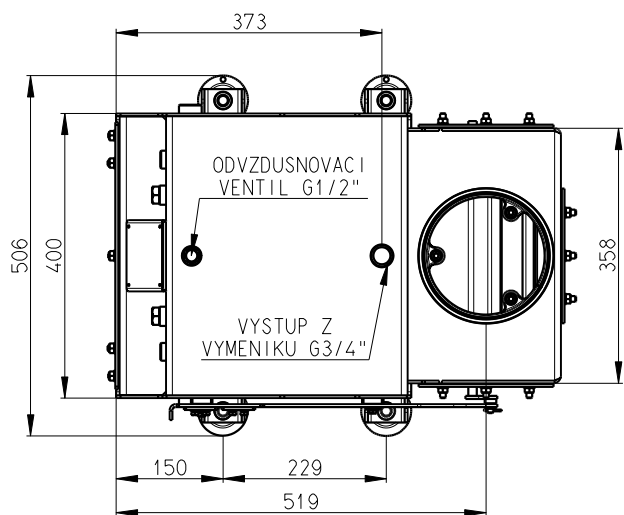
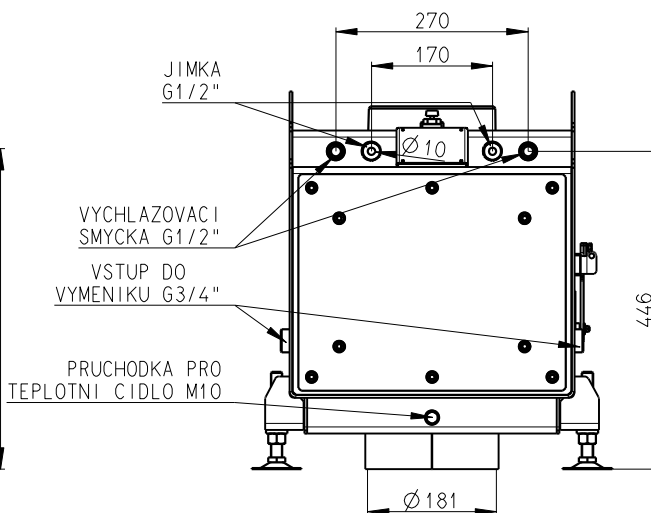
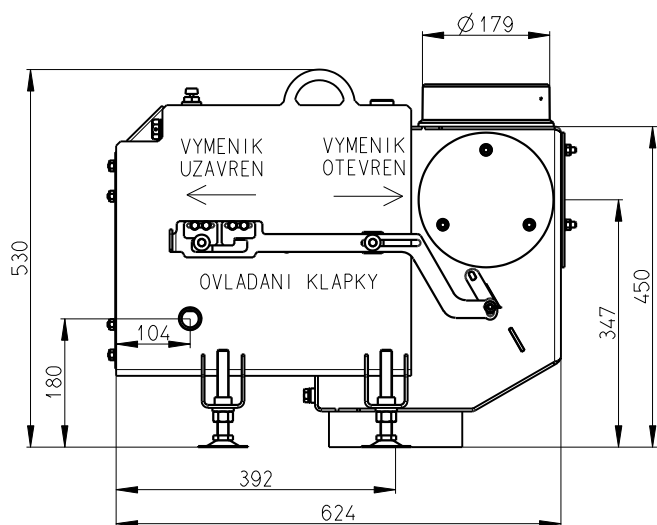
Výměník 06 AKU-004



Výměník 07 AKU-001

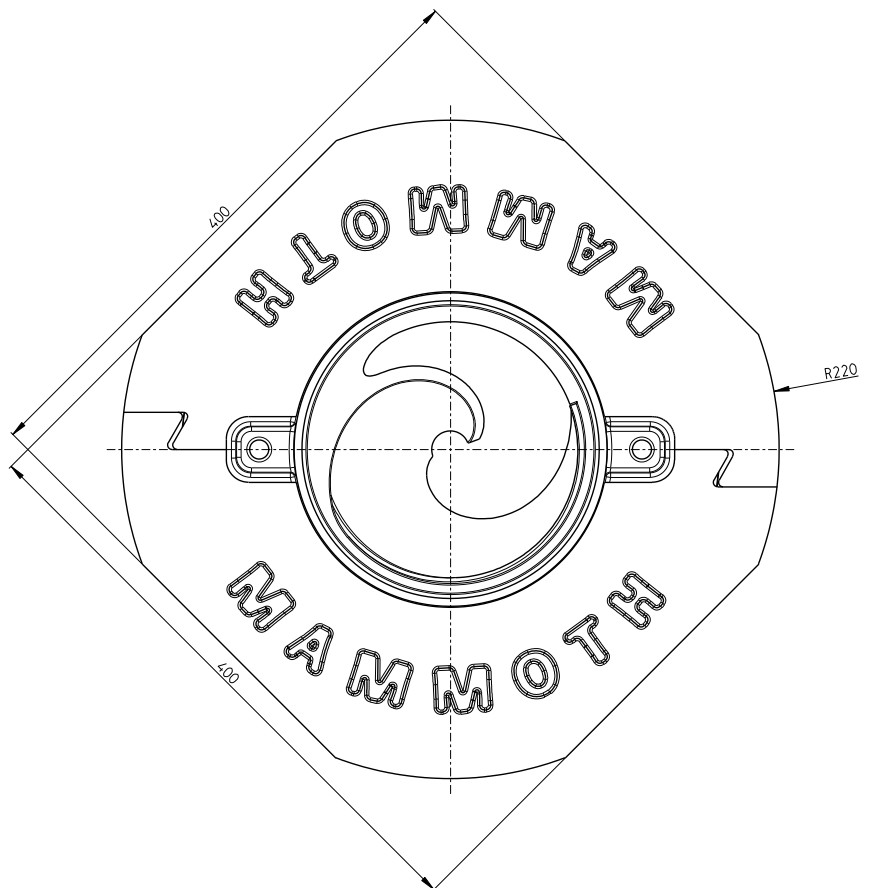
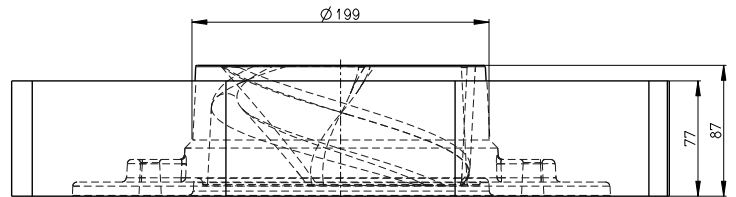
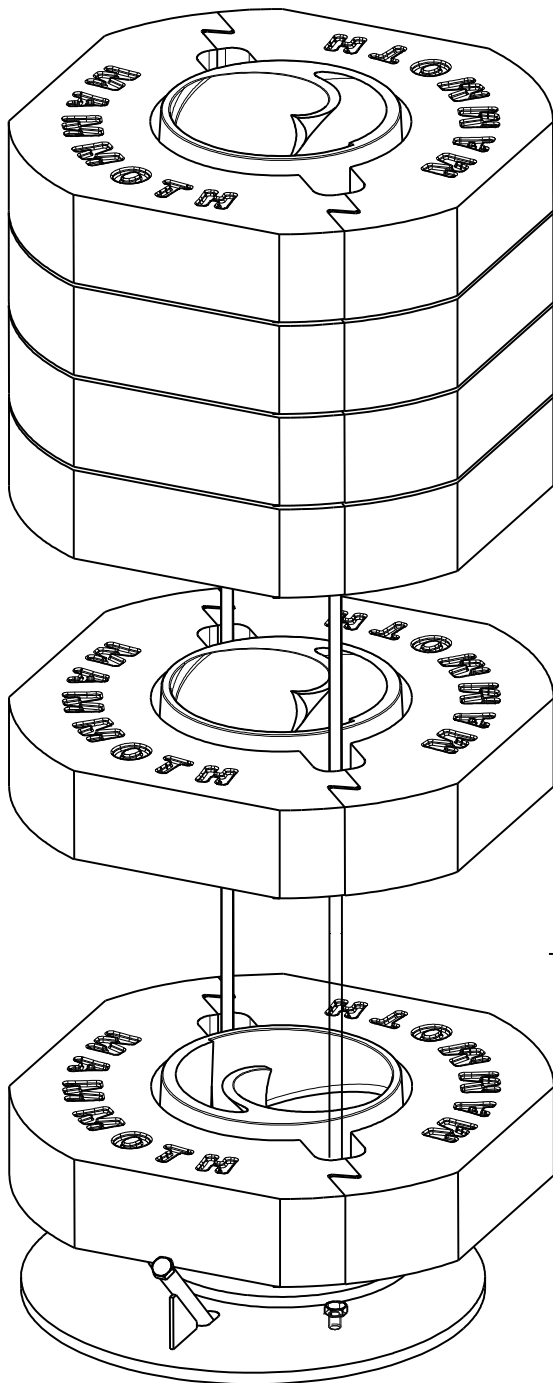


Výměník 08 TV



Akumulační prstence MAMMOTH

PŘED INSTALACÍ AKUMULAČNÍCH PRSTENCŮ MAMMOTH VYJMĚTE STROPNÍ DEFLEKTOR!



Artikl	Aku. Prstence MAMMOTH
--------	--------------------------

Naměřené hodnoty

KV 025LN
6ks prstenců, jmenovitý výkon 7kW , spotřeba paliva 2,1 kg/h , průměrná teplota 229°C
8ks prstenců, jmenovitý výkon 7kW , spotřeba paliva 2,1 kg/h , průměrná teplota 211°C
6ks prstenců, jmenovitý výkon 11kW , spotřeba paliva 3,4 kg/h , průměrná teplota 253°C
8ks prstenců, jmenovitý výkon 11kW , spotřeba paliva 3,4 kg/h , průměrná teplota 249°C
KV Angle88.51.44
6ks prstenců, jmenovitý výkon 12kW , spotřeba paliva 2,1 kg/h , průměrná teplota 235°C
8ks prstenců, jmenovitý výkon 12kW , spotřeba paliva 2,1 kg/h , průměrná teplota 220°C
KV Angle66.44.44
6ks prstenců, jmenovitý výkon 7kW , spotřeba paliva 1,9 kg/h , průměrná teplota 206°C
8ks prstenců, jmenovitý výkon 7kW , spotřeba paliva 1,9 kg/h , průměrná teplota 175°C
KV Dynamic 2G 44.55.01
6ks prstenců, jmenovitý výkon 7kW , spotřeba paliva 2,2 kg/h , průměrná teplota 197°C
8ks prstenců, jmenovitý výkon 7kW , spotřeba paliva 2,2 kg/h , průměrná teplota 179°C

Změny a omyly vyhrazeny. Čtěte návod k obsluze a záruční podmínky. Dodržujte platnou legislativu.

TECHNICKÉ LISTY KRBOVÝCH VLOŽEK ROMOTOP

061115

ROMOTOP spol. s r. o.

Komenského 325

CZ 742 01, Suchdol nad Odrou

www.romotop.com

